



品番	品種	配光タイプ	適合オプション（別売）	適合スパイク（別売）	塩害仕様
NND27270K	RGBW	狭角 9°タイプ	フード : NND27900 ディフューズレンズ : NND27901	NNY28585（※1）	重耐塩害仕様
NND27670K		広角 30°タイプ	スプレッドレンズ : NND27902		

（※1）耐塩害仕様ではありません。

●器具の施工には電気工事士の資格が必要です。施工は必ず工事店に依頼してください。

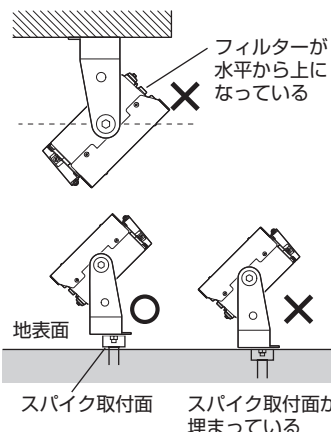
### 施工説明

工事店様へ、この説明書は保守のためお客様に必ずお渡しください。

## 安全に関するご注意

### 警告

- 施工は、施工説明にしたいが確実に。施工に不備があると、落下・感電・火災の原因となります。
- 表示された電源電圧（定格電圧±6%）・周波数で使用する。  
指定外の電源電圧・周波数で使用すると、火災・感電の原因となります。
- 電気設備技術基準にしたいが必ずD種（第3種）接地工事をする。不備があると、感電・火災の原因となります。
- 電源線の接続後の絶縁・防水処理（融着テーピング等）は確実に。感電・火災の原因となります。
- 単線とより線の直接接続（ねじり接続等）はしない。必ず専用工具で圧着すること。火災の原因となります。
- 浴室など湿気の多い場所、振動や衝撃の多い場所、腐食性ガスの発生する場所、塩素を使用する屋内プール等、粉塵の多い場所では使用しない。器具の落下や絶縁不良による感電の原因となります。
- 器具を改造しない。落下・感電・火災の原因となります。
- 落下防止ワイヤーは取付方法にしたいが、確実に取付ける。  
取付けに不備があると器具落下の原因となります。
- 取付方向は全方向可能です。但し屋外で使用時、フィルター側を水平から上に設置すると、雨水が器具内に入る恐れがあります。  
フィルターの向きを指定外の方向に取付けると浸水による感電・火災の原因となります。
- フィルターには触れない。  
フィルターに変形・緩みがおこると、浸水による感電・火災の原因となります。
- 被照射面とは100cm以上離す。過熱による発火の原因となります。
- 草木でパネルが覆われるような場所では使用しない。発火の原因となります。
- スパイクと組合わせて使用する場合は、スパイク取付面より深く土中に埋めないこと。浸水による感電・不点の原因となります。



### 注意

- 光源として高輝度LEDを使用しています。光源（LED）を直視しないでください。
- この器具は一般屋外用（防雨型）器具です。それ以外の場所では使用できません。落下・感電・火災の原因となります。
- 風速60m/s仕様です。これ以上の風速の影響を受ける場所では使用しないでください。器具落下の原因となります。
- 周囲温度は、-20～35℃で使用してください。又、日中点灯は施工時の一時的な点灯確認のみとしてください。  
器具の短寿命や不点、火災の原因となります。
- 太陽光が直接当たるような照射方向に器具を設置しないでください。  
太陽光が集光し、LEDモジュールが破損し、不点・火災の原因となります。
- 積雪地域で使用する場合は、積雪期間、雪に埋もれないよう除雪してください。器具破損の原因となります。
- 冠水の恐れのある場所では使用しないでください。感電の原因となります。
- 寒冷地で使用する場合は、つらが落ちると危険が生じるような場所には設置しないでください。  
つらら落下によるけがの原因となります。
- スイッチを接地側に取付けた場合、ノイズにより消灯後もLEDが薄暗く点灯する場合がありますので、必ず非接地側（電圧側）に取付けてください。（接地側の無い電源では両切りスイッチをお勧めします。）
- 必ずフタを閉めて、ネジ止めしてご使用ください。器具故障の原因となります。
- 操作部を操作する際は、フタで手を挟まれないようにご注意ください。
- 操作部のボタン操作は必ず指で行ってください。器具故障の原因となります。
- 突入電流値は、定格に記載のとおりです。接続するブレーカーの容量を確認の上、配線してください。
- 器具の取付け取外しは手袋など保護具を使用してください。けがの原因となります。

## 各部のなまえと設置・取付方法



**警告**

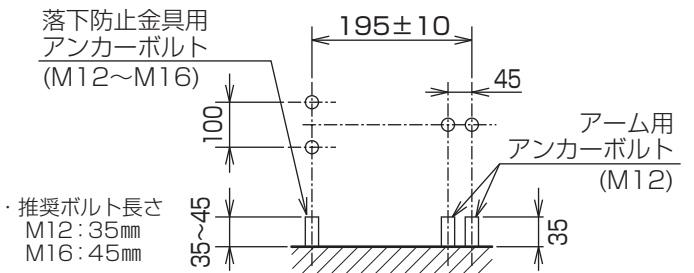
施工は、施工説明書にしたがい、確実に行う。  
施工に不備があると、落下・感電・火災の原因となります。

### 1 取付前の確認

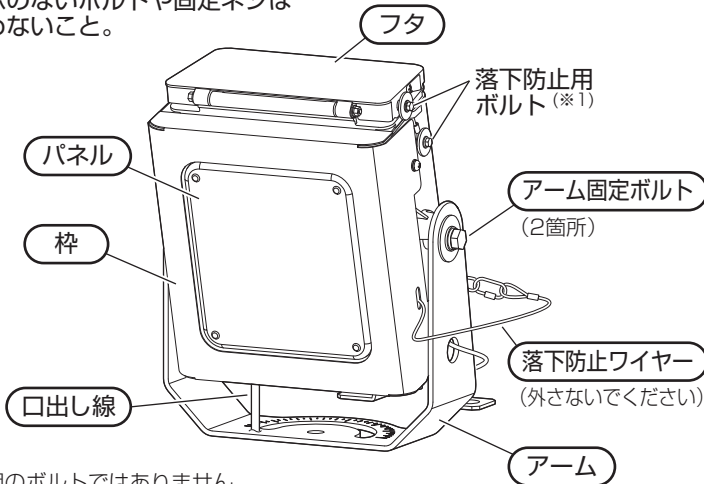
- 器具質量 (8.0kg) および風圧荷重に耐えるように、アンカーボルト (別途) を、アーム取付用2本 (M12) と落下防止金具取付用2本 (M12またはM16) 用意してください。

- 器具の取付け取外しは手袋など保護具を使用する。けがのおそれがあります。

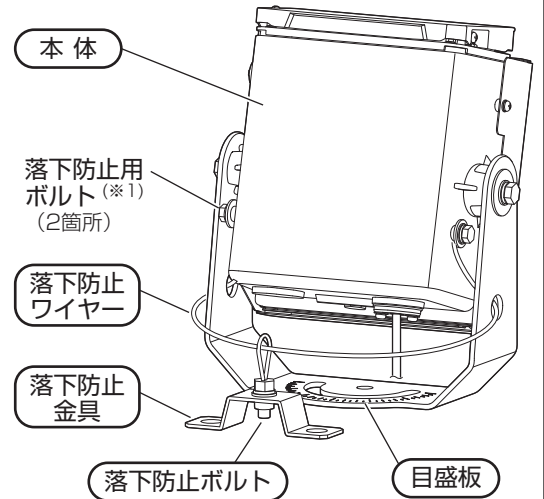
取付ボルト設置図



\* 指示のないボルトや固定ネジは緩めないこと。



(※1) 締結用のボルトではありません。緩んでいるように見えますが、機能上問題ありません。



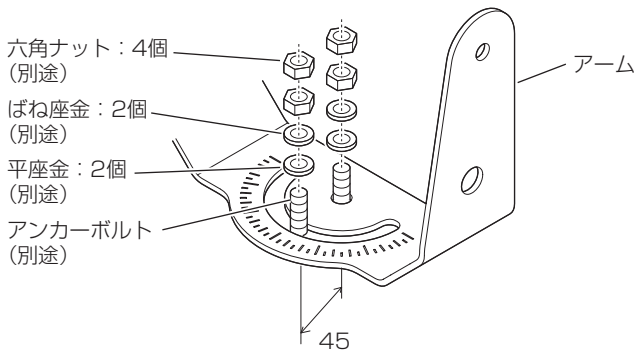
## 2 器具の取付

※ 適合スパイクに取り付ける場合は

次ページ **適合スパイク (別売) に取付ける場合** を参照してください。

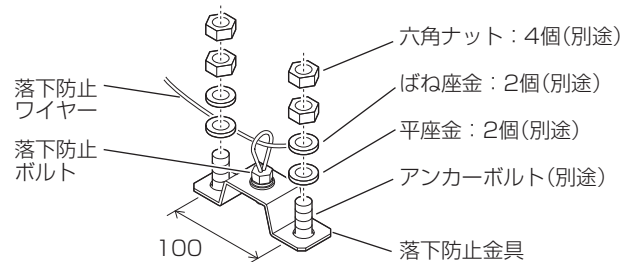
### ① アームの取付

- アームの固定は、平座金 (別途)、ばね座金 (別途)、六角ナット (別途) を使用し、アンカーボルト: M12 (別途) 2本にアームをダブルナットにて確実に締め付ける。(推奨締付トルク M12: 42N・m) 不備があると落下の原因となります。



### ② 落下防止金具の取付

- 落下防止金具の固定は、平座金 (別途)、ばね座金 (別途)、六角ナット (別途) を使用し、アンカーボルト: M12またはM16 (別途) 2本に落下防止金具をダブルナットにて確実に締め付ける。(推奨締付トルク M12: 42N・m、M16: 106N・m) 不備があると落下の原因となります。



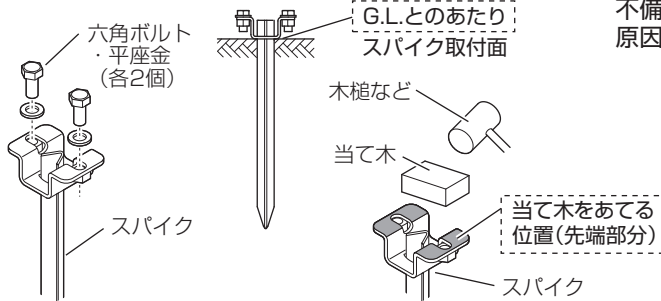
## 各部のなまえと設置・取付方法（続き）

### 適合スパイク(別売)に取付ける場合

#### 1 スパイクの埋込み

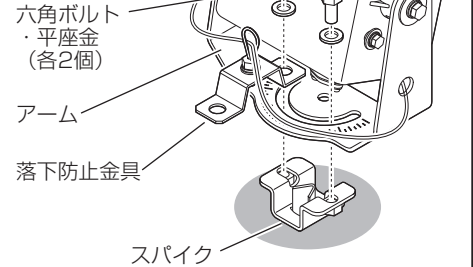
- ・スパイクに付属の六角ボルト、平座金を取外し、スパイクをG.L.とのあたりとなる取付面まで打ち込む。

注)打ち込む時、当て木をあて、木槌などで行ってください。



#### 2 アームの固定

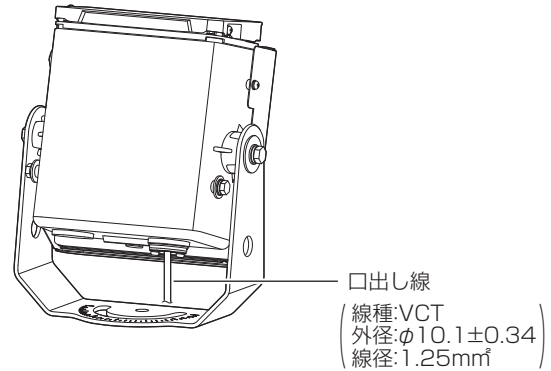
- ・スパイクにアームと落下防止金具の片側の穴を合わせる。スパイクに付属の六角ボルト、平座金を確実に締め付け固定する。(推奨締付トルク 42N・m以上) 不備があると転倒の原因となります。



#### 3 電源線・アース線の接続

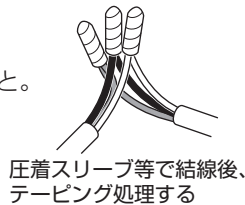
※落雷から器具を保護するためにサージ保護機器の設置を推奨します。

- ・器具口出し線に電源線・アース線を接続する。
- ・器具口出し線部に水がかからないように施工を行う。
- ・接続部の絶縁、防水処理（融着テーピング等）を確実に行う。
- ・D種（第3種）接地工事が必要。
- ・口出し線の接続は、電気設備技術基準の省令第7条、および同解釈第12条にしたがうこと。



#### 警告

接続、保護が不完全な場合、感電・火災の原因となります。



<口出し線>



#### 4 電源の通電

- ・初期設定では電源を通電しただけでは点灯しません。「5 操作部の設定」が必要です。足場のある状態で点灯確認を行ってください。

#### 5 操作部の設定

- ・7ページ [操作部の設定方法](#) 参照

#### 6 照射角度の調整

- ・4ページ [照射角度の調整](#) 参照

#### 7 オプションの取付

- ・5ページ [オプションの取付方法](#) 参照

## 照射角度の調整



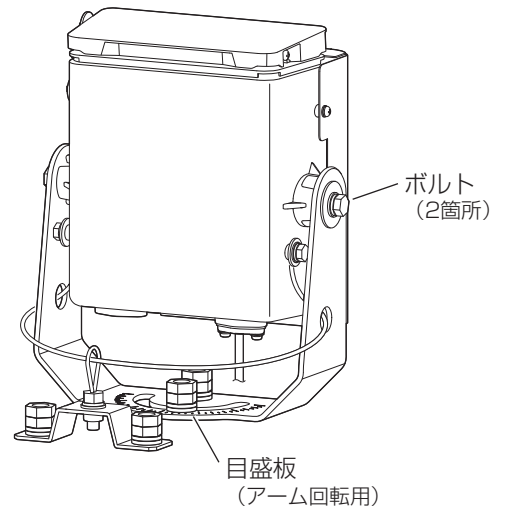
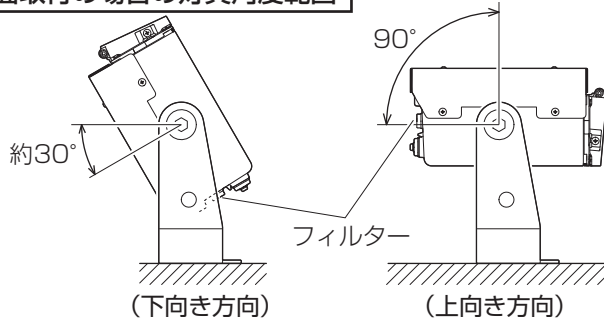
### 警告

屋外で使用时、フィルター側を水平から下になるよう設置する。  
フィルターの向きを指定外の方向に取付けると  
浸水による感電・火災の原因となります。

#### 【灯具の回転角度調整】

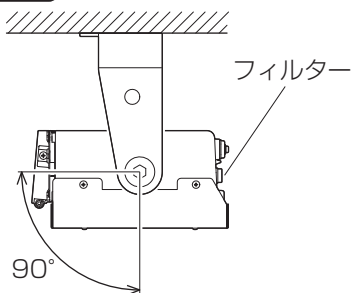
- ・ ボルトを緩め、角度を調整後、  
ボルトを確実に締め付けて固定する。  
(推奨締付トルク M10 : 17~18.5N・m)

#### 水平面取付の場合の灯具角度範囲



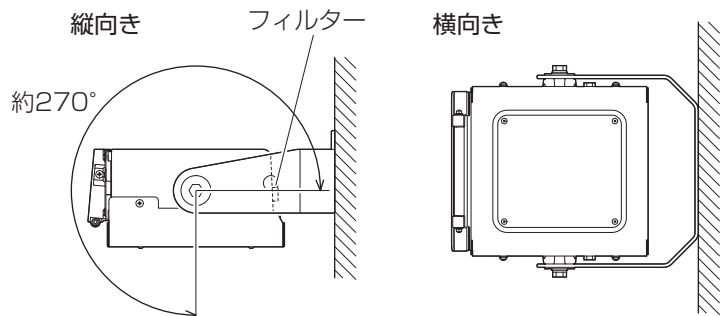
#### ● 壁面取付・天井面取付の場合の灯具可動範囲

##### 天井面取付



傾斜天井などに取付ける場合は  
フィルターが水平より上にならないよう  
にご使用ください。  
浸水による感電、火災の原因となります。

##### 壁面取付

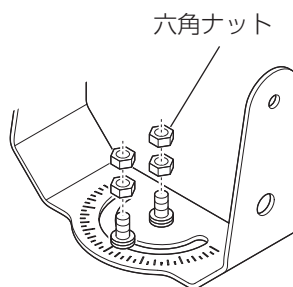
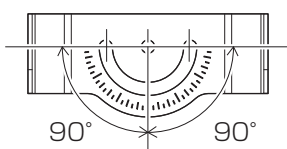


横向き取付、傾斜壁面などに取付ける場合は  
フィルターが水平より上にならないよう  
にご使用ください。  
浸水による感電、火災の原因となります。

#### 【アームの回転角度調整】

- ・ 六角ナットを緩め、目盛板2の角度に合わせた後、  
六角ナットをダブルナットにて確実に締め付け固定する。  
(推奨締付トルク M12 : 42N・m)  
締め付けが不完全な場合、  
器具落下の原因となります。

#### アーム角度範囲



# オプションの取付方法

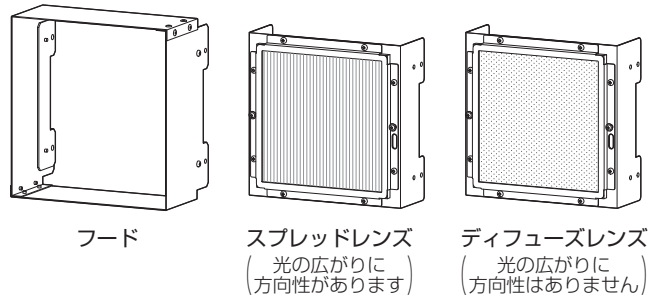
## 警告

施工は、施工説明書にしたがい、確実に行う。  
 施工に不備があると、落下・感電・火災の原因となります。

### ●適合オプション(別売)

フード	NND27900
レンズ	NND27901 (ディフューズレンズ)
	NND27902 (スプレッドレンズ)

・オプションの取付け取外しは手袋など保護具を使用する。  
 けがのおそれがあります。

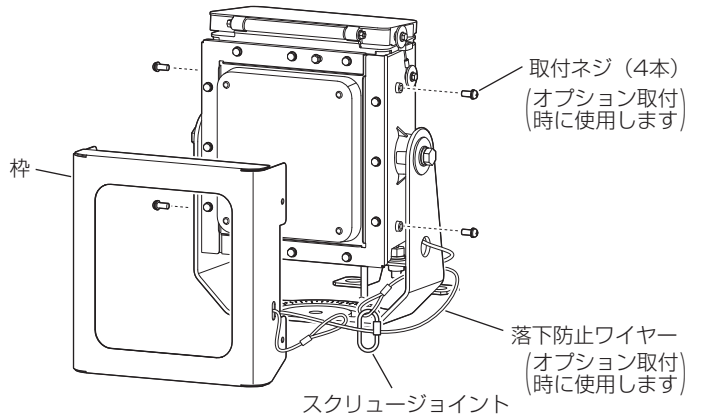


### ●取付前の準備

#### 枠の取外し

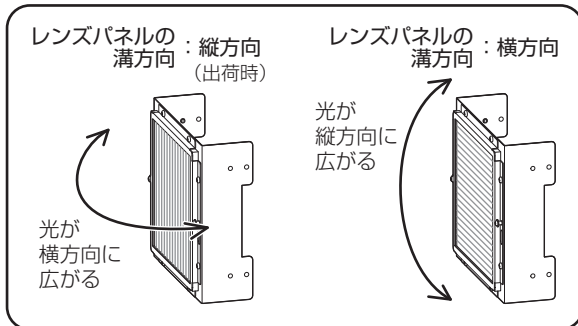
・フードまたはレンズを投光器に取付ける前に、  
 投光器本体から枠を外してください。

- ①取付ネジ(4本)を外し、枠を取り外す
- ②スクリュージョイントを開き、  
 落下防止ワイヤーから枠を取り外す



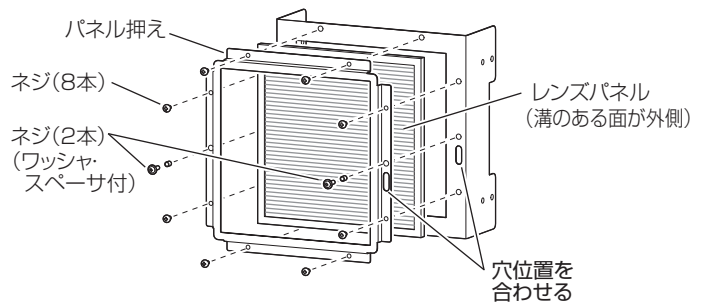
#### 光の方向の確認 (スプレッドレンズ使用の場合)

・スプレッドレンズは、レンズパネルの溝方向に対し、  
 直角方向に光が広がります。  
 レンズパネルは90°回転させることができます。



#### <レンズパネルの回転方法>

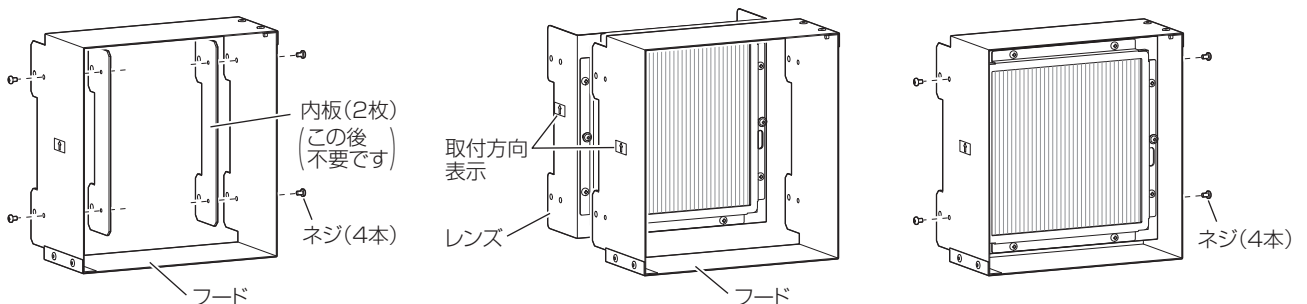
- ①ネジ(8本)とネジ(2本(ワッシャースペース付))を外し、  
 パネル押えとレンズパネルを取り外す。
- ②レンズパネルを90°回転させる。
- ③ネジ(8本)とネジ(2本(ワッシャースペース付))で  
 レンズパネルとパネル押えを固定する。  
 (推奨締付トルク 0.6~0.8N・m)  
 締め付けが不十分な場合、レンズ落下の原因となります。



#### レンズの取付 (フードとレンズを同時取付する場合)

・フードとレンズを同時取付する場合、事前にフードにレンズを取付けてください。

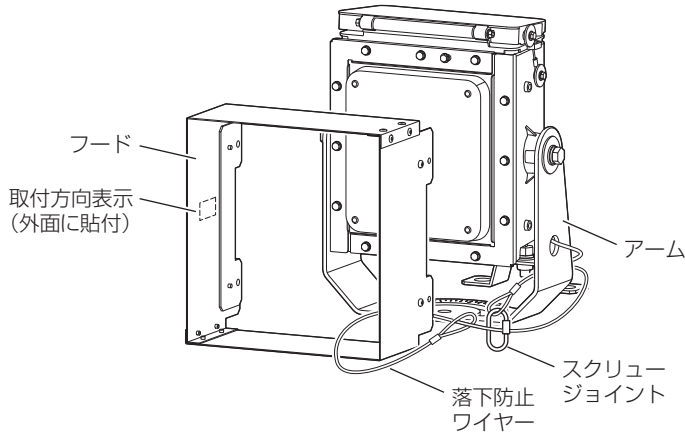
- ①ネジ(4本)を外し、  
 フードから内板(2枚)を取り外す。
- ②フードとレンズの  
 取付方向表示の方向を合わせる。
- ③ネジ(4本)で  
 フードにレンズを固定する。



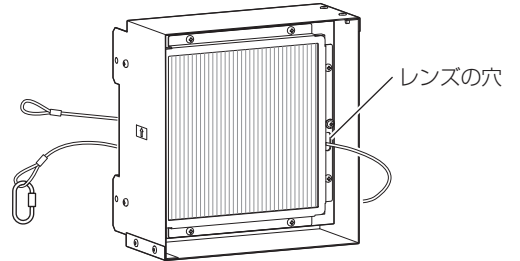
## オプションの取付方法 (続き)

### ●フードの取付

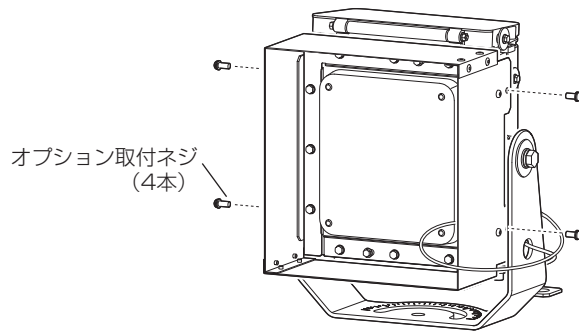
- ①落下防止ワイヤー（灯光器本体付属品またはフード付属品）をフードの下部と投光器のアームに巻き付けて、スクレュージョイントを確実に締め付ける。  
締め付けが不十分な場合、フード落下の原因となります。



- ・フードとレンズを同時取付する場合、  
落下防止ワイヤーを  
レンズの穴からフードの外側に通してください。

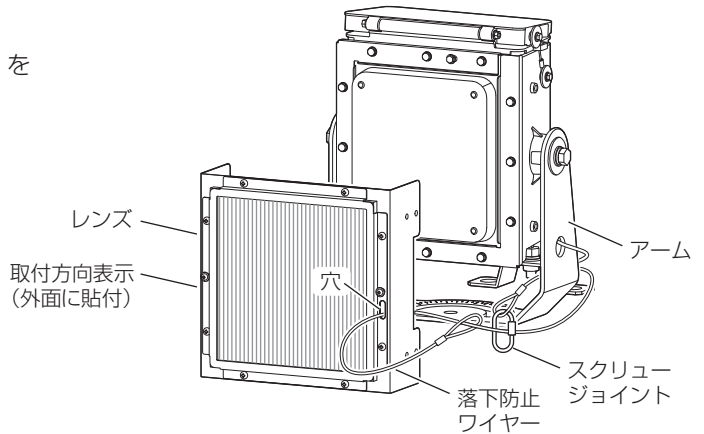


- ②投光器にフードをかぶせ、  
オプション取付ネジを締め付ける。  
(推奨締め付トルク 0.9~1.1N・m)

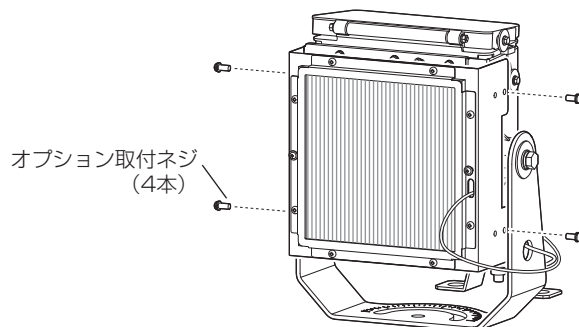


### ●レンズの取付

- ①落下防止ワイヤー（灯光器本体付属品またはレンズ付属品）を  
レンズの穴と投光器のアームに巻き付けて、  
スクレュージョイントを確実に締め付ける。  
締め付けが不十分な場合、レンズ落下の  
原因となります。



- ②投光器にレンズをかぶせ、  
オプション取付ネジを締め付ける。  
(推奨締め付トルク 0.9~1.1N・m)



## 操作部の設定方法

### ●操作部の詳細

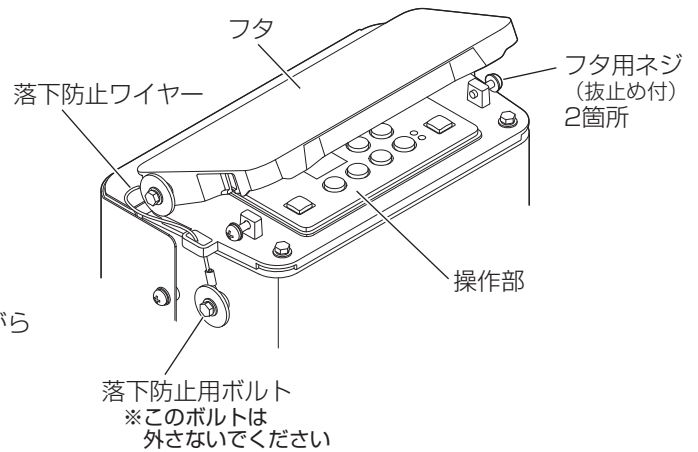
- ・操作部は灯具上部にあります。

#### <フタの開きかた>

- ・フタ用ネジ2箇所(抜止め付)をゆるめ、フタを開く。

#### <フタの固定>

- ・落下防止ワイヤーが噛み込まれていないことを確認しながら操作部にフタを合わせる。
- ・フタ用ネジ2箇所を確実に締め込みフタを固定する。  
(推奨締付トルク 1.0N・m以上)



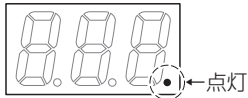
## ⚠ 注意

- 必ずフタを閉めて、ネジ止めしてご使用ください。  
器具故障の原因となります。
- 操作部を操作する際は、フタで手を挟まれないようにご注意ください。
- ボタン操作は必ず指で行ってください。  
器具故障の原因となります。

### 操作部

#### 7セグLED表示部

- \*電源が入っていると、図の通りドットが点灯します。

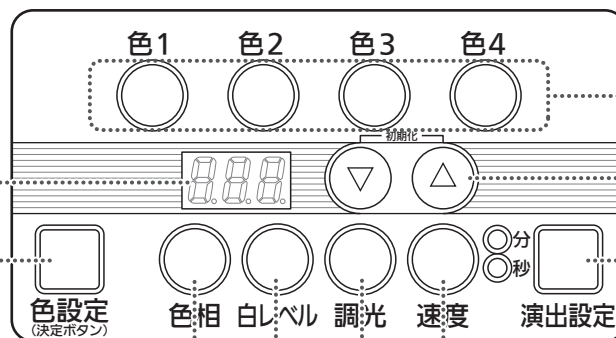


#### 色設定ボタン

- ・色設定モードの設定の記憶に使用します。

#### 色相ボタン

#### 白レベルボタン



#### 色ボタン

- (色1/色2/色3/色4)
- ・点灯・演出や色設定モードの開始に使用します

#### ▽ボタン(ダウンボタン) △ボタン(アップボタン)

#### 演出設定ボタン

- ・演出設定モードの開始・演出設定モードの設定の記憶に使用します。

#### 速度ボタン

#### 調光ボタン

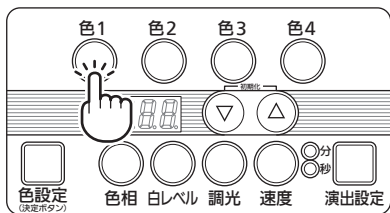
- ・設定操作方法については、器具に同梱の「ダイナセルファー かんたん操作ガイド」もあわせてご参照ください。

## 操作部の設定方法 (続き)

### 【基本操作】

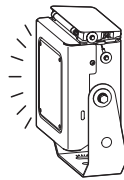
#### 固定色で点灯する

点灯したい色のボタンを1つ押す。



押したボタンに  
設定された色のみ  
点灯します

「色1」ボタンの場合、  
初期設定で赤色が点灯。



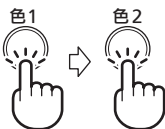
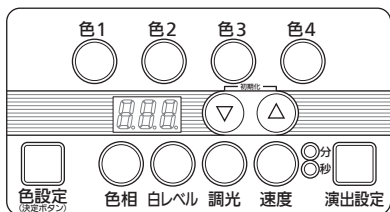
初期設定(工場出荷時)

ボタン名	色相(色)	白レベル	調光
色1	6(赤)	0	100
色2	89(緑)	0	100
色3	172(青)	0	100
色4	2(昼光色)	0	100

・色の設定を変更したい場合は、  
次ページ「色設定」をご覧ください。

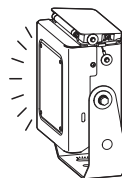
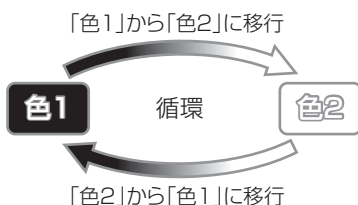
#### 色の変化で演出する

点灯したい色のボタンを2つ以上順番に押す。



「色1」と「色2」を押した場合は…

- ①最初に押した「色1」で器具が点灯する。
- ②次に押した「色2」に向かって色が移行していく。
- ③「色2」に完全に移行した後、「色1」に向かって移行していく。  
以降循環する。

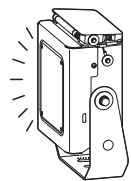
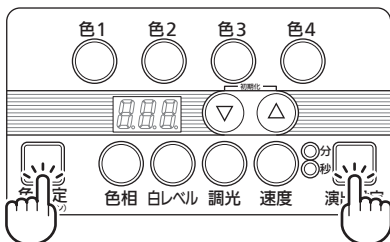


初期設定は白レベル「100」、調光「100」、  
発光色が循環する速度は「5」秒です。  
演出の設定を変更したい場合は  
次ページ「演出設定」をご覧ください。

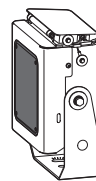
#### スタンバイ(器具消灯)にする

点灯中、または演出中に「色設定」ボタン・「演出設定」ボタンを同時に押し、  
器具が消灯します。

(もう一度、ボタンを同時に押すと点灯・演出に戻ります。)



点灯・演出状態



消灯(スタンバイ状態)

スタンバイ状態で器具の電源を切っても  
次回電源を入れた際はスタンバイ状態が継続されます。



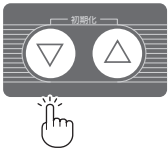




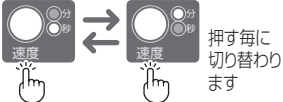


## 操作部の設定方法 (続き)

### 【演出設定】

「色1」～「色4」をまとめて調整する



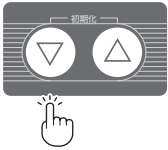





※設定を変更している途中で電源を切らないでください。

	手順1	手順2	手順3	設定の範囲	手順4
光の強さを調整する <b>調光</b>	点灯中または演出中に「演出設定」ボタンを押す。 	「調光」ボタンを押す。 	「▽」「△」ボタンを押して任意の値に設定する。 	0～100	続けて、他の演出設定を変更したい場合は、「演出設定」ボタンを押さずに手順2に戻って調整を続けてください。  全て調整後、「演出設定」ボタンを押して、設定を記憶する。  「演出設定」ボタンが点灯に変化します。  
色の濃さを調整する <b>白レベル</b>	演出設定モードになると、「演出設定」ボタンが点滅します。  <b>演出設定モードの解除</b> 「演出設定」ボタンをもう一度押すか、2分以上放置すると解除され、「演出設定」ボタンが点灯に変化します。解除した時点で設定した演出は記憶されます。	「白レベル」ボタンを押す。 	設定値がデジタル表示されます。 	0～100	
演出の速度を調整する <b>速度</b>		「速度」ボタンを押す。 	<b>※速度設定の場合</b> 「秒」設定または「分」設定ができます。「秒」と「分」の切り替えは「速度」ボタンを押してください。  押す毎に切り替わります	1～999 秒 または 1～840 分	

### 【色設定】

「色1」～「色4」を個別に調整する

※設定を変更している途中で電源を切らないでください。

	手順1	手順2	手順3	設定の範囲	手順4
色を変更する <b>色相</b>	変更したい色のボタンを3秒以上長押しする。 「色2」の調整をしたい場合は… 	「色相」ボタンを押す。 	「▽」「△」ボタンを押して任意の値に設定する。 	0～255  色は次ページの色相対比図を参照	続けて、他の調整を行いたい場合は、「色設定」ボタンを押さずに手順2に戻って調整を続けてください。  全て調整後、「色設定」ボタンを押して、設定を記憶する。  「色設定」ボタンが消灯します。  
光の強さを調整する <b>調光</b>	色設定モードになると、押した色ボタンと「色設定」ボタンが点滅します。  <b>色設定モードの解除</b> 「色設定」ボタンを一度押すか、2分以上放置すると解除され、「色設定」ボタンが消灯します。解除した時点で設定した演出は記憶されます。	「調光」ボタンを押す。 	設定値がデジタル表示されます。 	0～100	
色の濃さを調整する <b>白レベル</b>		「白レベル」ボタンを押す。 		0～100	

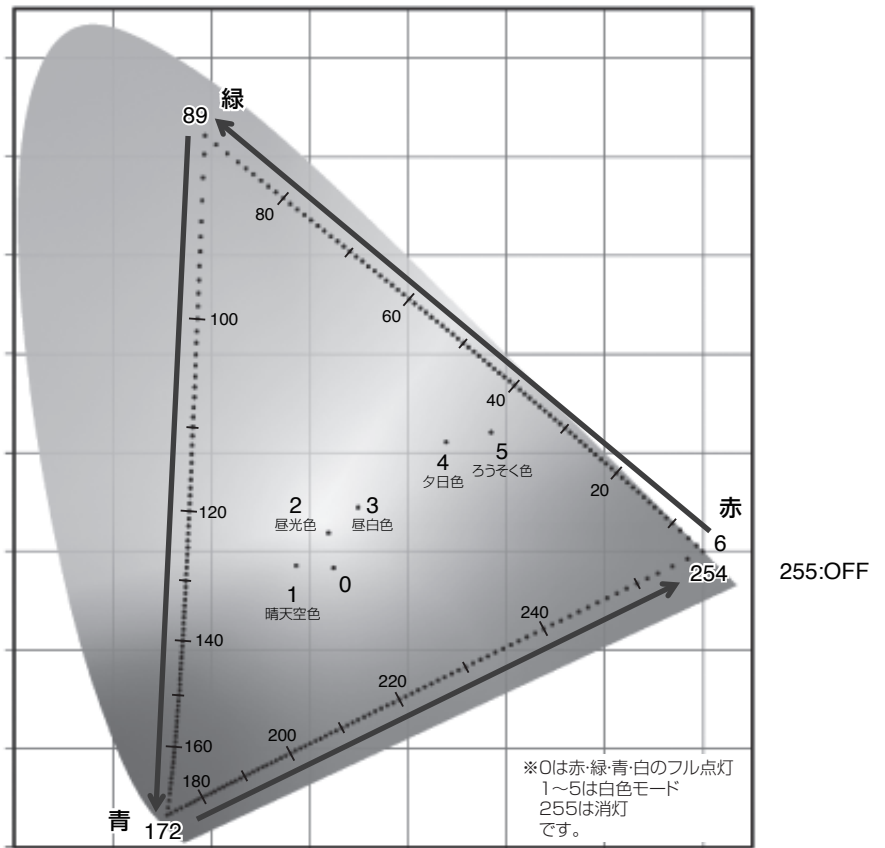
# 操作部の設定方法 (続き)

## 【補足情報】

### 色相対比図

数字は色相の番号を表しています。

器具に同梱の  
「ダイナセルファー かんたん操作ガイド」  
もあわせてご参照ください。

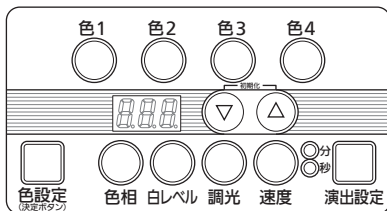


CIE1931

### 操作部スリープ

点灯・演出中、またはスタンバイ中に**5分以上**操作しなかった場合、**操作ボタンが全て消灯しスリープ状態**になります。  
(いずれかのボタンを押すと、スリープ状態から復帰します。)

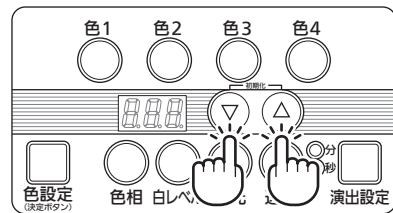
5分以上操作しないと…



操作ボタン 点灯なし(スリープ状態)  
※点灯・演出は維持します。

### 設定を初期化する

「▽」「△」ボタンを同時に**3秒間**押す。  
(全てのボタンが点灯すれば初期化完了です。)



**重要**  
**ポイント**

この操作を行うと  
**設定が工場出荷状態に**  
**戻ります。**

- ・色相0~5、255では、7セグの数字は変化しますが、白レベルの調整ができません
- ・白レベルは演出設定と色設定どちらでも調整できます  
白レベルは演出設定の白レベルと色設定の白レベルを足したレベルとなっています  
白レベルを0にしたい場合は、演出設定の白レベルと色設定の白レベルを共に0にしてください。

・ご使用前にこの取扱説明書を必ずお読みのうえ、正しくお使いください。

## 安全に関するご注意

### ⚠ 警告

- 器具の改造および構成部品の交換をしない。発火・感電・落下の原因となります。
- 万一、煙が出たり、変な臭いがするなどの異常が発生した場合、すぐに電源を切り、工事店に修理を依頼する。そのままで使用すると、感電・火災の原因となります。

### ⚠ 注意

- 光源として高輝度LEDを使用しています。光源（LED）を長時間直視しないでください。
- お手入れの際は、必ず電源を切って器具が十分冷えてから行ってください。感電・やけどの原因となります。
- 積雪地域で使用する場合、積雪期間、雪に埋もれないよう除雪してください。器具破損の原因となります。
- 寒冷地で使用する場合、器具の縁などにつららができることがあります。つららの除去を行ってください。つらら落下による怪我の原因となります。
- 殺虫剤などの引火物の噴霧は行わないで下さい。発火によるやけどの恐れがあります。
- 布や紙などの燃えやすいもので覆ったり、被せたりしないでください。発火の原因となります。
- 必ずフタを閉めて、ネジ止めしてご使用ください。器具故障の原因となります。
- 操作部を操作する際は、フタで手を挟まれないようにご注意ください。
- 操作部のボタン操作は必ず指で行ってください。器具故障の原因となります。
- 照明器具には寿命があります。設置場所により環境ストレスは異なります。ご使用期間が15年に満たなくても発錆があればすぐに点検・交換をしてください。又、設置して10年<sup>(※1)</sup>経つと、外観に異常がなくとも内部の劣化は進行しています。点検交換してください。※1：使用条件は周囲温度30℃、1日10時間点灯です。
- 1年に1回は「安全チェックシート」に基づき自主点検してください。3年に1回は工事店等の専門家による点検をお受けください。点検せずに長時間使い続けるとまれに落下・感電・火災に至る場合があります。

### ■LED照明器具の光源寿命<sup>(※2)</sup>は、40,000時間です。（照明器具の寿命とは異なります。）

※2：光源の寿命は、点灯しなくなるまでの総点灯時間または、全光束が点灯初期の70%に下がるまでの総点灯時間のいずれか短い時間を推定したものです。

### 使用上のご注意

- ・LEDにはバラツキがあるため、LEDユニット内のLED、および同一品番又は、シリーズ品番でも商品ごとに発光色、明るさが異なる場合があります。あらかじめご了承ください。
- ・周囲温度が高い場合、点灯時間が長い場合などは寿命が短くなります。
- ・本器具は赤・緑・青・白4色のLEDを使用しており、各色の光色減退には差があります。このため4色を任意に混ぜた場合は、色が経年と共に変化します。あらかじめご了承ください。
- ・長時間の演出で器具間の点灯のズレが生じる可能性があります。器具間の点灯同期性を求める場合はダイナワン（NND27274K、NND27674K）等のDMX制御タイプをご使用ください。

### 保証について

- ・保証について……… この商品の保証期間は1年間です。但し、LED電源は3年間です。詳細は弊社カタログをご参照ください。
- ・保証書について……… 保証書が必要な場合は、弊社代理店または弊社営業所へお申し出ください。
- ・補修用性能部品……… 弊社はこの照明器具の補修用性能部品（電気部品）を製造打ち切り後、6年間保有しています。の保有期間 補修用性能部品には、同等機能を有する代替品を含みます。

### お手入れ

- ・器具の清掃について  
汚れを落とす場合は、石けん水に浸したやわらかい布をよく絞って拭き取り、乾いた布で仕上げてください。  
アルカリ系洗剤、シンナー、ベンジンで拭かないでください。変色・変質の原因となります。  
強い水圧をかけての清掃はしないでください。感電の原因となります。

### ⚠ 注意

必ず電源を切ってから行ってください。  
感電の原因となります。

## 故障かな?と思ったときは

現象	考えられる原因	処置
白LEDが消えない	色設定・演出設定のどちらかが白レベル0以外になっている。	色設定・演出設定の両方の白レベルを0に設定する。
操作部のボタンを押しても動作しない	スタンバイ(器具消灯)状態になっている。	「色設定」「演出設定」ボタンを同時に押し、スタンバイ状態を解除する。
演出設定ができない	色設定モードになっている。	「色設定」ボタンを押し、設定モードからぬける。
	スタンバイ(器具消灯)状態になっている。	「色設定」「演出設定」ボタンを同時に押し、スタンバイ状態を解除する。
	「色1」「色2」「色3」「色4」のいずれかのボタンを押していない。	「色1」「色2」「色3」「色4」のいずれかのボタンを押し、「演出設定」ボタンを押す。
色設定ができない	演出設定モードになっている。	「演出設定」ボタンを押し、設定モードからぬける。
	別のボタンの色設定モードになっている。	「色設定」ボタンを押し、設定モードからぬける。
電源を入れても動作しない	スタンバイ(器具消灯)状態になっている。	「色設定」「演出設定」ボタンを同時に押し、スタンバイ状態を解除する。

上記の処置を行っても現象が続く場合

「▽」「△」ボタンを同時に3秒押す。(設定が初期化されます。)

●上記の処置でなお異常のある場合には、すぐに電源を切り、工事店にご相談ください。

## 定格

品番	定格電圧	入力電流	消費電力	周波数	突入電流
NND27270K	AC100V	0.37-0.16A	36W	50/60Hz	6A
NND27670K	AC200-242V				18A

パナソニック株式会社 ソリューション事業統括部 〒105-8301 東京都港区東新橋1丁目5番1号

お問い合わせ先 パナソニック 照明器具・ランプ商品ご相談窓口 <https://sumai.panasonic.jp/support/>

0120-187-441(フリーダイヤル) 【受付時間】月～土 / 9:00～18:00 (祝日・三が日を除く) ※携帯電話からもご利用になれます。

0120-872-460(FAX) [Help desk for foreign residents in Japan Tokyo (03)3256-5444 Osaka (06)6645-8787 Open: 9:00-17:30 (closed on Saturdays/Sundays/national holidays)]

KE0622-010723