

(一般屋内用)

品番 NNQ35911K NNQ35921K
(電球色) (昼白色)

保管用



取扱説明

お客様へ、この説明書は必ず保管ください。

・ご使用前にこの取扱説明書を必ずお読みのうえ、正しくお使いください。

安全に関するご注意

警告

- 器具は安定面に設置する。不安定な場所に設置すると、落下・感電・火災の原因となります。
- 器具を改造しない。落下・感電・火災の原因となります。
- 電源コードを無理に曲げたり、ねじったり、引っ張ったりしない。コードが損傷し、火災・感電の原因となります。
- 表示された電源電圧（定格電圧±6%）・周波数で使用する。指定外の電源電圧・周波数で使用すると、火災・感電の原因となります。
- ライトコントロール、明暗スイッチなどの調光器との併用はしない。火災の原因となります。
- 万一、煙が出たり、変な臭いがするなどの異常が発生した場合、すぐに電源プラグを抜き、販売店に修理を依頼する。そのままで使用すると、火災・感電の原因となります。

注意

- 直射日光の当たる場所、湿気の多い場所、振動の強い場所、雨水のかかる場所、風の強い場所、腐食性ガスの発生する場所では使用しないでください。火災・感電の原因となります。
- 周囲温度は、5～35℃で使用してください。指定外の周囲温度で使用すると、ちらつきや短寿命の原因となります。
- 器具の近くに温度の高くなるもの（ストーブ・ガスレンジ等）を置いたり、器具に紙や布をかぶせないでください。火災の原因となります。
- 電源プラグにピンやゴミを付着させないでください。火災・感電の原因となります。
- 器具のすき間に金属類や燃えやすいものを差し込まないでください。火災・感電の原因となります。
- 器具を倒した状態で使用しないでください。故障の原因となります。
- アルカリ系洗剤は使用しないでください。パネルの強度低下による破損の原因となります。
- お手入れの際は、必ず電源プラグを抜いて、しばらくしてから行ってください。感電・やけどの原因となります。
- 光源として高輝度LEDを使用しています。光源（LED）を直視しないでください。
- 照明器具には寿命があります。設置して10年（※1）経つと、外観に異常がなくとも内部の劣化は進行しています。点検交換してください。※1：使用条件は周囲温度30℃、1日10時間点灯です。
 - ・LED光源は寿命が来ても、暗くなりますが点灯し続けます。点灯出来るからといって継続して使用が可能というわけではありません。
 - ・周囲温度が高い場合・点灯時間が長い場合などは寿命が短くなります。
 - ・1年に1回は「安全チェックシート」に基づき自主点検してください。3年に1回は工事店等の専門家による点検をお受けください。（チェックシート番号：CLX2021HA）点検せずに長時間使い続けるとまれに落下・感電・火災に至る場合があります。

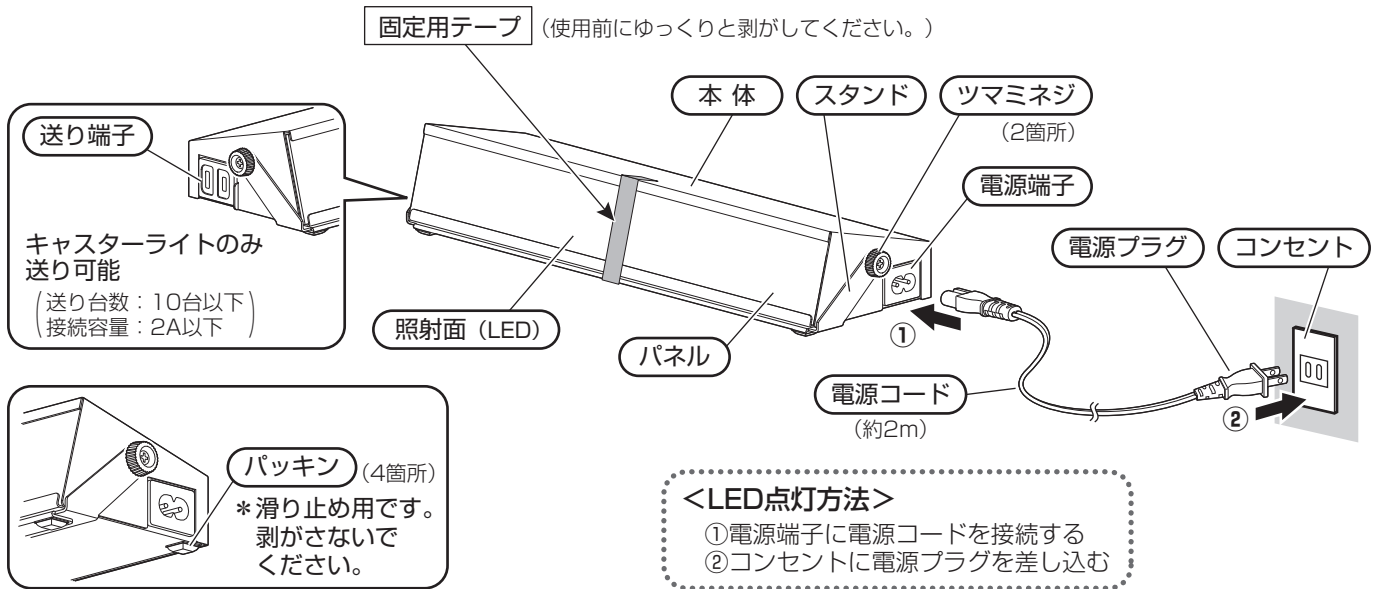
■LED照明器具の光源寿命（※2）は40,000時間です。（照明器具の寿命とは異なります）

※2：光源の寿命は、点灯しなくなるまでの総点灯時間または、全光束が点灯初期の85%に下がるまでの総点灯時間のいずれか短い時間を推定したものです。

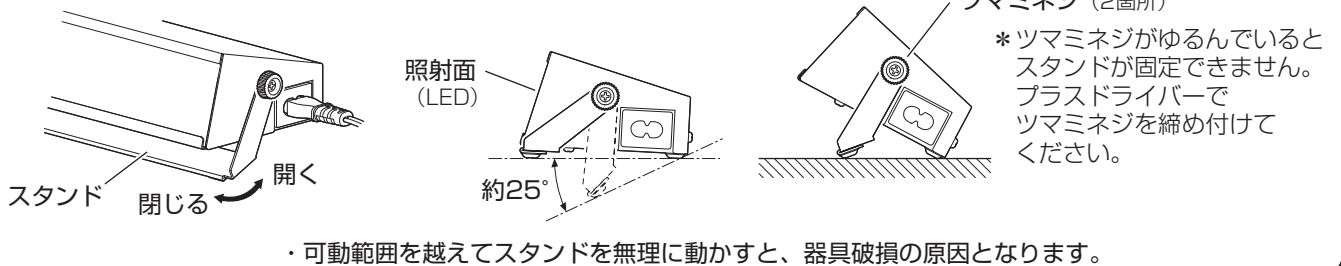
使用上のご注意

- ・LEDにはバラツキがあるためLEDユニット内のLED、および同一品番・シリーズ品番でも商品ごとに発光色、明るさが異なる場合があります。あらかじめご了承ください。
- ・ラジオ、テレビや赤外線リモコン方式の機器は照明器具から離してご使用ください。雑音が入ったり、正常に動作しない場合があります。
- ・同時通訳機等の誘導無線をご使用になられる場合、雑音が入る場合があります。事前に確認し、対策を講じてください。

各部のなまえと使用方法



スタンドを開いて立てると、照射面の方向を調節することができます。



保証について

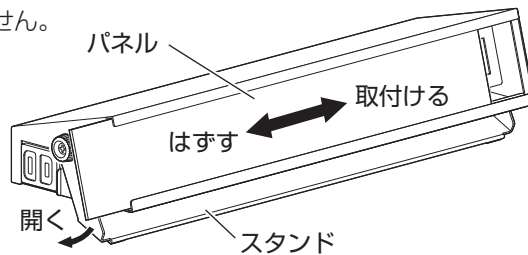
- ・保証について…… この商品の保証期間は1年間です。但し、LED電源は3年間です。詳細は弊社カタログをご参照ください。
- ・保証書について…… 保証書が必要な場合は、弊社代理店または弊社営業所へお申し出ください。
- ・補修用性能部品…… 弊社はこの照明器具の補修用性能部品（電気部品）を製造打ち切り後、6年間保有しています。
の保有期間 補修用性能部品には、同等機能を有する代替品を含みます。

お手入れについて

- ・器具の清掃について
水または中性洗剤を用いて、汚れた部分を軽く拭き取ってください。
シンナー、ベンジン、アルカリ系洗剤で拭かないでください。
変色・変質、強度低下による破損の原因となります。

<パネル着脱方法>

- ・スタンドが閉じたままではパネルの着脱ができません。
パネル着脱の前にスタンドを開いてください。



⚠ 注意

感電・やけどのおそれあり
お手入れの際は、必ず電源プラグを抜いて、しばらくしてから行ってください。

■ 定格

電圧	入力電流	消費電力	周波数
AC 100V	0.06 A	5.7 W	50/60Hz 共用

パナソニック株式会社 ソリューション事業統括部 〒105-8301 東京都港区東新橋1丁目5番1号

お問い合わせ先 パナソニック 照明器具・ランプ商品ご相談窓口 <https://sumai.panasonic.jp/support/>
0120-187-441(フリーダイヤル) 【受付時間】月～土 / 9:00～18:00 (祝日・三が日を除く) ※携帯電話からもご利用になれます。

0120-872-460(FAX) [Help desk for foreign residents in Japan Tokyo (03)3256-5444 Osaka (06)6645-8787 Open: 9:00-17:30 (closed on Saturdays/Sundays/national holidays)]