

品番	LGB81770LE1 (1灯相当 昼白色 乳白)	LGB81771LE1 (1灯相当 温白色 乳白)	LGB81772LE1 (1灯相当 電球色 乳白)
	LGB81773LE1 (2灯相当 昼白色 乳白)	LGB81774LE1 (2灯相当 温白色 乳白)	LGB81775LE1 (2灯相当 電球色 乳白)

お客様へ

このたびは、パナソニック製品をお買い上げいただき、まことにありがとうございます。取扱説明書をよくお読みのうえ、正しく安全にお使いください。ご使用前に「安全上のご注意」(1ページ)を必ずお読みください。この取扱説明書は大切に保管してください。施工には電気工事士の資格が必要です。必ず、販売店、工事店に依頼してください。

安全上のご注意

必ずお守りください

人への危害、財産の損害を防止するため、必ずお守りいただくことを説明しています。

■誤った使い方をしたときに生じる危害や損害の程度を区分して、説明しています。

■お守りいただく内容を、次の図表示で説明しています。(下記は図記号の一例です。)

	警告 「死亡や重傷を負うおそれがある内容」です。
	注意 「傷害を負うことや、財産の損害が発生するおそれがある内容」です。

	してはいけない内容です。
	実行しなければならない内容です。

警告



禁止

- 布や紙など燃えやすいものをかぶせない
火災のおそれがあります。
- 器具の上に物を置かない
落下のおそれがあります。
- ねじなどの小物部品は乳幼児の手の届くところに置かない
あやまって、飲み込むおそれがあります。万一飲み込んだと思われるときは、すぐに医師にご相談ください。



必ず守る



分解禁止

- 異常を感じた場合、速やかに電源を切る
異常状態が収まったことを確認し、販売店またはお客様ご相談窓口にご相談ください。
- 器具を改造したり、部品交換をしない
火災、感電、落下によるけがのおそれがあります。

注意



必ず守る

- 照明器具には寿命があります。設置して10年経つと、外観に異常がなくても内部の劣化は進行しています
点検・交換してください
点検せずに長期間使い続けるとまれに火災、感電、落下などに至る場合があります。
◎1年に1回は別紙「安全チェックシート」に基づき自主点検してください。
- 本体の取り外しは販売店、工事店に依頼する
本体の取り外しには資格が必要です。
- お手入れの際は、電源を切る
通電状態で行うと感電の原因となります。



接触禁止



禁止

- 点灯中や消灯直後はLEDやその周辺にさわらない
やけどの原因となることがあります。
◎お手入れは電源を切り、LEDやその周辺が冷めてから行ってください。
- 温度の高くなるものを器具の真下に置かない
火災の原因となることがあります。
◎器具の真下にストーブなどを置かないでください。
- LEDを直視しない
目の痛みの原因となることがあります。

- 施工の前によくお読みのうえ、正しく施工してください。
この説明書は必ずお客様にお渡しください。
- 施工説明に記載されていない方法や、指定の部品を使用しない方法で施工されたことにより事故や損害が生じたときには、当社では責任を負えません。
また、その施工が原因で故障が生じた場合は、製品保証の対象外となります。

施工説明

安全上のご注意

必ずお守りください

警告

■取付面



禁止

●次のような場所には取り付けない

火災、感電、落下によるけがのおそれがあります。

- ・傾斜した場所
- ・補強のない薄い面
(ベニヤ板や石膏ボードなど)

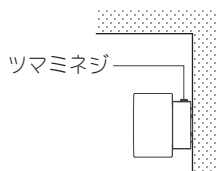
◎器具は壁面取付(横向)専用です。



必ず守る

●ツマミネジが上側となるよう取り付ける

落下のおそれがあります。



必ず守る

■その他

●器具の取り付けは、説明書に従い
確実にを行う

取り付けに不備があると、火災、感電、落下によるけがのおそれがあります。

●交流100ボルトで使用する

過電圧を加えると過熱し、火災・感電のおそれがあります。

●取付板を確実に取り付ける。

取り付けが不完全な場合、落下によるけがの原因となります。

●仮吊ひもを必ず取り付ける

守らないと、落下によるけがの原因となります。

●電源線は端子台の差込み穴の奥まで
確実に差し込む

差し込みが不完全な場合、火災・感電のおそれがあります。

●余分な電源線は電源穴に押し込む

押し込みが不完全な場合火災・感電・落下のおそれがあります。

●灯具を確実に取り付ける

取り付けが不完全な場合、落下によるけがのおそれがあります。

●灯具を無理に開かない

灯具の破損、落下によるけがのおそれがあります。

●メタルラス張り、ワイヤラス張り、金属板張りの木造の造営材に器具を取り付ける場合は、器具の金属部と絶縁をとる

木ネジ、器具の取付板等とメタルラス、ワイヤラス、金属板とが電氣的に接触しないよう取り付けてください。守らないと、漏電した場合、火災のおそれがあります。

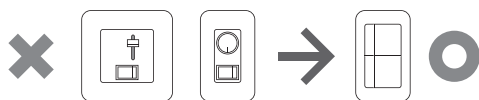
■壁スイッチ

●調光機能が付いた壁スイッチの場合は、
一般の入切用スイッチに交換する

火災のおそれがあります。



必ず守る



◎調光器の取り外しが必要です。

注意



禁止

●温度の高くなるものの上に取り付けない

レンジ等温度の高くなるものの上に器具を取り付けしないでください。火災の原因となることがあります。



水ぬれ禁止

●浴室など湿気の多い場所や屋外で
使用しない

火災、感電の原因となることがあります。

◎この器具は防湿、防雨型ではありません。



必ず守る

●付属の梱包材は取り除いて使用する

そのまま使用すると、火災の原因となることがあります。

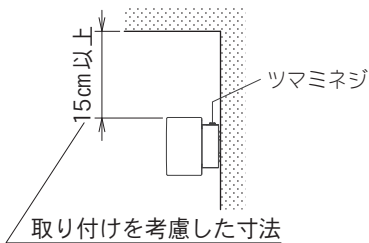
●器具の取り付け取り外しは
手袋などの保護具を使用する。

けがのおそれがあります。

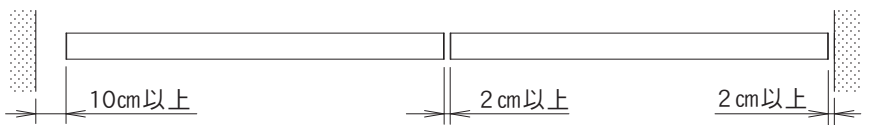
施工前のご確認事項

- 必ず壁スイッチを設けてください。
点灯消灯させたり、お手入れの際に電源を切ることができます。
- ほたるスイッチと接続する場合は、1回路につき3個まででご利用ください。
(4個以上のほたるスイッチと接続すると、スイッチを切にしても器具が消灯しないことがあります。)

取付位置のご注意



- ・器具取り付けの為、天井から15cm以上離して取り付けてください。

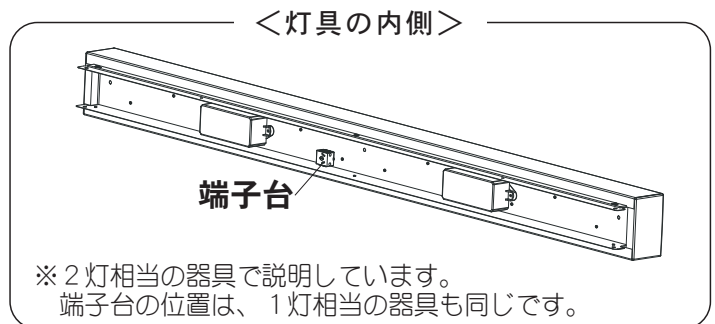
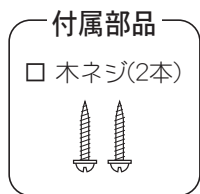
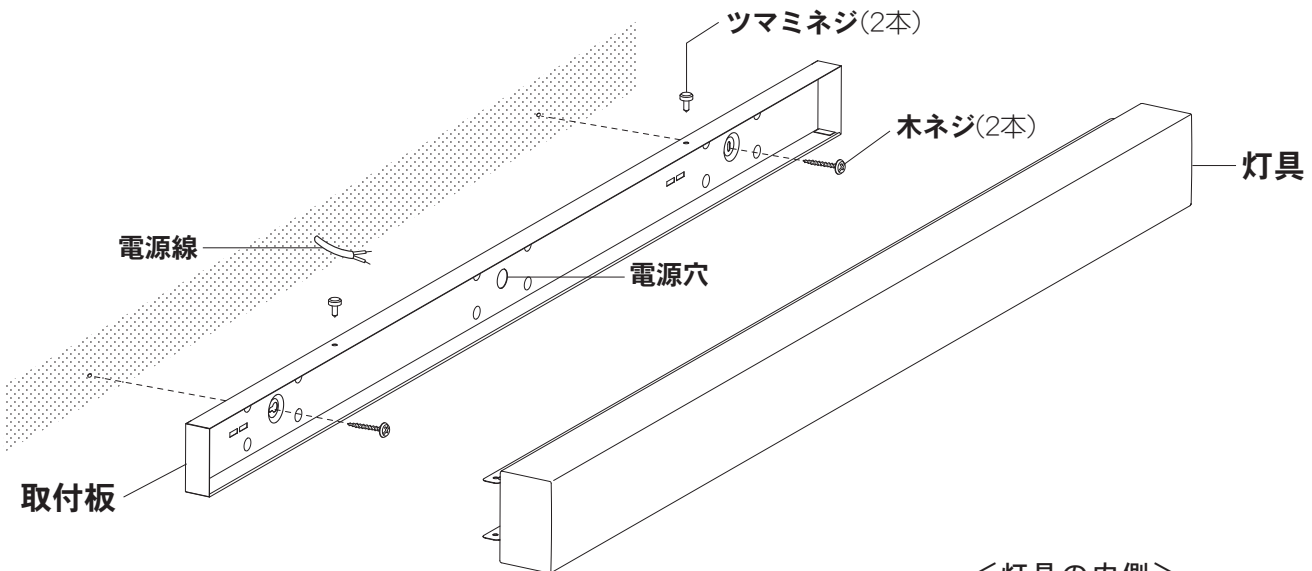


- ・壁面より灯具位置を左側：10cm、右側：2cm以上離して取り付けてください。器具の取り付けができなくなります。
- ・連続して取り付けの場合はカバーどうしを2cm以上離してください。膨張により干渉し、カバーが変形するおそれがあります。
- ・平らな壁面に取り付けてください。器具の取り付けができない場合があります。

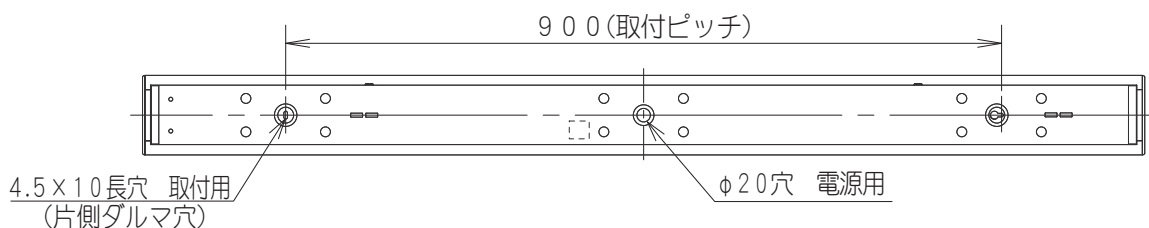
各部のなまえと付属部品

施工する前にまず付属部品をご確認ください

- 4ページ (取り付け前の準備) を参照しながら器具を下図の状態にし、施工を行ってください。



器具取付寸法図

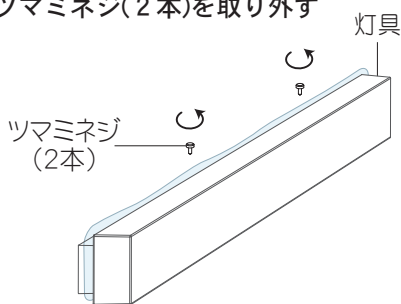


照明器具を取り付ける

安全のため、電源を切ってから行ってください

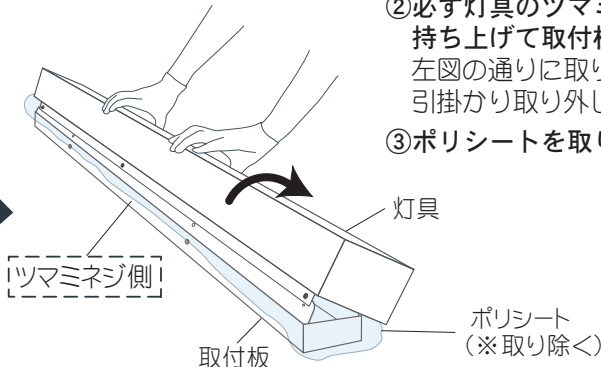
取り付け前の準備

① ツマミネジ(2本)を取り外す



② 必ず灯具のツマミネジ側を左図のように持ち上げて取付板を取り外す。
左図の通りに取り外さないとネジが引掛かり取り外しにくい場合があります。

③ ポリシートを取り除く

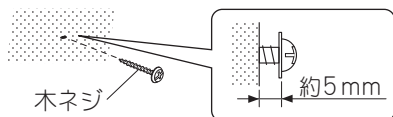


取り付け方

1 補強材のある場所に付属の木ネジ(2本)で取付板を取り付ける

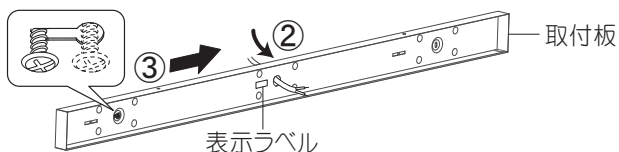
● 木ネジの取付ピッチは、3ページの「器具取付寸法図」参照。

① 取付板のダルマ穴側の壁面に木ネジ(1本)を仮止める
壁面からは約5mmのスキマを開けてください



② 電源穴に電源線を通す

③ 仮止めた木ネジに取付板のダルマ穴を通す
取付板を横にスライドさせ仮締めする



④ 反対側の長穴を木ネジで締め付ける

⑤ 仮止めた木ネジを確実に締め付ける

警告

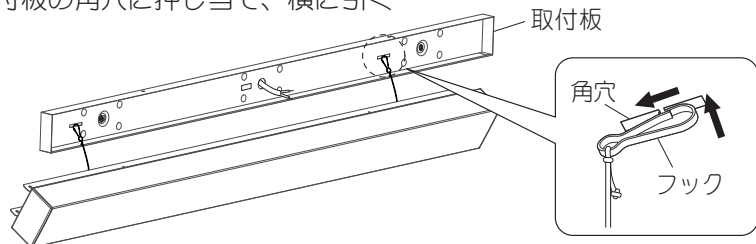
取付板を確実に取り付ける
取り付けが不完全な場合、
必ず守る 落下によるけがの原因となります。

確認

取付板の表示ラベル(▲上側)の方向に合わせて取付板を取り付ける。

2 仮吊ひも(2本)を取付板に取り付ける

仮吊ひものフック(2個)を図のように
取付板の角穴に押し当て、横に引く



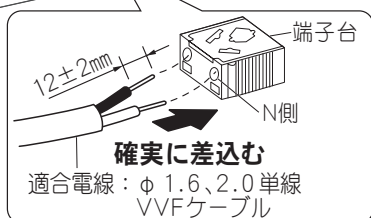
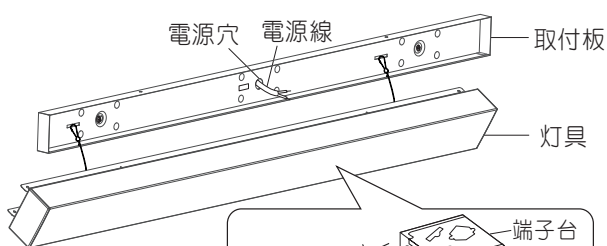
警告

仮吊ひもを必ず取り付ける
守らないと、落下による
必ず守る けがの原因となります。

3 電源線を接続する

① 電源線を端子台の奥まで確実に差込む

② 余分な電源線を電源穴に押し込む



警告

余分な電源線は電源穴に押し込む
押し込みが不完全な場合
必ず守る 火災・感電・落下のおそれがあります。



電源線の取り外しについて

マイナスドライバー等で
解除穴を押しながら電源線を引き抜く



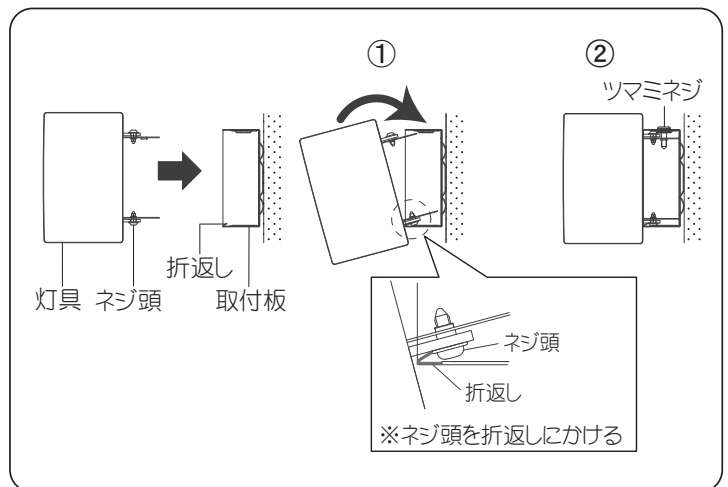
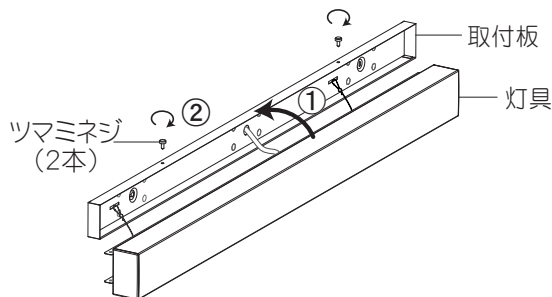
照明器具を取り付ける

安全のため、電源を切ってから行ってください

取り付け方

4 取付板に灯具を取り付ける

- ①右図の通りに灯具のネジ頭を取付板の折返しにかけ
矢印 → のように差込む
- ②ツマミネジ(2本)で確実に締め付ける



警告

必ず守る 灯具を確実に取り付ける
取り付けが不完全な場合、落下による
けがのおそれがあります

お手入れについて

電源を切って、本体が冷めてから行ってください

- 明るく安全に使用していただくため、定期的（6カ月に1回程度）に清掃してください。
- 汚れがひどい場合は、石けん水に浸した布をよく絞って拭き取り、乾いたやわらかい布で仕上げてください。

確認

シンナー、ベンジンなどの揮発性のものでふいたり、殺虫剤をかけたりしないでください。変色、破損の原因となります。

ご使用に関するお知らせ

故障や異常ではありません

【器具自体の留意点】

- 点灯中や消灯直後、プラスチックの伸縮によるきしみ音が照明器具から発生することがあります。
- 壁面の材質や構造によっては、壁面が変色することがあります。
- LEDにはバラツキがあるため、同一品番でも商品ごとに発光色、明るさが異なる場合があります。
- LEDが点灯しない場合は、電源を切り、販売店、工事店、別紙お客様ご相談窓口にご相談ください。
- LED光源は、通常のランプのようにお客様自身でお取り替えは出来ません。

【周囲の影響】

- 器具の近くでは、ラジオやテレビなどの音響、映像機器に雑音が入ることがあります。
- 器具のきわめて近くでは、リモコン機器(エアコンなど)のリモコンが動作しにくくなる場合があります。

仕様

 器具のラベルをご参照していただき、品番にチェックをしてください。

品番	使用電圧	周波数	消費電力	入力電流
<input type="checkbox"/> LGB81770 LE1 <input type="checkbox"/> LGB81771 LE1 <input type="checkbox"/> LGB81772 LE1	AC100V	50/60Hz共用	23W	0.24 A
<input type="checkbox"/> LGB81773 LE1 <input type="checkbox"/> LGB81774 LE1 <input type="checkbox"/> LGB81775 LE1			39.2W	0.40 A

- LED照明器具の光源寿命は、40,000時間です。(照明器具の寿命とは異なります。)
光源の寿命は、点灯しなくなるまでの総点灯時間または、全光束が点灯初期の70%に下がるまでの総点灯時間のいずれか短い時間を推定したものです。

保証とアフターサービス よくお読みください

使いかた・お手入れ・修理などは…

■まず、お買い上げの販売店へご相談ください

▼お買い上げの際に記入されると便利です

販売店名

電話 () -

お買い上げ日 年 月 日

- 保証期間中は、保証の規定に従って、出張修理いたします。
- 保証期間終了後は、診断をして修理できる場合は、ご要望により修理させていただきます。

*修理料金は次の内容で構成されています。

技術料 診断・修理・調整点検などの費用

部品代 部品および補助材料代

出張料 技術者を派遣する費用

- アフターサービスについてのご不明な点や修理に関するご相談は、お買い上げの販売店または別紙お客様ご相談窓口にお問い合わせください。

修理を依頼されるときは…

まず電源を切って、お買い上げ日と以下の内容をご連絡ください。

- 製品名 住宅用照明器具
- 品番 上記「仕様」をご参照ください。
- 故障の状況 できるだけ具体的に

保証期間：お買い上げ日から本体1年間

ただし、LED電源については3年間です。

保証書が必要な場合は、当社代理店または当社営業所へお申し出ください。

※保証の例外 24時間連続使用など、1日20時間以上の長時間の使用の場合、保証期間は半分となります。

補修用性能部品の保有期間 **6年**

*当社はこの照明器具の補修用性能部品（製品の機能を維持するための部品）を、製造打ち切り後6年間保有しています。

パナソニック株式会社 ライティング事業部

〒571-8686 大阪府門真市門真1048 © Panasonic Corporation 2017-2024