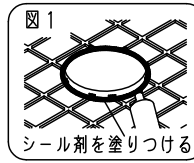
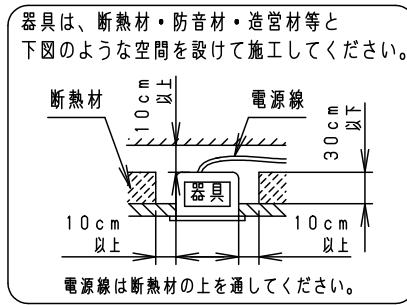
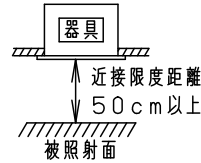
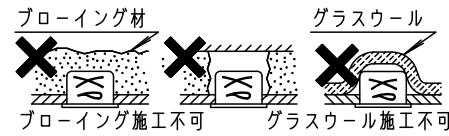


⚠ 注意：商品には寿命があります。詳細はCLX2021YAをご参照ください。

グリーン購入法適合

⚠ 安全に関するご注意

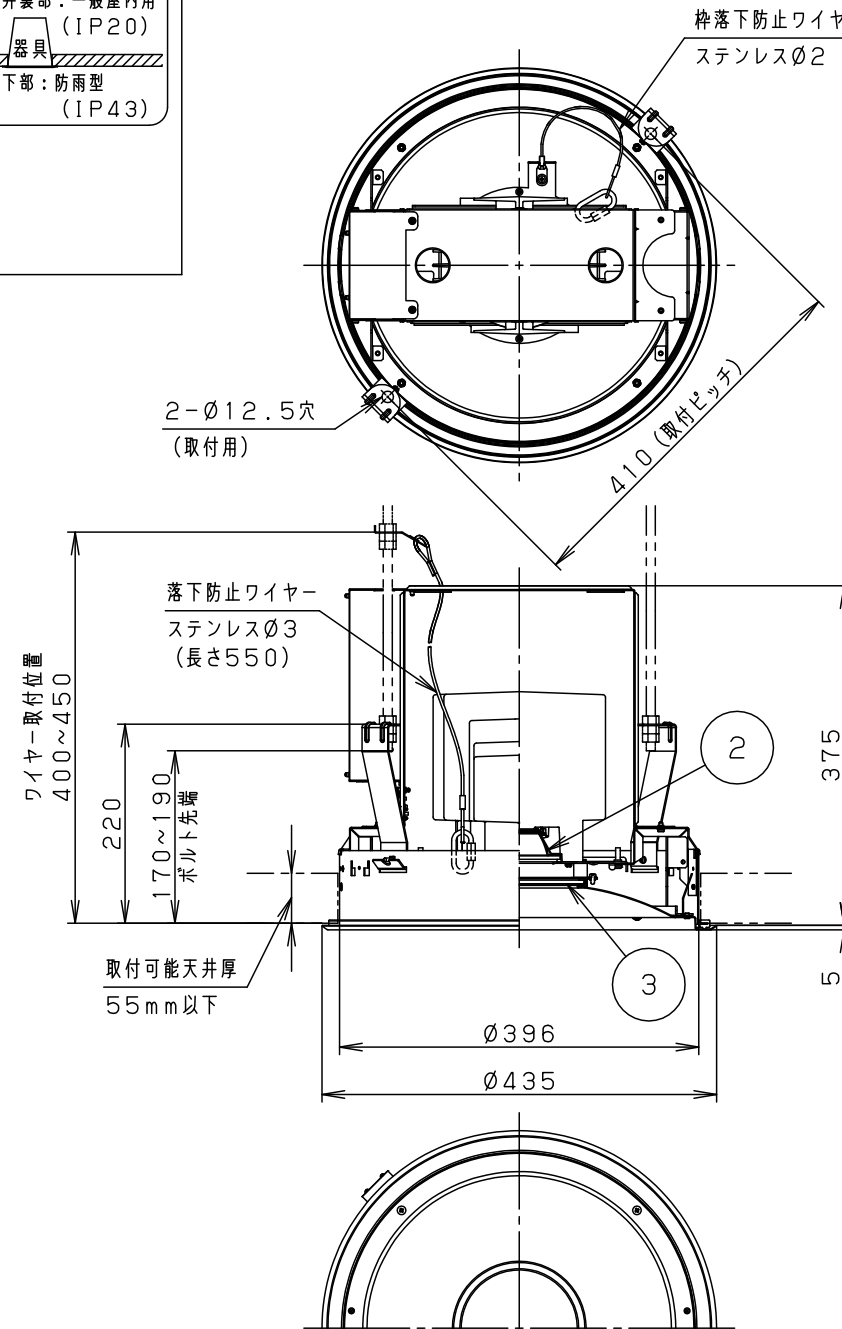
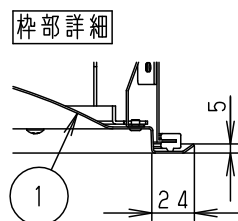
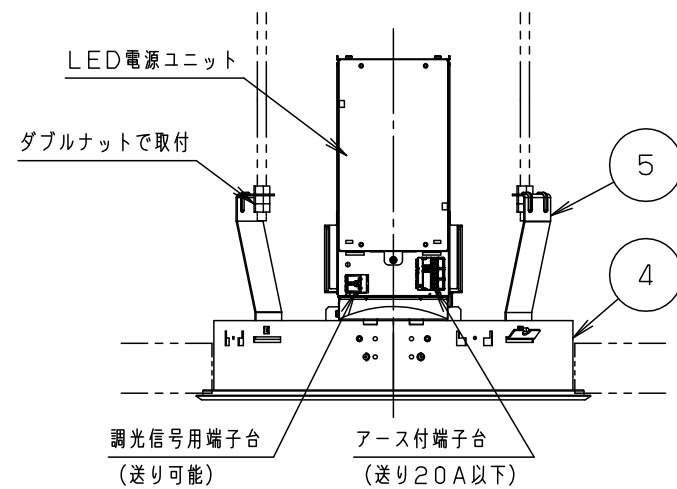
- この器具は軒下用です。雨のかからない屋根の部分の軒下で使用してください。また、温水プールや浴室などの湿気の多い場所、腐食性ガスが発生する場所（例：プールや温浴施設の併設場所、塩素系消毒剤が使用される場所等）で使用しないでください。器具落下、火災、感電、短寿命の原因となります。
- 天井埋込み専用器具です。壁取付、天井直付、傾斜天井、補強のない天井、ロックウール等の柔らかい天井には取付けないでください。指定外取付は、火災、感電、落下の原因となります。
- 断熱材、防音材をかぶせて使用しないでください。火災の原因となります。
- 住宅の断熱施工天井には使用できません。
- 口出し線を切断したり、構成部品（コネクタ等）の交換をしないでください。
- 火災・感電及び不点・故障の原因となります。
- LEDを直視しないで下さい。目の痛みの原因となります。
- 被照射面とは50cm以上離してください。過熱による火災の原因となります。
- 熱がこもるような密閉した空間へは取付けないでください。火災及びLED短寿命の原因となります。
- 天井材の凹凸が大きい場合はすき間を防水シール剤などで埋めてください。防水が不完全な場合、火災、感電の原因となります。（図1）
- 器具の部位により防水性能が異なります。天井裏部は防水性能がありません（一般屋内用）ので、天井裏部に水のかかる場所へは設置しないでください。火災、感電の原因となります。（図2）



（使用上のご注意）

- LEDにはバラツキがあるため、同一品番でも商品ごとに発光色、明るさが異なる場合があります。予めご了承ください。
- 当社調光器と組み合わせて、約5～100%の調光ができます。調光器との組み合わせについては別紙「XND-LR9-KG*」をご参照下さい。
- 周囲温度は-10～40℃でご使用ください。一時的に50℃まで上昇する場所でも使用は可能ですが部品劣化による短寿命や光束低下の原因となります。継続使用はご遠慮ください。50℃以上では使用できません。予めご了承ください。
- 軒下部と天井裏の温度差が大きく、器具に結露が発生するような環境では使用しないでください。不点・腐食・短寿命の原因となります。
- 防雨性能確保のため、天井面と枠の間にパッキンがあり、隙間が1～9mmあきますのでご了承ください。
- 落下防止ワイヤーは必ず取付位置範囲内に取付けてください。

埋込穴寸法
φ400±2



| 定格電圧 | 入力電流 | 消費電力 |
|------|-------|--------|
| 100V | 1.34A | 130.6W |
| 200V | 0.66A | 130.6W |
| 242V | 0.55A | 130.6W |

| | |
|----------------|------------------|
| ホワイト マンセル N9.5 | |
| 器具光束 | 16500lm |
| LED | 昼白色 (5000K Ra70) |
| 配光 | 拡散タイプ (65°) |
| 器具質量 | 9.5kg |

| 特記事項 | | | |
|------|---------|--------------|-----------------|
| 5 | 吊り金具 | 亜鉛鋼板 (t1.6) | |
| 4 | 取付枠 | 亜鉛鋼板 (t1.2) | |
| 3 | パネル | 強化ガラス (t4.0) | 透明 |
| 2 | 反射板 | アルミ板 (t1.0) | 銀色鏡面仕上 |
| 1 | 枠・補助反射板 | 亜鉛鋼板 (t1.0) | ホワイト半つや消しアクリル塗装 |
| 部番 | 部品名 | 材質・素材厚 | 備考 |

| | | | |
|-------|-----------------------------|---|----|
| 品番 | 防雨型 高天井ダウンライト NDW97980WK | | |
| 図番 | NDW97980WK-K | 中 | 三輪 |
| 単位：mm | 第三角法 | | |

パナソニック株式会社