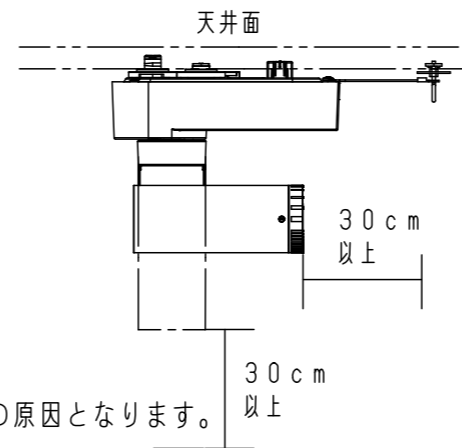


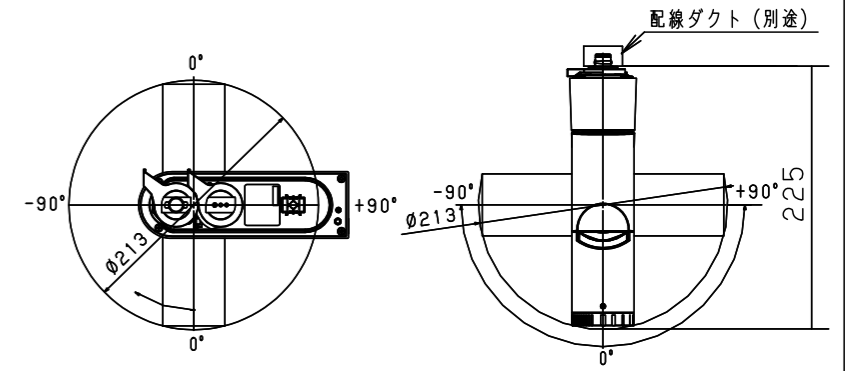
⚠ 注意：商品には寿命があります。詳細はCLX2021HAをご参照ください。

⚠ 安全に関するご注意

- 一般屋内用器具です。屋外や水気、湿気のある所では使用しないでください。絶縁不良による感電の原因となります。
- 天井取り付け専用（配線ダクト取付）器具です。傾斜天井、壁面、床面、パイプ吊への取り付けは、行わないでください。指定外取付けは、火災・落下の原因となります。
- 本器具は重量物のため、落下防止ワイヤーを必ず配線ダクトに取付けてください。
- 配線ダクトへ落下防止ワイヤーを取付けた際に不十分と判断した場合は、配線ダクトではなく壁又は造営材へ落下防止ワイヤーを追加してください。
- 施工は、取扱説明書の取付方法に従って確実に行ってください。施工に不備がありますと、落下・感電・火災の原因となります。
- 器具を改造したり、指定以外の部品を追加・変更して使用しないでください。火災・感電・落下の原因となります。
- LEDの交換は出来ませんので、行わないでください。
- 器具と被照射物との距離は、30cm以上離してください。照射物の火災・変色の原因となります。
- 器具を密閉した空間に設置する場合は、別途空調設備・換気設備を設けてください。
- ライトコントローラなどの調光器との併用はしないでください。火災の原因となります。
- 器具を布、紙やフィルムなど燃えやすいもので覆ったり、被せた状態で使用しないでください。火災の原因となります。



- 可動範囲**  
 水平方向：±90°  
 垂直方向：±90°
- 調光範囲**  
 消灯、1～100%

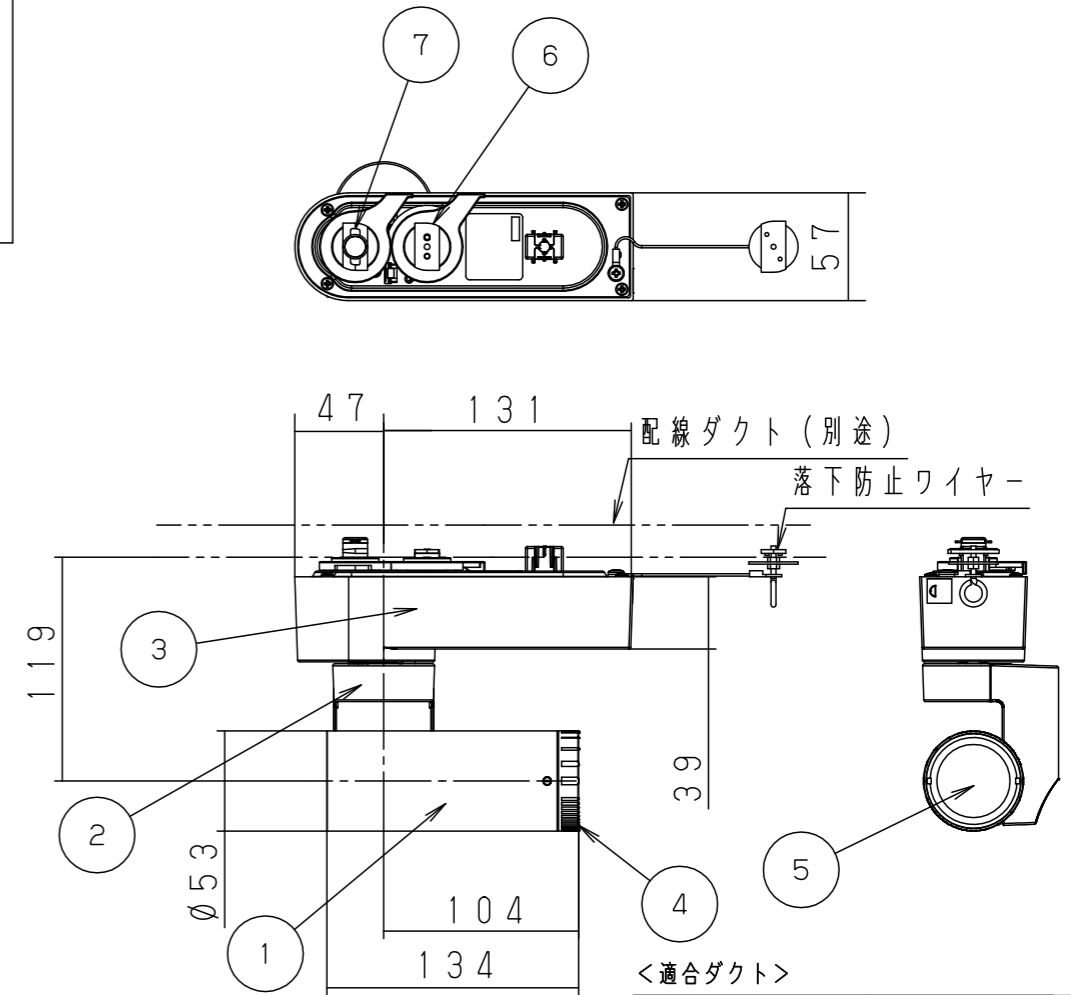
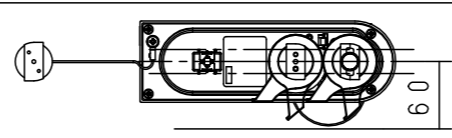


【使用上のご注意】

- 周囲温度5～35℃の環境以外では使用しないでください。火災・感電の原因となります。
- 電源ボックスの周囲は周辺の壁やものから30cm以上離してください。破損・故障の原因となります。
- 光源のLEDを直視しないでください。目の痛みの原因となります。
- 可動範囲を超えて可動部を無理に動かさない。器具破損の原因となることがあります。
- アーム、灯具の向きは必ず専用アプリを操作して動かしてください。器具破損の原因となることがあります。
- 100V配線ダクト、アース付配線ダクトでは、パイプ吊り伸縮ハンガー／パイプ吊りクロスハンガーは使用できません。
- 100V配線ダクト、アース付配線ダクトの取付用木ネジの位置には取付けできません。
- 器具を操作するには、操作する器具が登録されているiOS端末が別途必要です。  
 ※iOS端末の対応情報はApp Storeからご確認ください。
- 器具の操作は、操作端末にインストールした専用アプリケーションを使用することによって行ってください。
- アプリケーションは、下記URLもしくは取扱説明書に記載のQRコードよりダウンロードしてください。  
<https://itunes.apple.com/jp/app/lighting-app-for-panasonic/id1010535996?l=ja&ls=1&mt=8>
- 詳細については、アプリケーションの取扱説明書をご参照ください。
- 器具消灯状態のシーン記憶は出来ません。
- 器具消灯状態での首振り／配光／調光は出来ません。
- 本商品の適合DMX中継器は、NNQ79500です。

【取付上のご注意】

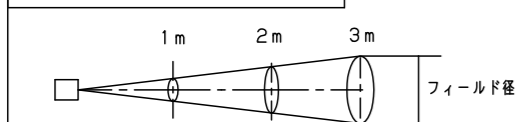
器具を取りつけるときは、レバー（通電用）／レバー（固定用）を操作します。配線ダクトへ取り付け時、操作するレバーが配線ダクト中心より60mm飛び出します。



<適合ダクト>

ダクト名称	品番
100V配線ダクト	DH0211、DH0212 DH0213、DH0221 DH0222、DH0223

照度データ（参考値） 単位：lx  
 配光管理番号（K\*\*\*\*\*）  
 フィールド角（1/2照度角）  
 器具全光束【lm】



配光管理番号	3500K		
	照射距離 1m	照射距離 2m	照射距離 3m
K0186170 18° 675 lm	5,385 0.32	1,345 0.64	595 0.96
K0186171 27° 665 lm	2,770 0.48	690 0.97	305 1.45

配光管理番号	2700K		
	照射距離 1m	照射距離 2m	照射距離 3m
K0186167 18° 510 lm	4,090 0.32	1,020 0.64	450 0.96
K0186165 27° 505 lm	2,105 0.48	525 0.97	230 1.45

配光管理番号	5000K		
	照射距離 1m	照射距離 2m	照射距離 3m
K0186169 18° 710 lm	5,685 0.32	1,420 0.64	630 0.96
K0186161 27° 700 lm	2,940 0.48	735 0.97	325 1.45

定格電圧	100V 50/60Hz
定格電流	0.16A（モータ駆動時 0.19A）
消費電力	16W（モータ駆動時 19W）
LED	5000-2700K Ra95
器具質量	0.9kg
特記事項	・周囲温度35℃以下でご使用ください。

部品番号	部品名	材質・素材厚	備考
7	レバー（通電用）	PBT	
6	プラグ補助	鋼板（t=1.6）	
5	パネル	ガラス	クリア
4	ズームリング	PC	ブラック
3	電源ボックス	ADC12	ブラック
2	アームカバー	PC	ブラック
1	灯具	ADC12	ブラック

品番	NNQ39539B （シューティングスポットライト）	
図番	NNQ39539B-K1	棚倉 東
単位：mm	第三角法	
パナソニック株式会社		