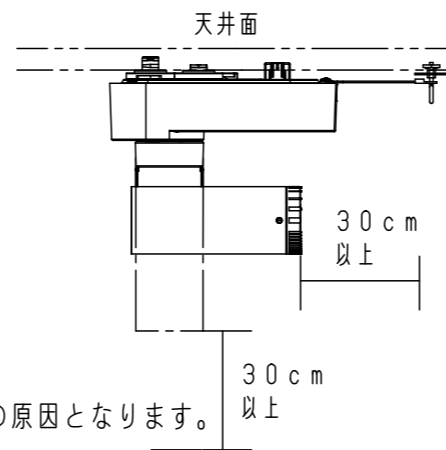


⚠ 注意：商品には寿命があります。詳細はCLX2021HAをご参照ください。

⚠ 安全に関するご注意

- ・一般屋内用器具です。屋外や水気、湿気のある所では使用しないでください。絶縁不良による感電の原因となります。
- ・天井取り付け専用（配線ダクト取付）器具です。傾斜天井、壁面、床面、パイプ吊への取り付けは、行わないでください。指定外取付けは、火災・落下の原因となります。
- ・本器具は重量物のため、落下防止ワイヤーを必ず配線ダクトに取付けてください。
- ・配線ダクトへ落下防止ワイヤーを取付けた際に不十分と判断した場合は、配線ダクトではなく壁又は造営材へ落下防止ワイヤーを追加してください。
- ・施工は、取扱説明書の取付方法に従って確実に行ってください。施工に不備がありますと、落下・感電・火災の原因となります。
- ・器具を改造したり、指定以外の部品を追加・変更して使用しないでください。火災・感電・落下の原因となります。
- ・LEDの交換は出来ませんので、行わないでください。
- ・器具と被照射物との距離は、30cm以上離してください。照射物の火災・変色の原因となります。
- ・器具を密閉した空間に設置する場合は、別途空調設備・換気設備を設けてください。
- ・ライトコントローラなどの調光器との併用はしないでください。火災の原因となります。
- ・器具を布、紙やフィルムなど燃えやすいもので覆ったり、被せた状態で使用しないでください。火災の原因となります。

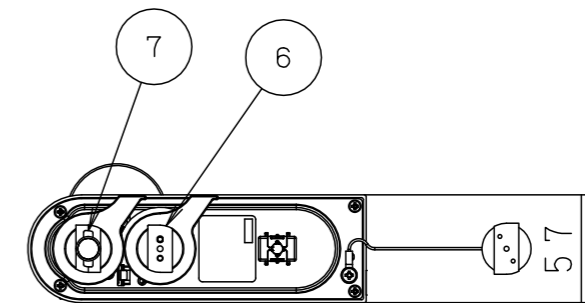
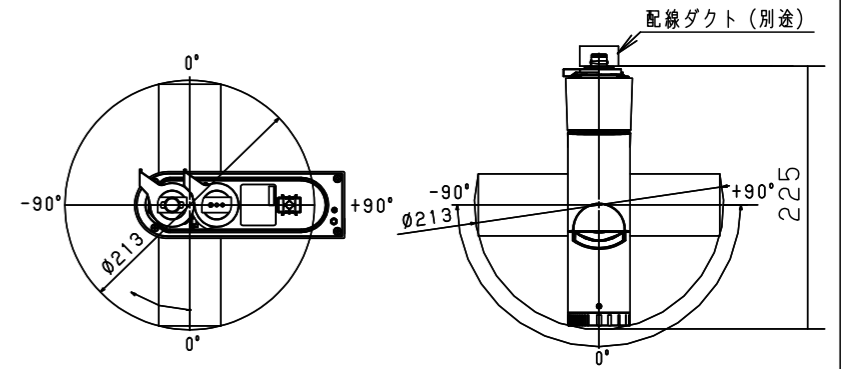


可動範囲

水平方向：±90°
垂直方向：±90°

調光範囲

消灯、1~100%

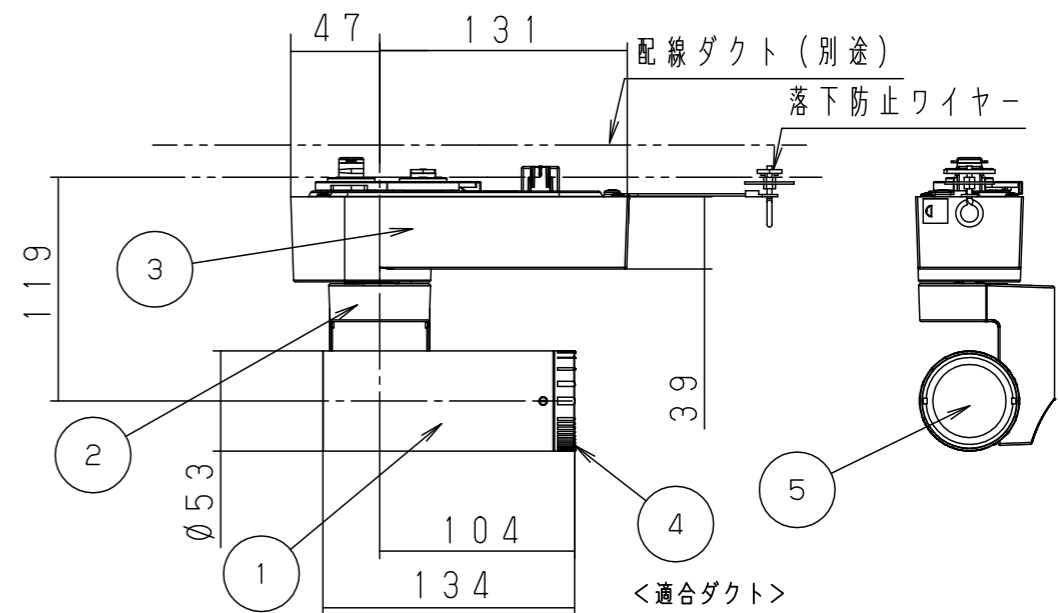
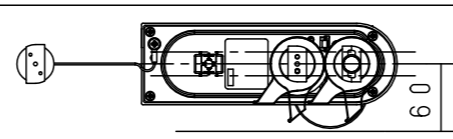


【使用上のご注意】

- ・周囲温度5~35℃の環境以外では使用しないでください。火災・感電の原因となります。
- ・電源ボックスの周囲は周辺の壁やものから30cm以上離してください。破損・故障の原因となります。
- ・光源のLEDを直視しないでください。目の痛みの原因となります。
- ・可動範囲を超えて可動部を無理に動かさない。器具破損の原因となることがあります。
- ・アーム、灯具の向きは必ず専用アプリを操作して動かしてください。器具破損の原因となることがあります。
- ・100V配線ダクト、アース付配線ダクトでは、パイプ吊り伸縮ハンガー／パイプ吊りクロスハンガーは使用できません。
- ・100V配線ダクト、アース付配線ダクトの取付用木ネジの位置には取付けできません。
- ・器具を操作するには、操作する器具が登録されているiOS端末が別途必要です。
※iOS端末の対応情報はApp Storeからご確認ください。
- ・器具の操作は、操作端末にインストールした専用アプリケーションを使用することによって行ってください。
- ・アプリケーションは、下記URLもしくは取扱説明書に記載のQRコードよりダウンロードしてください。
<https://itunes.apple.com/jp/app/lighting-app-for-panasonic/id1010535996?l=ja&ls=1&mt=8>
- ・詳細については、アプリケーションの取扱説明書をご参照ください。
- ・器具消灯状態のシーン記憶は出来ません。
- ・器具消灯状態での首ふり／配光／調光は出来ません。
- ・本商品の適合DMX中継器は、NNQ79500です。

【取付上のご注意】

器具を取り付けするときは、レバー（通電用）／レバー（固定用）を操作します。配線ダクトへ取り付け時、操作するレバーが配線ダクト中心より60mm飛び出します。



<適合ダクト>

ダクト名称	品番
100V配線ダクト	DH0211、DH0212 DH0213、DH0221 DH0222、DH0223

照度データ（参考値） 単位：lx			
配光管理番号（K****）	フィールド角	器具全光束【lm】	フィールド径【m】
3500K			
K0186170	18°	5,385	0.32
675 lm		1,345	0.64
		595	0.96
K0186171	27°	2,770	0.48
685 lm		690	0.97
		305	1.45
2700K			
K0186167	18°	4,090	0.32
510 lm		1,020	0.64
		450	0.96
K0186165	27°	2,105	0.48
505 lm		525	0.97
		230	1.45
5000K			
K0186169	18°	5,685	0.32
710 lm		1,420	0.64
		630	0.96
K0186161	27°	2,940	0.48
700 lm		735	0.97
		325	1.45

定格電圧	100V 50/60Hz
定格電流	0.16A（モータ駆動時 0.19A）
消費電力	16W（モータ駆動時 19W）
LED	5000-2700K Ra95
器具質量	0.9kg
特記事項	・周囲温度35℃以下でご使用ください。

7	レバー（通電用）	PBT	
6	プラグ補助	鋼板（t=1.6）	
5	パネル	ガラス	クリア
4	ズームリング	PC	ホワイト
3	電源ボックス	ADC12	ホワイト
2	アームカバー	PC	ホワイト
1	灯具	ADC12	ホワイト
部番	部品名	材質・素材厚	備考

品番	NNQ39539W （シューティングスポットライト）	
図番	NNQ39539W-K1	棚倉 東
単位：mm	第三角法	
パナソニック株式会社		