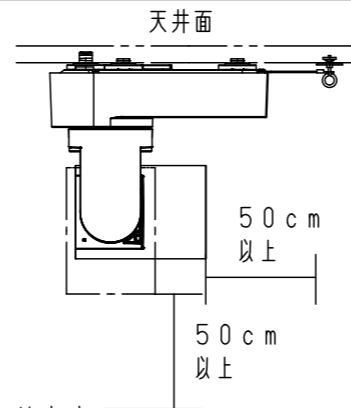


⚠ 注意：商品には寿命があります。詳細はCLX2021HAをご参照ください。

⚠ 安全に関するご注意

- 一般屋内用器具です。屋外や水気、湿気のある所では使用しないでください。絶縁不良による感電の原因となります。
- 天井取り付け専用（配線ダクト取付）器具です。傾斜天井、壁面、床面、パイプ吊への取り付けは、行わないでください。指定外取付けは、火災・落下の原因となります。
- 本器具は重量物のため、落下防止ワイヤーを必ず配線ダクトに取付けてください。
- 配線ダクトへ落下防止ワイヤーを取付けた際に不十分と判断した場合は、配線ダクトではなく壁又は造営材へ落下防止ワイヤーを追加してください。
- 施工は、取扱説明書の取付方法に従って確実に行ってください。施工に不備があると、落下・感電・火災の原因となります。
- 器具を改造したり、指定以外の部品を追加・変更して使用しないでください。火災・感電・落下の原因となります。
- LEDの交換は出来ませんので、行わないでください。
- 器具と被照射物との距離は、50cm以上離してください。照射物の火災・変色の原因となります。
- 器具を密閉した空間に設置する場合は、別途空調設備・換気設備を設けてください。
- ライトコントローラなどの調光器との併用はしないでください。火災の原因となります。
- 器具を布、紙やフィルムなど燃えやすいもので覆ったり、被せた状態で使用しないでください。火災の原因となります。

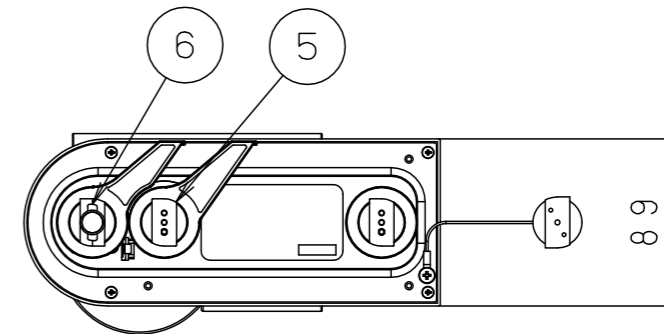
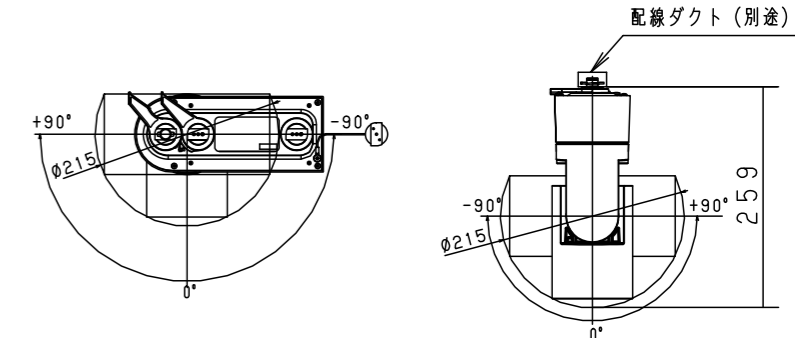


可動範囲

水平方向：±90°
垂直方向：±90°

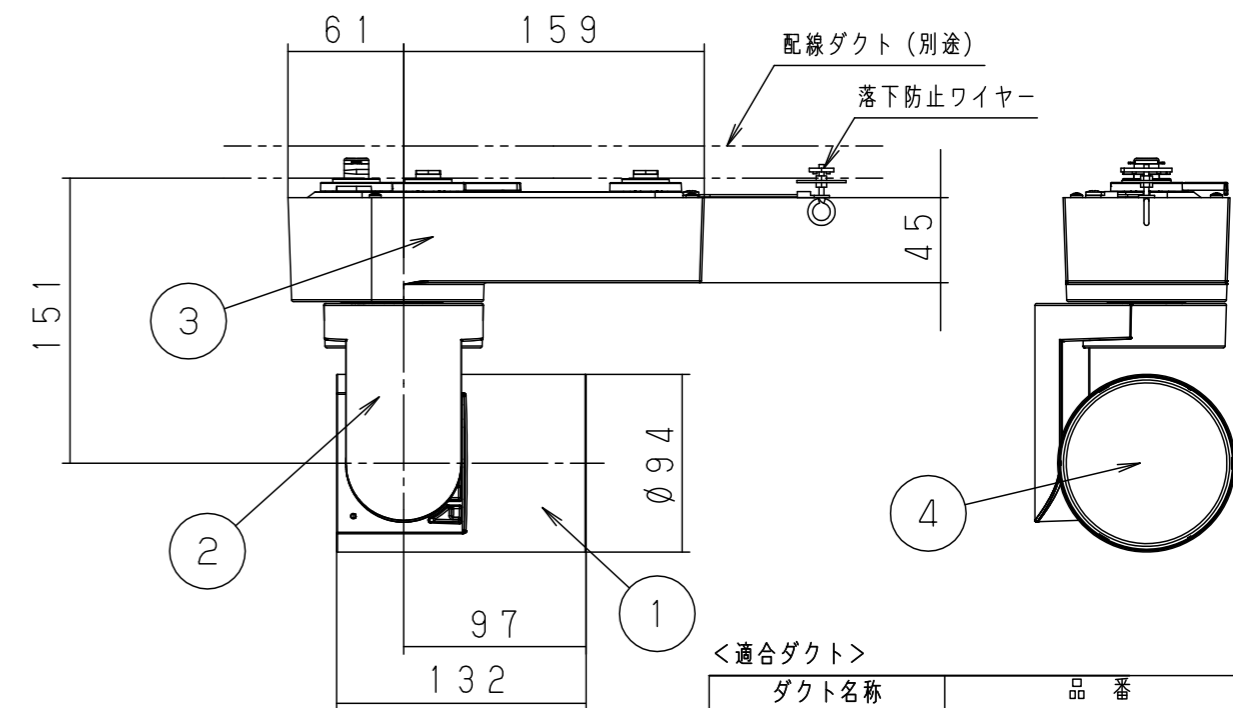
調光範囲

消灯、1~100%



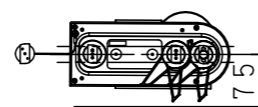
【使用上のご注意】

- 周囲温度5~35℃の環境以外では使用しないでください。火災・感電の原因となります。
- 電源ボックスの周囲は周辺の壁やものから50cm以上離してください。破損・故障の原因となります。
- 光源のLEDを直視しないでください。目の痛みの原因となります。
- 可動範囲を超えて可動部を無理に動かさない。器具破損の原因となることがあります。
- アーム、灯具の向きは必ず専用アプリを操作して動かしてください。器具破損の原因となることがあります。
- 100V配線ダクト、アース付配線ダクトでは、パイプ吊り伸縮ハンガー／パイプ吊りクロスハンガーは使用できません。
- 100V配線ダクト、アース付配線ダクトの取付用木ネジの位置には取付けできません。
- 器具を操作するには、操作する器具が登録されているiOS端末が別途必要です。
※iOS端末の対応情報はApp Storeからご確認いただけます。
- 器具の操作は、操作用端末にインストールした専用アプリケーションを使用することによって行ってください。
- アプリケーションは、下記URLもしくは取扱説明書に記載のQRコードよりダウンロードしてください。
<https://itunes.apple.com/jp/app/lighting-app-for-panasonic/id1010535996?l=ja&ls=1&mt=8>
- 詳細については、アプリケーションの取扱説明書をご参照ください。
- 器具消灯状態のシーン記憶は出来ません。
- 器具消灯状態での首ふり／配光／調光は出来ません。
- 本商品の適合DMX中継器は、NNQ79500です。

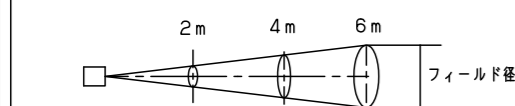


【取付上のご注意】

器具を取り付けするときは、レバー（通電用）／レバー（固定用）を操作します。配線ダクトへ取り付け時、操作するレバーが配線ダクト中心より75mm飛び出します。



照度データ（参考値） 単位：lx
配光管理番号（K****）
フィールド角（1/2照度角）
器具全光束【lm】



2700K				
配光管理番号	照射距離 2m	照射距離 4m	照射距離 6m	
K0186151	3,380	845	375	
17°	0.59	0.18	0.17	
1,430 lm				
K0186150	1,715	425	190	
27°	0.95	0.18	0.28	
1,615 lm				

3500K				
配光管理番号	照射距離 2m	照射距離 4m	照射距離 6m	
K0186153	3,615	900	400	
17°	0.59	0.18	0.17	
1,520 lm				
K0186154	1,825	455	200	
27°	0.95	0.18	0.28	
1,710 lm				

5000K				
配光管理番号	照射距離 2m	照射距離 4m	照射距離 6m	
K0186152	4,720	1180	520	
17°	0.59	0.18	0.17	
1,995 lm				
K0186149	2,395	595	265	
27°	0.95	0.18	0.28	
2,250 lm				

定格電圧	100V 50/60Hz
定格電流	0.32A (モータ駆動時 0.37A)
消費電力	31W (モータ駆動時 36W)
LED	5000-2700K Ra93
器具質量	1.8kg
特記事項	・周囲温度35℃以下でご使用ください。

6	レバー（通電用）	PBT	
5	プラグ補助	鋼板（t=1.6）	
4	パネル	ガラス	クリア
3	電源ボックス	ADC12	ブラック
2	アームカバー	PC	ブラック
1	灯具	ADC12	ブラック
部番	部品名	材質・素材厚	備考

<適合ダクト>

ダクト名称	品番
100V配線ダクト	DH0211、DH0212 DH0213、DH0221 DH0222、DH0223

品番	NNQ39565B (シューティングスポットライト)
図番	NNQ39565B-K2
単位：mm	第三角法
パナソニック株式会社	