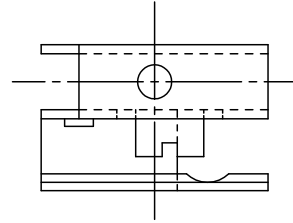
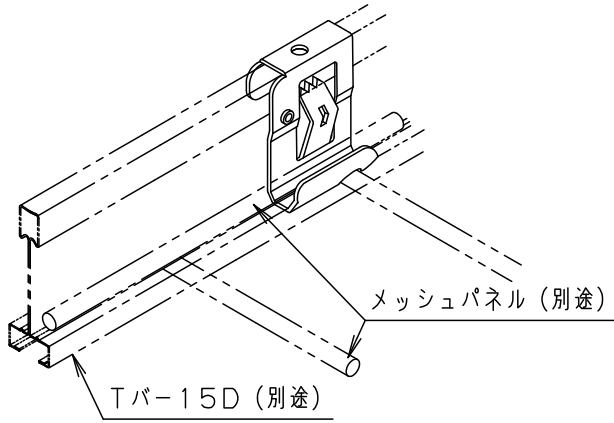
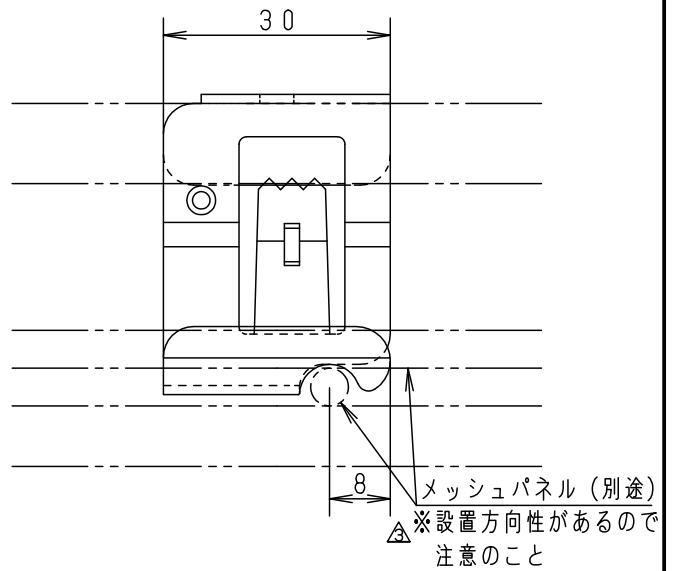
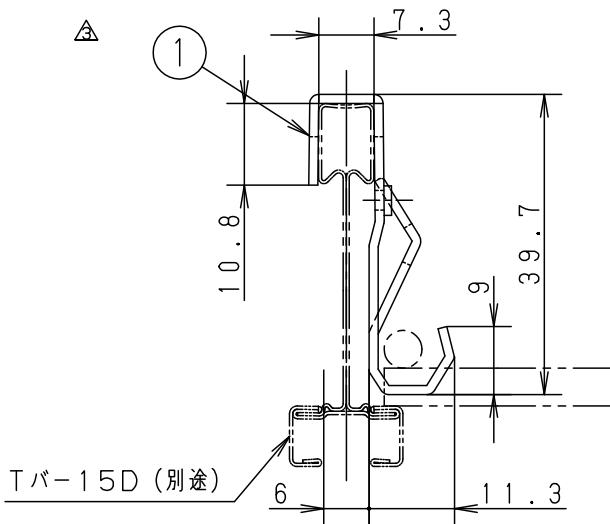


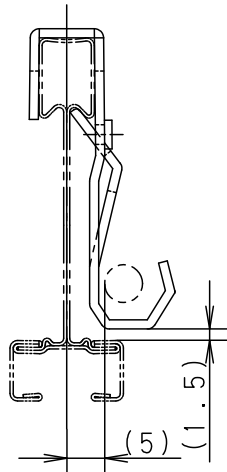
△



△

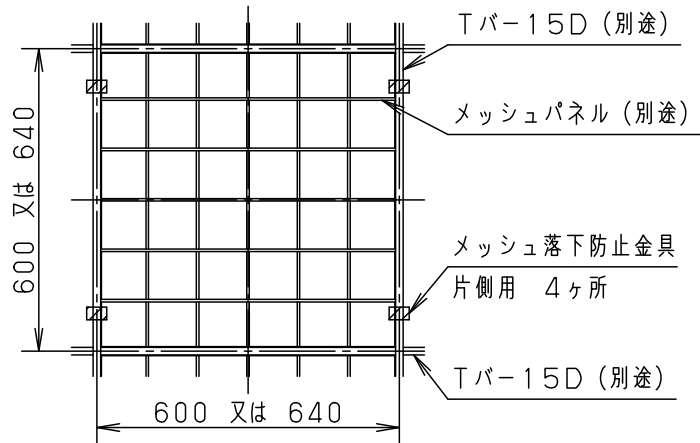


△



Tバー納まり図

△



注1) 本金具は、メッシュパネル線径 $\phi 4$ 、 $\phi 5$ 、 $\phi 6$ 、格子寸法#50、#100の兼用です。

注2) メッシュパネル1枚につき4ヶ所に取り付けて、確実にかしめて下さい。

注3) 取付位置はTバーの端部で、ジョイナ等に当たらない位置として下さい。(上図参照)

△注4) ライン天井タイプ(スチールTバー)にも適用可能です。

品名
メッシュ落下防止金具
片側用

品番
NS03412

井 福
上 吉

特記事項

5

4

3

2

1

本体

亜鉛鋼板 (t1.2)

ホワイト塗装

器具質量

△20g

部番

部品名

材質・素材厚

備考

パナソニック株式会社

単位: mm 第三角法 (JIS A-4)

NS03412-K2

