



## 一体型LEDベースライト スクエアシリーズ

(一般屋内用)

スクエア光源ユニット 一般光源ユニット品番 (P i P i t 調光)				
明るさタイプ	昼白色 5000K	白色 4000K	温白色 3500K	電球色 3000K
FHP45形X4灯相当 12000lmタイプ	NNL (H) 1110EN	NNL (H) 1110EW	NNL (H) 1110EV	NNL (H) 1110EL
FHP45形X3灯相当 9000lmタイプ	NNL (H) 1910EN	NNL (H) 1910EW	NNL (H) 1910EV	NNL (H) 1910EL
FHP32形X4灯相当 8000lmタイプ	NNL (H) 1810EN	NNL (H) 1810EW	NNL (H) 1810EV	NNL (H) 1810EL
FHP32形X3灯相当 6500lmタイプ	NNL (H) 1610EN	NNL (H) 1610EW	NNL (H) 1610EV	NNL (H) 1610EL

サイズ	適合本体品番
□600	NNLK (H) 10760
□450	NNLK (H) 10745
□350	NNLK (H) 10735

スクエア光源ユニット グレアセーブ光源ユニット品番 (P i P i t 調光)				
明るさタイプ	昼白色 5000K	白色 4000K	温白色 3500K	電球色 3000K
FHP45形X4灯相当 12000lmタイプ	NNL (H) 1110KN	NNL (H) 1110KW	NNL (H) 1110KV	NNL (H) 1110KL
FHP45形X3灯相当 9000lmタイプ	NNL (H) 1910KN	NNL (H) 1910KW	NNL (H) 1910KV	NNL (H) 1910KL
FHP32形X4灯相当 8000lmタイプ	NNL (H) 1810KN	NNL (H) 1810KW	NNL (H) 1810KV	NNL (H) 1810KL
FHP32形X3灯相当 6500lmタイプ	NNL (H) 1610KN	NNL (H) 1610KW	NNL (H) 1610KV	NNL (H) 1610KL

- ・上記( )内は加工品番です。
- ・本照明器具はパナソニック製スクエア光源タイプ専用本体とスクエア光源ユニットの組合せで性能を満足します。
- ・上表以外の本体をご使用の場合は、本体に同梱の説明書を参照してください。

(一般屋内用) ・器具の施工には電気工事士の資格が必要です。施工は必ず工事店に依頼してください。

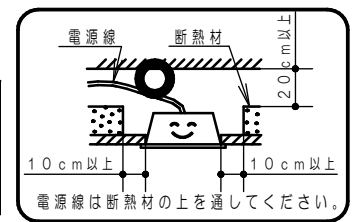
### 施工説明

工事店様へ、この説明書は保守のためお客様に必ずお渡しください。

### 安全に関するご注意

#### 警告

- スクエア光源ユニットを単独で使用しない。必ずパナソニック製スクエア光源タイプ専用本体とスクエア光源ユニットの組合せで使用する。落下・感電・火災の原因となります。
- 施工は、施工説明にしたがい確実にこなす。施工に不備があると落下・感電・火災の原因となります。
- 本体、スクエア光源ユニットを分解、改造しない。落下・感電・火災の原因となります。
- スクエア光源ユニットのカバーは樹脂製のため、取扱いに注意する。破損によるケガの原因となります。万一、破損した場合、すぐに電源を切り交換してください。
- スクエア光源ユニットが破損した状態で使用しない。落下、感電、火災の原因となります。
- 表示された電源電圧(定格電圧±6%)・周波数で使用する。
- 指定外の電源電圧・周波数で使用すると、感電・火災の原因となります。
- 断熱材、防音材をかぶせて使用しない。火災の原因となります。
- 水平天井埋込専用ですので、壁取付や天井直付はしない。落下・感電・火災の原因となります。
- 器具とP i P i tライコン及び通信補助器はペースメーカーや医療電気機器から20cm以上離して使用する。送信電波を受けると、誤動作の原因となります。

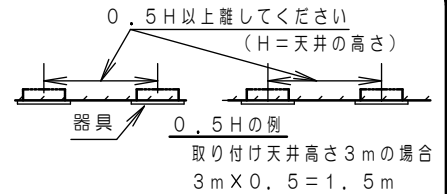


#### 注意

- 直射日光の当たる場所、湿気の多い場所、振動の強い場所、雨水のかかる場所、風の強い場所、腐食性ガスの発生する場所では使用しないでください。落下・感電・火災の原因となります。
- 周囲温度は、5~35℃で使用してください。指定外の周囲温度で使用すると、ちらつきや短寿命の原因となります。
- 一般屋内でご使用の場合でも、器具周辺に硫黄成分が存在する場所では使用しないでください。(一部の食品や薬品、車の排気ガスには硫黄成分が含まれます。)光学性能に影響を与える場合があります。
- スクエア光源ユニットのカバーは樹脂(ポリカーボネート)製のため、直射日光の当たる場所や蛍光灯が近接する場所などの紫外線の多い場所、ヘキサソランやアセトンなどの有機溶剤が使用される場所では使用しないでください。カバーの劣化・破損の原因となります。
- 器具の取付け・取外しは手袋(手首まで覆われるもの)長袖作業服などの保護具を使用する。けがの恐れがあります。

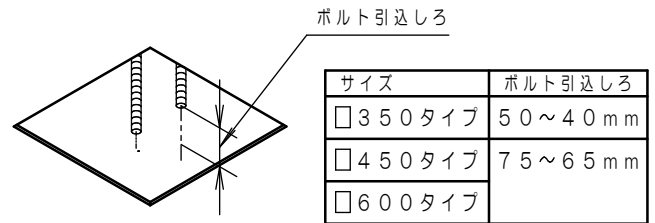
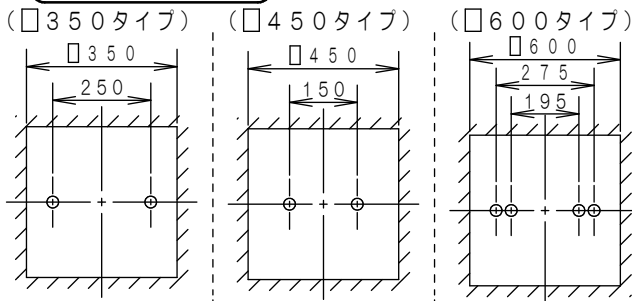
## 施工上のご注意

- 器具間は、必ず右図のように「天井の高さ×0.5」以上あけて取り付けてください。密集して取り付けると、器具を個別に操作できません。
- 照明器具を5～6m程度の高天井に設置した場合や密集して設置した場合には、複数の器具が同時に操作・設定されることがあります。その場合は、P i P i tハンディライコンを照明器具に近づけて操作してください。尚、6m以上の高所に照明器具が設置された空間ではご使用になれません。
- 器具とP i P i tライコン及び通信補助器は50cm以上離して施工してください。近すぎると動作しない場合があります。
- 内装変更で遮蔽物が介在するなど、通信環境が変化した場合、正しい調光動作ができない場合がありますのでご注意ください。
- コネクタ接続の際は、必ず電源を切ってから行なってください。スクエア光源ユニットの故障・短寿命の原因となります。
- スイッチを接地側に取付けた場合、消灯後も薄暗く発光する場合がありますので、必ず非接地側（電圧側）に取付けてください。（接地側の無い電源では両切りスイッチをおすすめします。）
- T/U付6Aリレーを使用する場合、照明器具の接続台数に制限があります。詳細については、該当T/U付6Aリレーのカタログ・商品仕様書をご参照ください。
- 当社適合コントローラとの組合せにより、光出力を約10%～100%に変化させることができます。尚、壁や柱などの遮蔽物で、照明器具を直視できない場合や照明器具がうまく動作しない場合は別途、通信補助器を設置してください。
- 適合コントローラ及び通信補助器は、当社製品をご使用ください。使用方法、注意事項については、適合コントローラの承認図取扱説明書、施工説明書をご確認ください。



## 各部のなまえと取付方法

### 埋込穴・取付ボルト位置



## 各部のなまえと取付方法

### 警告

- スクエア光源ユニットの取付け・取外しの際は必ず電源を切る。
- 施工は、施工説明書にしたがい確実に行う。施工に不備があると落下・感電・火災の原因となります。

器具の取付け・取外しは手袋など保護具を使用する。けがのおそれがあります。

### 1 取付け前の確認

- 器具質量（3.8kg：埋込XLX111VKNの場合）に十分に耐えるよう、ボルト取付部の強度を確保する。取付ボルトは、W3/8又はM10を使用する。
- ボルトは極端な斜め出しにならないこと。不備があると器具落下の原因となります。

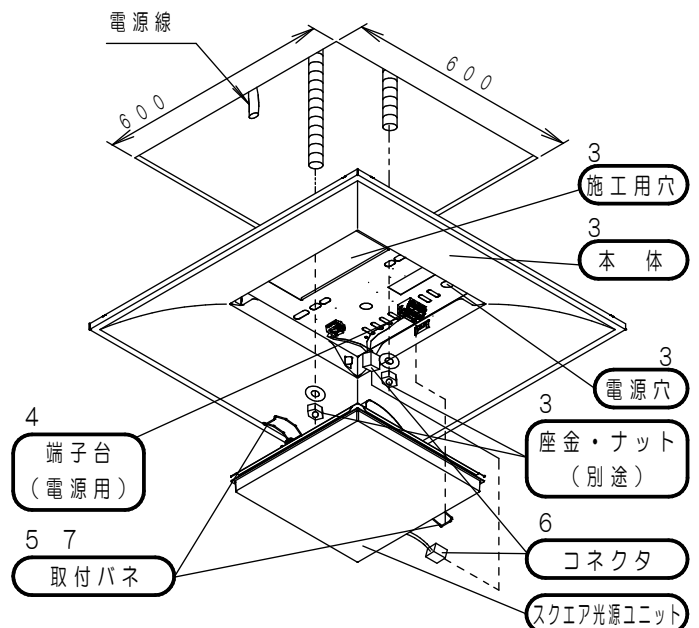
### 2 埋込穴の開削

- 埋込穴、取付ボルトをP2の”埋込穴・取付ボルト位置”のように用意しておく。

### 3 本体の取付

- 施工用穴に手をいれる場合、手首まで覆う手袋、長袖作業服などの保護具を着用して下さい。けがの恐れがあります。
- 電源線・アース線を本体の電源穴から引き込んでおく。
- 内部配線を傷付けないように取付ける。
- 本体を取付ボルトに確実に取付ける。（推奨トルク：0.8N・m）（締め過ぎると器具・天井材が変形・破損する場合があります）
- 器具内線を座金やナットで挟み込んでいないか確認する。不備があると器具落下・感電・火災の原因となります。

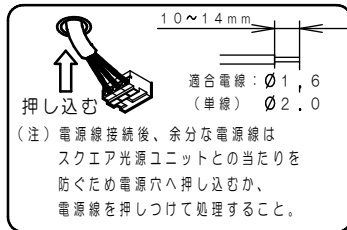
※XLX111VENの例で説明しています



## 各部のなまえと取付方法（つづき）

### 4 電源線・アース線の接続

- 電源線、アース線を確実に差し込む。
- D種（第3種）接地工事が必要。
- 端子台の容量は、20Aです。（送り機能付）

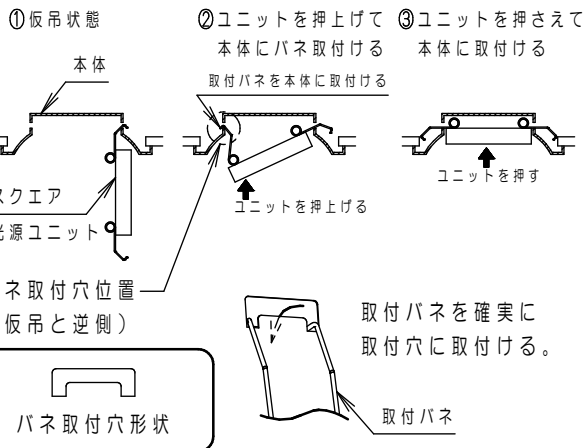


### 6 コネクタの接続

- コネクタを接続する。「カチッ」と音がするまで嵌め込んでください。

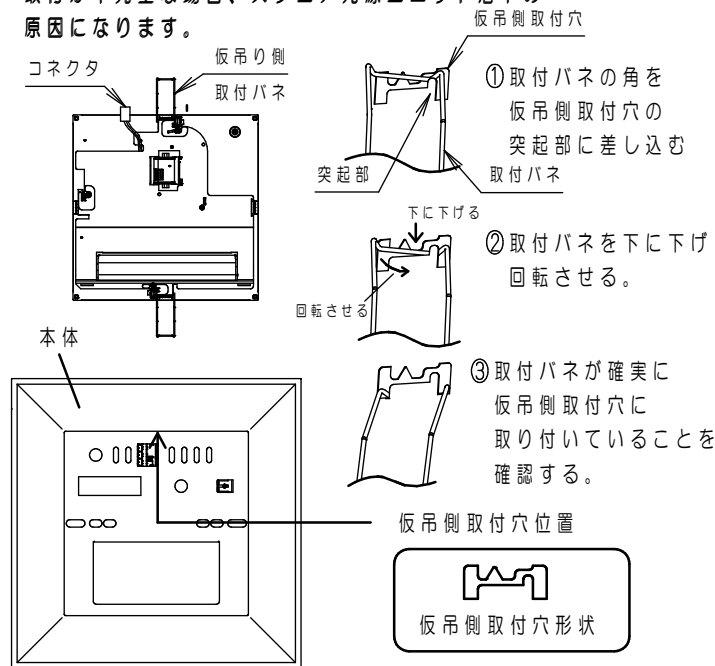
### 7 スクエア光源ユニットの取付け

- スクエア光源ユニットを押し上げながら、取付けパネを本体の取付穴に取付ける。スクエア光源ユニットを上を押さえ、本体に取り付ける。取付が不完全な場合、スクエア光源ユニット落下の原因になります。



### 5 スクエア光源ユニットの仮吊り

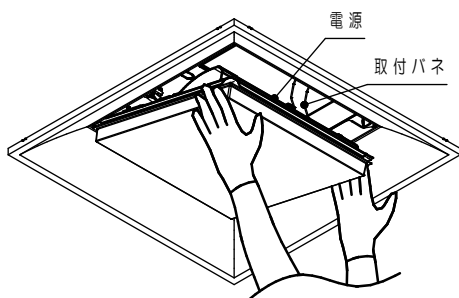
- スクエア光源ユニットの仮吊り側取付パネを本体の仮吊り側取付穴に確実に引っ掛ける。取付が不完全な場合、スクエア光源ユニット落下の原因になります。



## 光源ユニット取り外し方法

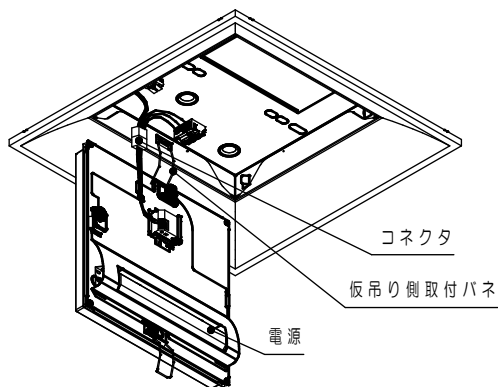
### 8 光源ユニットを引き下げる

- 光源ユニット側面を持ち引き下げる。電源側の取付パネを引き下げてください。



### 9 光源ユニットを仮吊り状態へ

- 施工用穴側の取付パネを外す。逆側の取付パネから取り外した場合、器具破損の原因になります。



### 10 光源ユニットを取外す

- コネクタ接続を解除する。
- 仮吊り側取付パネを本体から取外す。

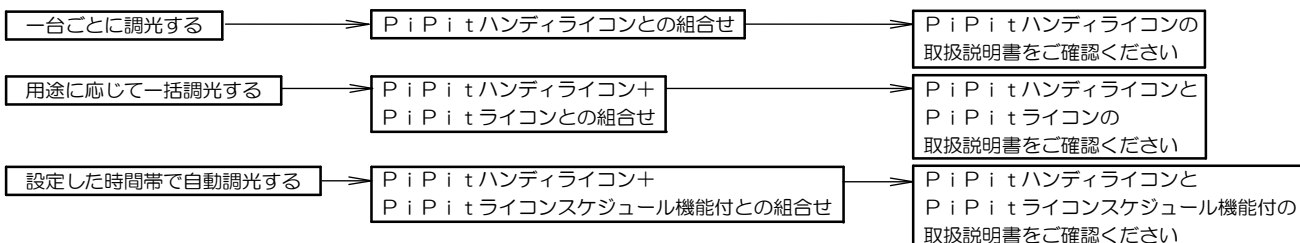
## 使用方法

・ご使用方法に応じて、以下の手順に従い設定してください。

### 使用方法

### 組合せライコン

### 確認する取扱説明書



# 取扱説明

お客様へ、この説明書は必ず保管ください。

・ご使用前にこの取扱説明書を必ずお読みのうえ、正しくお使いください。

## 安全に関するご注意



### 警告

- 必ずパナソニック製スクエア光源タイプ専用本体とスクエア光源ユニットの組合せで使用する。落下・感電・火災の原因となります。
- 本体、スクエア光源ユニットを分解、改造しない。落下・感電・火災の原因となります。
- スクエア光源ユニットのカバーは樹脂製のため、取扱いに注意する。破損によるケガの原因となります。万一、破損した場合、すぐに電源を切り交換してください。
- スクエア光源ユニットが破損した状態で使用しない。落下、感電、火災の原因となります。
- 万一、煙が出たり、変な臭いがするなどの異常が発生した場合、すぐに電源を切り、工事店に修理を依頼する。そのまま使用すると、感電・火災の原因となります。
- スクエア光源ユニットを取外す場合は、必ず電源を切る。感電の原因となります。



### 注意

- スクエア光源ユニット交換やお手入れの際は、必ず電源を切ってください。感電の原因となります。
- シンナー、ベンジン、アルカリ系洗剤で器具を拭かないでください。変色、変質、強度低下による破損の原因となります。水または中性洗剤を用いて、汚れた部分を軽く拭き取ってください。
- 照明器具には寿命があります。設置して10年経つと、外観に異常がなくとも内部の劣化は進行しています。点検交換してください。LED光源は寿命が来て、暗くなりますが点灯し続けます。点灯出来るからといって継続して使用が可能というわけではありません。※使用条件は周囲温度30℃、1日10時間点灯です。
- 周囲温度が高い場合、点灯時間が長い場合などは寿命が短くなります。
- 1年に1回は「安全チェックシート」に基づき自主点検してください。3年に1回は工事店等の専門家による点検をお受けください。(チェックシート番号: CLX2021HA) 点検せずに長時間使い続けるとまれに落下・感電・火災に至る場合があります。
- この器具には920MHz帯特定小電力無線設備を内蔵しています。
- 920MHz帯特定小電力無線設備は分解・改造すること、また認証ラベルを剥がしたりラベルの無いものを使用することは法律で禁じられています。
- 920MHz帯特定小電力無線設備は外国の電波法には適合していません。日本国内でのみ使用可能です。

■LED照明器具の光源寿命は、40,000時間です。

## 使用上のご注意

- ・光源として高輝度LEDを使用しています。光源部(スクエア光源ユニット)を長時間直視しないでください。
- ・ラジオ、テレビや赤外線リモコン方式の機器は照明器具から離してご使用ください。雑音が入ったり、正常に動作しない場合があります。
- ・同時通訳機等の誘導無線をご使用になられる場合、雑音が入る場合があります。事前に確認し、対策を講じてください。
- ・周囲温度が高い場合・点灯時間が長い場合などは寿命が短くなります。
- ・LED素子にバラツキがあるため、スクエア光源ユニット内のLED個々、及び同一品番で発光色・明るさが異なる場合があります。予めご了承ください。
- ・点灯直後・消灯直後やエアコンの吹き出しによりプラスチックの伸縮によるきしみが発生する場合がありますが、故障や異常ではありません。静かな環境や密着取付でのご使用の場合、きしみが気になる場合があります。予めご了承ください。
- ・電源電圧変動などの影響により瞬間的に明るくなったり暗くなったりする場合があります。予めご了承ください。
- ・光出力比(%)と目で感じる明るさ感には相違があります。
- ・コントロールと組合せて使用した場合、下記のような状態がありますが異常ではありません。
  - 同一器具または同一品番で点灯および消灯時のフェードのしかたが異なる場合があります。
  - 低い調光域では段調光のように動作する場合があります。
  - 適合コントロール側のスイッチで消灯した場合、消灯後もスクエア光源ユニットが薄暗く発光する場合があります。
  - 調光した状態でコントロールの点滅スイッチをすばやく操作した場合、100%点灯してから設定の調光状態になる場合があります。
- ・下記のような使用環境では、電波ノイズを受けたり電波の到達距離が短くなります。このような場合は動作しないことがありますのでご注意ください。
  - ・ライコンと照明器具間に金属や鉄筋コンクリートなどの電波を通しにくい障壁がある。
  - ・ライコンと照明器具間にある壁面内の断熱材にアルミ箔を貼り付けたグラスウールを使用している。
  - ・ライコンの周辺が金属物で囲まれている。(スチールキャビネットの間、カラオケボックスなど)
  - ・操作する人の体の向きで電波をさえぎっている。
  - ・ライコンの近くで、直流電圧で駆動するバルブやモーターなどの機器が動作している。
  - ・ライコンの近く(10m以内)で、マイクロ波治療器を使用している。
  - ・近くに、テレビ・ラジオの送信所周辺の強電波地域または各種無線局がある。

## 保証について

- ・保証について.....この商品の保証期間は1年間です。但し、LED電源は3年間です。詳細は弊社カタログをご参照ください。
- ・保証書について.....保証書が必要な場合は、弊社代理店または弊社営業所へお申し出ください。
- ・補修用性能部品の.....弊社はこの照明器具の補修用性能部品(電気部品)を製造打ち切り後、6年間保有しております。保有期間 補修用性能部品には、同等機能を有する代替品を含みます。

## お手入れ



### 警告

- ・器具の清掃について  
水または中性洗剤を用いて汚れた部分を軽く拭き取ってください。  
シンナー、ベンジン、アルカリ系洗剤で拭かないでください。  
変色・変質、強度低下による破損の原因となります。

- 感電のおそれあり。お手入れ時は、必ず電源を切ってください。
- カバー破損のおそれあり。スクエア光源ユニットのカバーは樹脂製です。取扱いに注意してください。
- やけどのおそれあり。点灯中や消灯直後はスクエア光源ユニットやその周辺をさわらないこと。

■定格 <RZ9方式>

	12000lmタイプ(一般光源)			12000lmタイプ(グレアセーブ)			9000lmタイプ			8000lmタイプ			6500lmタイプ		
定格電圧	AC100V	AC200V	AC242V	AC100V	AC200V	AC242V	AC100V	AC200V	AC242V	AC100V	AC200V	AC242V	AC100V	AC200V	AC242V
入力電流	0.77A	0.38A	0.31A	0.69A	0.34A	0.29A	0.58A	0.29A	0.24A	0.51A	0.25A	0.21A	0.43A	0.21A	0.18A
消費電力	76.2W	74.5W	74.0W	68.5W	67.4W	66.9W	57.0W	56.3W	56.0W	50.1W	49.7W	49.5W	42.3W	41.5W	41.4W

パナソニック株式会社 ライティング事業部 〒571-8686 大阪府門真市門真1048

お問い合わせ先 パナソニック 照明器具・ランプ商品ご相談窓口 <https://sumai.panasonic.jp/support/>

0120-187-441(フリーダイヤル)【受付時間】月~土/9:00~18:00(祝日・三が日を除く) ※携帯電話からもご利用になれます。

0120-872-460(FAX) Help desk for foreign residents in Japan Tokyo (03) 3256-5444 Osaka (06) 6645-8787 Open: 9:00 - 17:30 (closed on Saturdays / Sundays / national holidays)