

演出空間用照明器具

保管用

LED口アー ホリゾントライト 6色ショートタイプ

品番 NNQ37170L (上手電源) NNQ37170R (下手電源)

お客様へ、この説明書は必ず保管してください。

安全に関するご注意

警告



- 演出空間用の器具です。演出空間の用途以外には、使用しない。一般用照明器具として使用する製品ではありません。
- 振動の激しい場所、常時振動のある場所への取付・設置は行わない。器具本体の破損などで落下し物的損害・けがの原因となります。

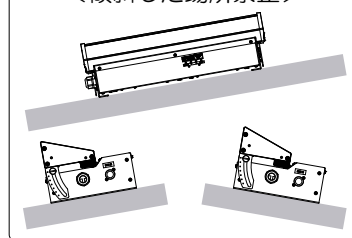


- 器具の本体質量に見合った取付（金具・設備）を使用する。取付（金具・設備）の選定を間違えると落下し、物的損害・けがの原因となります。
- 異常時には、すぐに電源を切り、異常状態がおさまったことを確認してから原因を究明する。容易に原因の究明が出来ない場合は、弊社エンジニアリング会社に修理依頼をしてください。
- アルカリ系洗剤は使用しない。強度低下による破損の原因となります。



- 布や紙などの燃えやすいもので覆ったり、被せたりしない。火災・故障の原因となります。
- 濡れた手で電源ケーブルのプラグを抜き差ししない。火災・感電の原因となります。
- 器具の取付・設置は取扱説明書に従い、二人作業で確実に行う。不備があると、火災・感電・落下の原因となります。
- LED口アーは水平面据え置き専用です。右図のような傾斜した場所では使用しないでください。火災の原因となります。
- 器具の取付・設置には、可燃物と器具周辺面（照射方向を除く）との最小距離を本体表示および取扱説明書に従って正しく取り付ける。指定距離より近すぎると、火災の原因となります。
- 表示された電源電圧（定格電圧±6%）・周波数で使用する。指定外の電源電圧・周波数で使用すると、火災・感電・故障の原因となります。
- 照明器具と被照射面の距離は、本体表示および取扱説明書に従って十分な距離をとる。指定距離より近すぎると、被照射物の火災の原因となります。
- 器具の取付・設置時は、ケーブル類を器具本体に接触しないように取り付ける。接触していると火災の原因となります。
- 機器の銘板および取扱説明書に表示されている電源仕様に接続する。火災・不点灯や損傷の原因となります。
- 煙が出たり、変な臭いがするなどの異常状態のまま使用すると、火災・感電の原因となります。
- 電源ケーブル（プラグ）・サービソコンセントの容量以上に器具を接続しない。火災・感電の原因となります。

<傾斜した場所禁止>



- 器具の使用角度に制限があります。本体表示および取扱説明書に従って正しく使用する。使用角度範囲を超えると、器具の破損、不点灯や損傷の原因となります。



- 器具の点灯中および消灯直後は、本体周辺を素手で触らない。本体周辺が高温のため、やけどの原因となります。



- 器具を分解して改造しない。故障・感電・火災の原因となります。

注意

- 使用環境・条件について ※不備があると、感電・落下・故障・LED短寿命の原因となります。
 - 屋内専用器具です。屋外、直射日光の当たる場所、湿気が多い場所、振動の大きい場所、雨が吹き込む場所、暖房機器や火気の上や近い場所、腐食性ガスの発生する場所では使用しないでください。
 - 周囲温度は、5~35℃で使用してください。指定外での使用は火災・故障・LED短寿命の原因となります。
 - 不安定な場所や燃えやすいものの近くで使用しないでください。倒れたり、落ちたりして、火災・けがの原因となります。
- 取付・設置について ※不備があると、感電・落下・故障・LED短寿命の原因となります。
 - 器具の取付・設置前に必ず取扱説明書をよくお読みください。また、お読みいただいた後は大切に保管し、必要な時に活用ください。
 - 据付施工は、演出用の機材等を扱える熟練者（専門家）が行ってください。未熟練者だけの対応は、間違いの原因となることがあります。
 - 器具の取付・設置・移動・撤収は、「舞台・テレビジョン照明技術者技能認定者」などの専門家が行ってください。未熟練者だけの対応は、間違いの原因となるおそれがあります。
 - 器具の取付・設置に方向性があります。本体表示および取扱説明書に従って正しく取り付けてください。指定以外の取り付けを行うと、器具本体の破損や火災・けがの原因となります。
 - 器具の取付・取り外しは手袋など保護具を使用してください。不備があると、けがの原因となります。
- 使用前条件について
 - 器具の使用前に必ず取扱説明書または注意書をよくお読みください。また、お読みいただいた後は大切に保管し、必要な時に活用ください。
 - 器具の使用前の準備は、「舞台・テレビジョン照明技術者技能認定者」などの専門家が行ってください。未熟練者だけの対応は、間違いの原因となるおそれがあります。
 - 電源接続は、取扱説明書に従って確実に行ってください。接続が不完全な場合は、接触不良により火災の原因となります。

⚠ 注意

○使用方法について

- 器具を取り扱う場合は、「舞台・テレビジョン照明技術者技能認定者」などの専門家が行ってください。未熟練者だけの対応は、間違いの原因となるおそれがあります。
- この器具は精密機器です。衝撃の加わる操作はしないでください。器具の損傷、不点灯などの原因となります。
- ハロゲン器具等と同時に使用する場合は本器具から、十分離して使用してください。熱により不点灯や損傷の原因となります。
- 点灯しているLEDを近距離もしくは長時間直視しないでください。目を傷めたり、悪影響を及ぼすおそれがあります。
- 地震などの天災後、再使用前に「舞台・テレビジョン照明技術者技能認定者」などの専門家が点検を行ってください。未熟練者だけの対応は、間違いの原因となるおそれがあります。
- 点灯中や消灯直後に器具本体を素手で触らないでください。やけどの原因となります。
- ケーブルを持って運搬はしないでください。感電・故障の原因となります。
- カラーフィルタは使用しないでください。火災・故障の原因となります。
- ビデオカメラのモニター表示で、稀にフリッカが生じることがあります。気になる場合は、表示の明るさやシャッタースピード等を調整してください。
- 長いフェードタイムでのフェードイン（消灯→点灯）では、器具間の明かりの立ち上がりのズレが、気になる可能性があります。予めご了承ください。
- パネル部品に過度な力を加えたり、シュート棒（介錯棒）でパネルを叩いたりしないでください。パネルの破損・落下・傷の原因になります。

○保守点検について

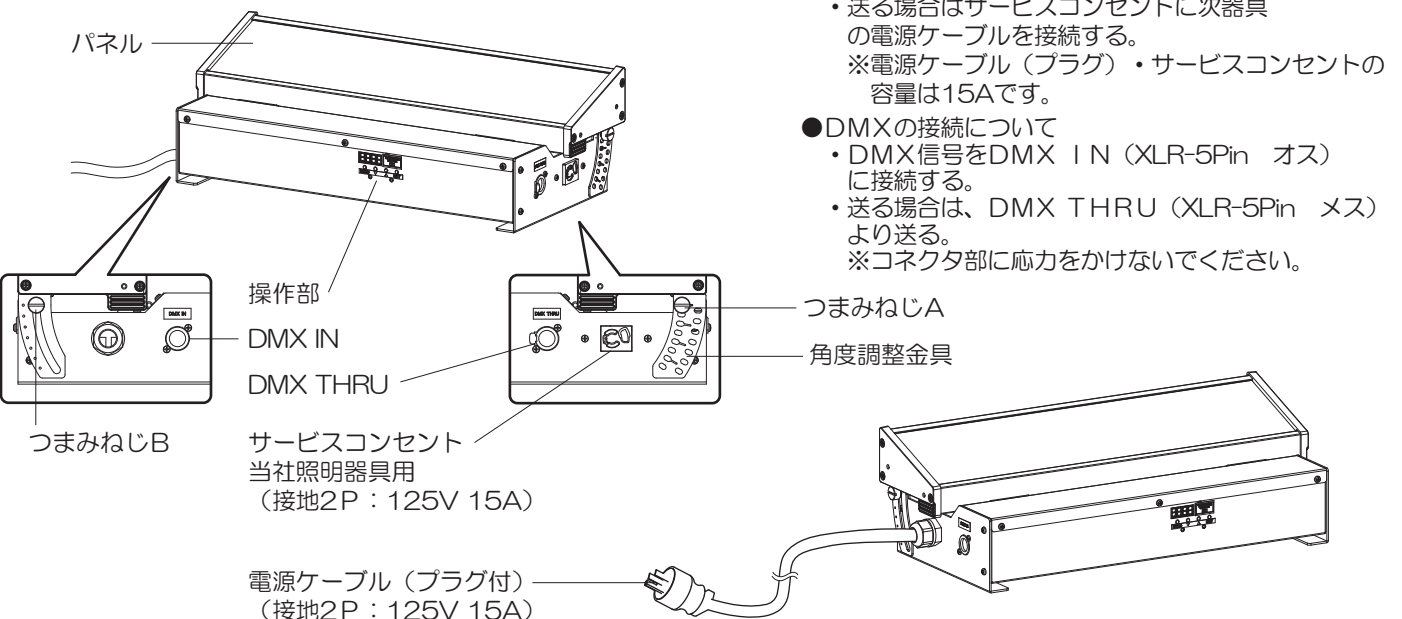
- 器具は、日常点検を実施してください。点検の結果、取扱説明書に記載されている基準をはずれている場合は、取扱説明書に基づき処置をしてください。
- 器具の点検（準備）は、「舞台・テレビジョン照明技術者技能認定者」などの専門家が行ってください。未熟練者だけの対応は、間違いの原因となるおそれがあります。
- 部品交換、清掃時は、必ず電源を切ってください。電源を切らないと感電・故障・けがをすることがあります。
- 電源ケーブル、接続器は日常点検し、点検の結果、取扱説明書に記載されている基準をはずれている場合は、取扱説明書に基づき処置をしてください。感電・火災の原因となります。
- パネルの清掃は、パネルに傷をつけないように取扱説明書に従って実施してください。パネルの破損・けがの原因となります。
- 器具のねじ類は、振動等で緩む場合があり、取扱説明書に基づき処置をしてください。故障、落下による物的損害・けがの原因となります。
- 埃や紙吹雪が溜まったままで使用しないで、清掃してください。火災の原因となります。
- 交換部品は、弊社指定の純正部品を使用し、取扱説明書に基づき確実に処理をしてください。器具の機能劣化・感電・火災の原因となります。
- 安全を確保するために、定期的にチェックリストによる劣化診断を行ってください。劣化が進行、損傷している部品は、メンテナンス業者による交換を実施してください。
- 照明器具には寿命があります。設置して10年（※1）経つと、外観に異常がなくても内部の劣化は進行しています。点検・交換してください。※1：使用条件は年間の使用日数が150日～250日、1日あたりの使用時間が8時間です。
 - ・LED光源は寿命が来ても、暗くなりますが点灯し続けます。点灯できるからといって継続して使用が可能というわけではありません。
 - ・周囲温度が高い場合、点灯時間が長い場合などは寿命が短くなります。
 - ・「安全チェックシート」に基づき自主点検してください。1年に1回は工事店等の専門家による点検をお受けください。点検せずに長時間使い続けると、まれに火災・感電・落下などに至る場合があります。■LED照明器具の光源寿命（※2）は、20,000時間です。（照明器具の寿命とは異なります。）
 - ※2：光源の寿命は、点灯しなくなるまでの総点灯時間または、全光束が点灯初期の70%に下がるまでの点灯時間のいずれか短い時間を測定したものです。

○保管時について

- 埃の多い場所や湿度が高く、結露しやすい環境に保管しないでください。故障・絶縁不良の原因となります。
- 再使用する時は、点検を必ず行ってから使用してください。感電・火災の原因となります。

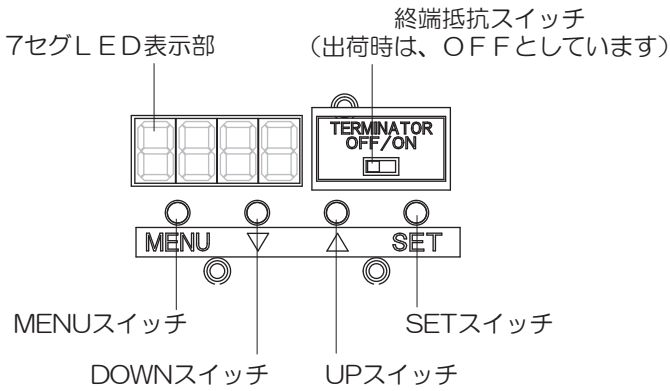
各部のなまえと取り付け方

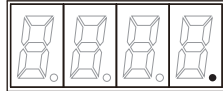
・上手電源タイプで説明しています。（一部簡略化した図面です。）



設定方法

●操作部の詳細



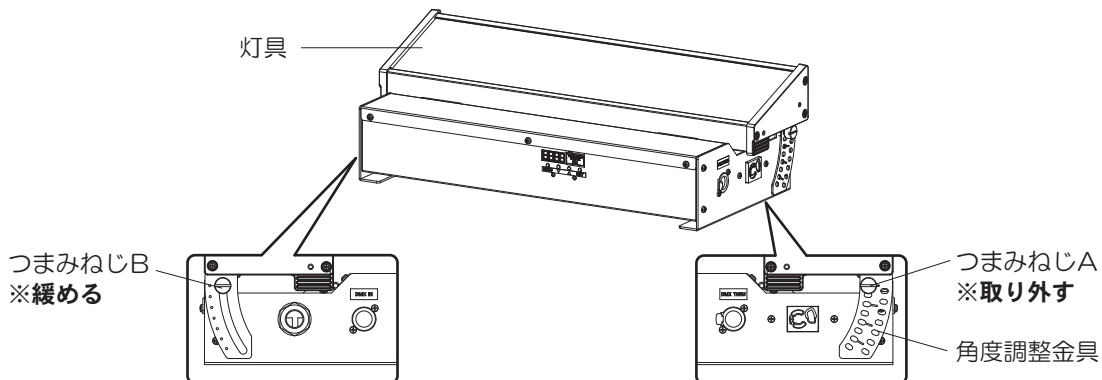
TERMINATOR	終端抵抗スイッチ DMXで接続する場合、終端の器具はスイッチをONにしてください。
MENUスイッチ DOWNスイッチ UPスイッチ SETスイッチ 7セグLED表示部	6ページ「操作部での各種設定」参照。
DMX	調光卓からのDMX信号を受信すると図の通りドットが点灯します。 

調光卓からDMX信号により、調光を行う場合は、下記の手順で設定を行ってください。

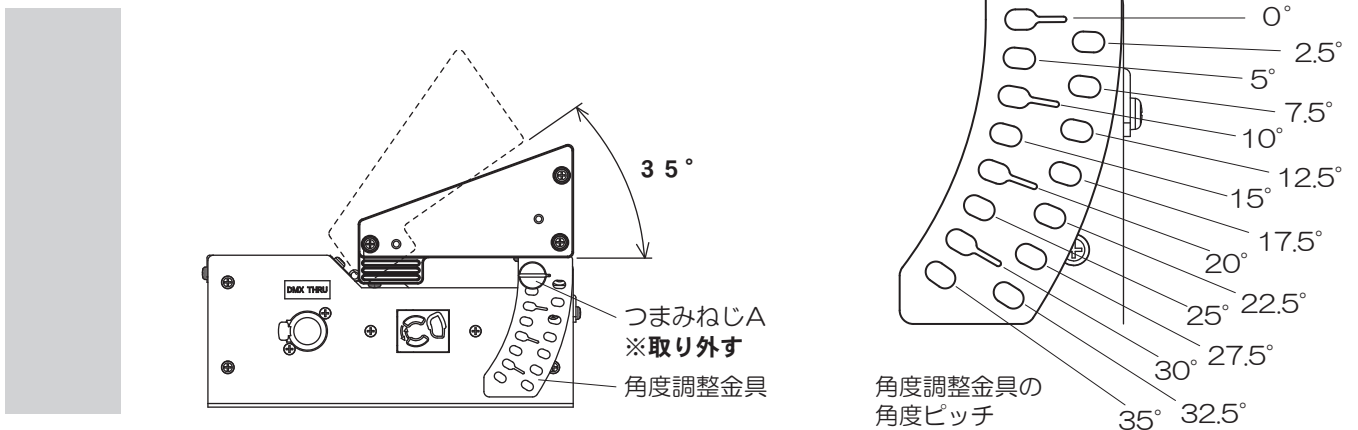
- ①器具DMXアドレスを設定してください。☞ 6ページ「DMXアドレスの設定」を参照。
 - ②DMX信号ケーブル(別途)を使い、DMX INと調光卓を接続してください。
 - ③他の器具へDMX信号送りをする場合、DMXケーブル(別途)をDMX THRUに接続して、次の器具へ信号送りを行ってください。信号送りを行わない場合、終端抵抗スイッチをONに切り替えてください。
- ※DMX信号の受信時は、手元調光が使用できません。

●照射角度の調整

- ①灯具をしっかりと押さえながらつまみねじA、Bを緩め、つまみねじAは外してください。
(灯具が自重で振れる場合があります。ご注意ください。)
 - ②所望の角度で、つまみねじAを角度調整金具の穴に挿入してください。
 - ③つまみねじA、Bをしっかりと締めこんでください。(推奨締付トルク1N・m)
- ※つまみねじA、Bが緩んでないことを定期的にご確認ください。



●水平



●RDM機能

RDM (双方向通信) により、リモートで器具のDMXアドレスの設定や通電時間・点灯時間などをモニタリングが可能です。

※本機能を使用する際は、RDM対応のモニタリングシステムが必要です。

操作方法

● メニュー構成と7セグLED表示内容

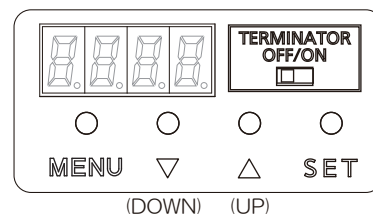
操作部にある7セグLED表示部では、DMXアドレス、調光レベル等の設定・確認ができます。

電源ON後、

- ・DMX信号未受信時は、設定されている調光レベルとU-LEが交互に表示されます。
- ・DMX信号受信時は、設定されているDMXアドレス(A****)とAddrが交互に表示されます。

器具の設定変更は、下図を参考にして、MENUスイッチ、UP-DOWNスイッチ(▽・△)、SETスイッチ操作によってメニュー内を移動して行ってください。

MENUスイッチで切替、UP-DOWNスイッチで選択、SETスイッチで決定です。



【設定メニュー】

モードの種類	7chモード	6chモード	4chモード	3chモード	マクロモード	
chモード (7セグ表示)	ch7l	ch6	ch4l	ch3	PoLy	
Addr最大値	506	507	509	510	511	
CH	インテンシティ	I_0 (0%) ~ I_FL (100%)	—	I_0 (0%) ~ I_FL (100%)	—	I_0 (0%) ~ I_FL (100%)
	赤	r_0 (0%) ~ r_FL (100%)	r_0 (0%) ~ r_FL (100%)	r_0 (0%) ~ r_FL (100%)	r_0 (0%) ~ r_FL (100%)	—
	緑	G_0 (0%) ~ G_FL (100%)	G_0 (0%) ~ G_FL (100%)	G_0 (0%) ~ G_FL (100%)	G_0 (0%) ~ G_FL (100%)	—
	青	b_0 (0%) ~ b_FL (100%)	b_0 (0%) ~ b_FL (100%)	b_0 (0%) ~ b_FL (100%)	b_0 (0%) ~ b_FL (100%)	—
	アンバー	a_0 (0%) ~ a_FL (100%)	a_0 (0%) ~ a_FL (100%)	—	—	—
	青緑	E_0 (0%) ~ E_FL (100%)	E_0 (0%) ~ E_FL (100%)	—	—	—
	水色	S_0 (0%) ~ S_FL (100%)	S_0 (0%) ~ S_FL (100%)	—	—	—
	カラーch	—	—	—	—	DMX-近似色 対応表 参照

※調光レベル表示設定が100%表示の場合

- ・DMXアドレスの設定 [Addr] : 下記の範囲で設定ができます。(chモードにより異なります。)

ch7l : A_1~A506、 ch6 : A_1~A507、 ch4l : A_1~A509、
ch3 : A_1~A510、 PoLy : A_1~A511 の範囲で設定

- ・DMX遮断時の動作の設定 [no-d] : 下記の3モードから選択できます。

hold : 直前のDMX調光レベルでの点灯を保持
oFF : 消灯
USEr : ユーザー設定レベル(U-LE)で点灯

- ・chモード設定[ch] : 下記の5モードから選択できます。

ch7l : 先頭アドレスから、インテンシティ、赤、緑、青、アンバー、青緑、水色の7chを使用して、調光レベルを設定
ch6 : 先頭アドレスから、赤、緑、青、アンバー、青緑、水色の6chを使用して、調光レベルを設定
ch4l : 先頭アドレスから、インテンシティ、赤、緑、青の4chを使用して、調光レベルを設定
ch3 : 先頭アドレスから、赤、緑、青の3chを使用して、調光レベルを設定
PoLy : 先頭アドレスから、インテンシティ、カラーchの2chを使用して、調光レベルを設定

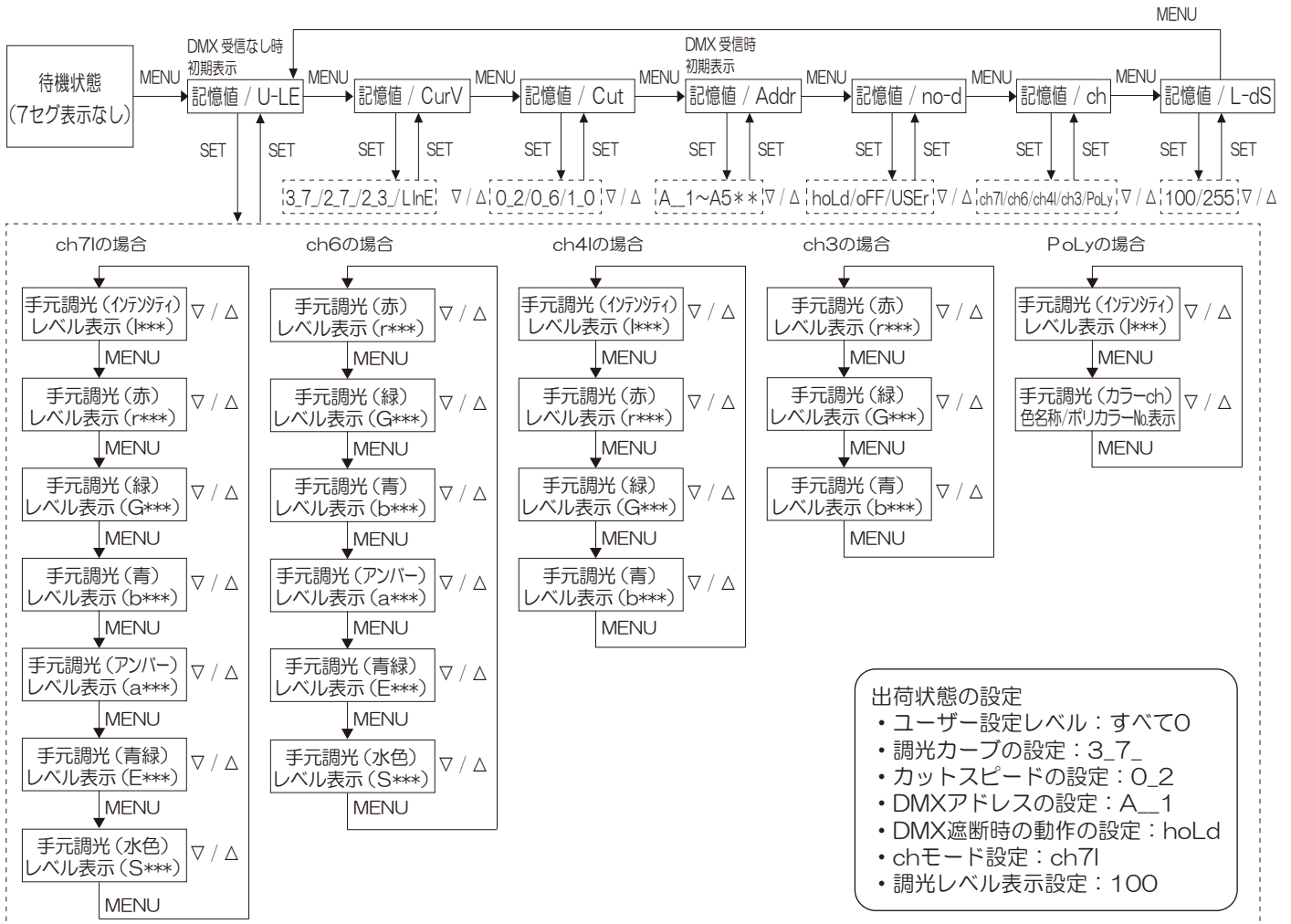
操作方法

・調光レベル表示設定[L-dS]

100；調光レベルが100段階での表示になります。(100%表示)

255；調光レベルが255段階での表示になります。(255表示)

※表示した設定値を確定するには、SETスイッチを押してください。設定が完了すると、Goodが表示されます。
設定変更を中止するには、MENUスイッチを長押ししてください。7セグ表示が消えて待機状態になります。
設定は更新されません。



● 操作部での各種設定

○ 手元調光操作(ユーザー設定レベルの設定[U-LE])

1. MENUスイッチを1回押し、【記憶値/U-LE】表示状態に移動してください。
2. SETスイッチを1回押し、設定状態に移動してください。
3. UP-DOWNスイッチで、調光レベルを変更してください。

表示は【I_0 (消灯) ~ I_FL (フル点灯)】の間で変わります。

設定変更を中止するには、MENUスイッチを長押しして下さい。待機状態になります。

※UP-DOWNスイッチを同時に押すと “I_0 → I_50 → I_FL → I_0” と変更できます。

(調光レベル表示設定が100%表示の場合)

※DMX受信時は調光卓にて操作ください。

4. MENUスイッチで、設定チャンネルを変更してください。

(chモードにより範囲が異なります。)

各チャンネルで、上記3の操作を行い調光レベルを変更してください。

5. 表示値を変更した場合、SETスイッチ操作で、ユーザー設定レベル【U-LE】の記憶値が更新され、Goodが表示されます。

(例)  ↔ 

 ~ 

(例)  → 



○ 調光カーブの設定

1. MENUスイッチを2回押し、【記憶値/CurV】表示状態に移動してください。
2. SETスイッチを1回押し、設定状態に移動してください。
3. UP-DOWNスイッチで、調光カーブを変更してください。
3.7乗カーブ：3_7_
2.7乗カーブ：2_7_
2.3乗カーブ：2_3_
リニアカーブ：LInE
4. SETスイッチを1回押し、設定状態を確定してください。
Goodが表示されます。

(例)  ↔ 

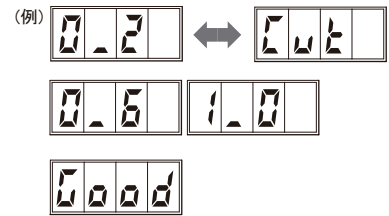
  



操作方法

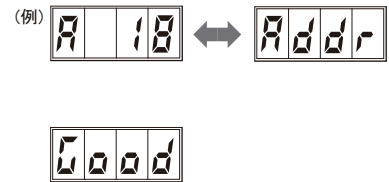
○ カットスピードの設定

- MENUスイッチを3回押し、【記憶値/Cut】表示状態に移動してください。
- SETスイッチを1回押し、設定状態に移動してください。
- UP-DOWNスイッチで、カットスピードを変更してください。
0.2秒：0_2
0.6秒：0_6
1.0秒：1_0
- SETスイッチを1回押し、設定状態を確認してください。
Goodが表示されます。



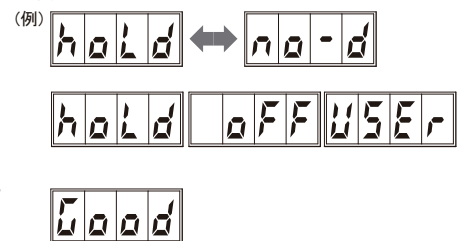
○ DMXアドレスの設定

- MENUスイッチを4回押し、【記憶値/Addr】表示状態に移動してください。
- SETスイッチを1回押し、設定状態に移動してください。
- UP-DOWNスイッチでアドレス値を変更してください。
※UP-DOWNスイッチを同時に押しと
“A_1→A100→A200→A300→A400→A500→A_1”と変更できます。
設定変更を中止するには、MENUスイッチを長押ししてください。待機状態になります。
- SETスイッチを1回押し、DMXアドレスを器具に設定してください。
Goodが表示されます。



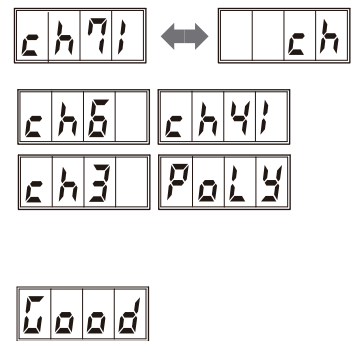
○ DMX遮断時の動作の設定 (hold; 保持/off; 消灯/USEr; ユーザー設定レベル点灯)

- MENUスイッチを5回押し、【記憶値/no-d】表示状態に移動してください。
- SETスイッチを1回押し、設定状態に移動してください。
- UP-DOWNスイッチで、設定したい動作を表示してください。
hold; 直前のDMX調光レベルでの点灯を保持
off; 消灯
USEr; ユーザー設定レベル (U-LE) で点灯
設定変更を中止するには、MENUスイッチを長押ししてください。待機状態になります。
- SETスイッチを1回押し、DMX遮断時の動作の設定を確認してください。
Goodが表示されます。



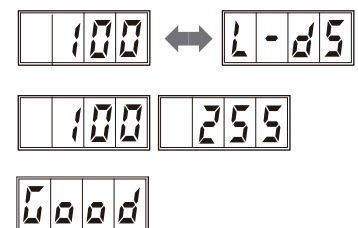
○ chモードの設定

- MENUスイッチを6回押し、【記憶値/ch】表示状態に移動してください。
- SETスイッチを1回押し、設定状態に移動してください。
- UP-DOWNスイッチで、設定したいchモードを表示してください。
ch7l; 先頭アドレスからインテンシティ・赤・緑・青・アンバー・青緑・水色の7chを使用して、調光レベルを設定
ch6; 先頭アドレスから赤・緑・青・アンバー・青緑・水色の6chを使用して、調光レベルを設定
ch4l; 先頭アドレスからインテンシティ・赤・緑・青の4chを使用して、調光レベルを設定
ch3; 先頭アドレスから赤・緑・青の3chを使用して、調光レベルを設定
PoLy; 先頭アドレスからインテンシティ・カラーchの2chを使用して、調光レベルを設定
設定変更を中止するには、MENUスイッチを長押ししてください。待機状態になります。
- SETスイッチを1回押し、chモードの設定を確認してください。
Goodが表示されます。



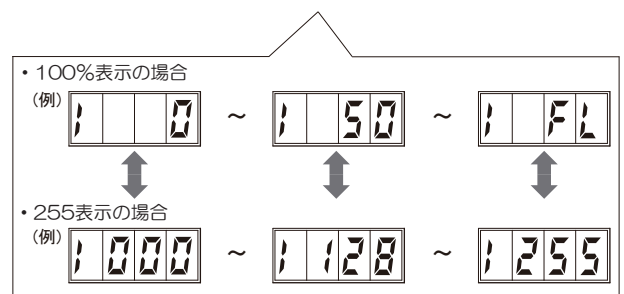
○ 調光レベル表示設定

- MENUスイッチを7回押し、【記憶値/L-dS】表示状態に移動してください。
- SETスイッチを1回押し、設定状態に移動してください。
- UP-DOWNスイッチで調光レベル表示を変更してください。
100; 調光レベルが100段階での表示になります。(100%表示)
255; 調光レベルが255段階での表示になります。(255表示)
設定変更を中止するには、MENUスイッチを長押ししてください。待機状態になります。
- SETスイッチを1回押し、調光レベル表示設定を確認してください。
Goodが表示されます。



○ 現在の設定状態の確認

- ユーザー設定レベルの確認
【記憶値/U-LE】表示状態に移動して、表示を確認してください。
- 調光カーブの確認
【記憶値/CurV】表示状態に移動して、表示を確認してください。
- カットスピードの確認
【記憶値/Cut】表示状態に移動して、表示を確認してください。
- DMXアドレスの確認
【記憶値/Addr】表示状態に移動して、表示を確認してください。
- DMX遮断時の動作の確認
【記憶値/no-d】表示状態に移動して、表示を確認してください。
- chモードの確認
【記憶値/ch】表示状態に移動して、表示を確認してください。
- 調光レベル表示設定の確認
【記憶値/L-dS】表示状態に移動して、表示を確認してください。



●卓操作時のDMX対応表 ※推奨デフォルト値は全て0

モードの種類	7chモード	6chモード	4chモード	3chモード	マクロモード
chモード	ch7I	ch6	ch4I	ch3	PoLy
Addr最大値	506	507	509	510	511
使用ch数	7	6	4	3	2
1	[インテンシティ/I] 0~255 (100%)	[赤/r] 0~255 (100%)	[インテンシティ/I] 0~255 (100%)	[赤/r] 0~255 (100%)	[インテンシティ/I] 0~255 (100%)
2	[赤/r] 0~255 (100%)	[緑/G] 0~255 (100%)	[赤/r] 0~255 (100%)	[緑/G] 0~255 (100%)	[カラーch] DMX-近似色対応表 参照
3	[緑/G] 0~255 (100%)	[青/b] 0~255 (100%)	[緑/G] 0~255 (100%)	[青/b] 0~255 (100%)	—
4	[青/b] 0~255 (100%)	[アンバー/a] 0~255 (100%)	[青/b] 0~255 (100%)	—	—
5	[アンバー/a] 0~255 (100%)	[青緑/E] 0~255 (100%)	—	—	—
6	[青緑/E] 0~255 (100%)	[水色/S] 0~255 (100%)	—	—	—
7	[水色/S] 0~255 (100%)	—	—	—	—

●カラーch DMX-近似色 対応表

DMXレベル		近似色	
100段階表示	255段階表示	色名称 ポリカラーNo.	7セグ表示
0-4	0-11	電球色 (WW)	
5-9	12-23	昼白色 (CW)	
10-14	24-35	No. 140	
15-18	36-47	No. 16	
19-23	48-59	No. 22	
24-28	60-71	No. 31	
29-33	72-83	No. 38	
34-37	84-95	No. 40	
38-42	96-107	No. 57	
43-47	108-119	No. 59	
48-51	120-131	No. 63	

DMXレベル		近似色	
100段階表示	255段階表示	色名称 ポリカラーNo.	7セグ表示
52-56	132-143	No. 64	
57-61	144-155	No. 65	
62-65	156-167	No. 71	
66-70	168-179	No. 72	
71-75	180-191	No. 77	
76-80	192-203	No. 78	
81-84	204-215	No. 84	
85-89	216-227	No. 86	
90-94	228-239	No. 87	
95-FL	240-255	No. 88	

保守・点検について

◆保守とお手入れ

- 常に明るさを保って使っていただくために、定期的に清掃をしてください。
- 汚れがひどい場合は、石けん水に浸した布をよく絞ってふき取り、乾いた柔らかい布（眼鏡拭き等）で仕上げてください。シンナー、ベンジン、アルカリ系洗剤などでふかないでください。変色・破損の原因となります。

チェックリスト

◆チェックリストによる安全点検と劣化診断

本商品は移動型器具であるため、一般の照明器具に比べて、器具構成部品の劣化の進行が早いことが想定されます。商品を安全にご使用いただくために、定期的・日常的に部品等の劣化具合を診断してください。危険な状態にならない様に、前倒しでの部品交換による保全、メンテナンスをお勧めします。

調査項目	点検項目	処 置			メーカー 修理依頼
		清掃	増締め	交換	
灯体	固定金具に異常な変形・損傷が無いかな。				○
	塗装の極度の変色、剥がれ、錆が無いかな。				○
	ネジなどのゆるみ、リベットカシメ部に浮きなどが無いかな。		○		
パネル	黄ばみ、焼き付き、白濁、ひび割れが無いかな。			○	
	汚れはないかな。	○			
電源ケーブル	電源ケーブルの張力止めが緩んでいないかな。		○		
	変色、硬化している。ひび割れが無いかな。				○
電源プラグ コンセント	ヒビ割れ、カケが無いかな。充電部露出が無いかな。			○	
	端子ネジの緩みが無いかな。		○		
絶縁抵抗	器具は漏電していないかな。（絶縁抵抗5MΩ以上）				○

使用上のご注意

- ・LEDは交換できません。
- ・LEDにはバラツキがあるため、LEDユニット内のLED個々、および同一品番で発光色、明るさが異なる場合があります。
- ・ラジオ、テレビや赤外線リモコン方式の機器は照明器具から離してご使用ください。雑音が入ったり、正常に動作しない場合があります。
- ・同時通訳器等の誘導無線をご使用になられる場合、雑音が入る場合があります。事前に確認し、対策を講じてください。
- ・位相制御回路では使用できません。純直電源にてご使用ください。調光動作の不具合や器具破損の原因となります。

保証について

- ◆保証について この商品の保証期間は1年間です。但し、LED電源は3年間です。
- ◆保証書について 保証書が必要な場合は、弊社代理店または弊社営業所へお申し出ください。
- ◆補修用性能部品について 弊社はこの照明器具の補修用性能部品（電気部品）を製造打切り後、6年間保有しています。補修用性能部品には、同等機能を有する代替品を含みます。

質量および外かく温度・定格

品 番	NNQ37170L NNQ37170R
質 量	5.3kg
外かく温度（点灯の安定時）	70℃
定格電圧	AC100V
周波数	50/60Hz
消費電力	86W
入力電流	0.86A

パナソニック株式会社 ソリューション事業統括部 〒105-8301 東京都港区東新橋1丁目5番1号
 お問い合わせ先 パナソニック 照明器具・ランプ商品ご相談窓口 <https://sumai.panasonic.jp/support/>
 0120-187-441(フリーダイヤル)【受付時間】月～土/9:00～18:00(祝日・三が日を除く) ※携帯電話からもご利用になれます。
 0120-872-460(FAX) Help desk for foreign residents in japan Tokyo (03) 3256-5444 Osaka (06) 6645-8787 Open: 9:00 - 17:30 (closed on Saturdays / Sundays / national holidays)