

⚠ 注意：商品には寿命があります。詳細はCLX20212Aをご参照ください。

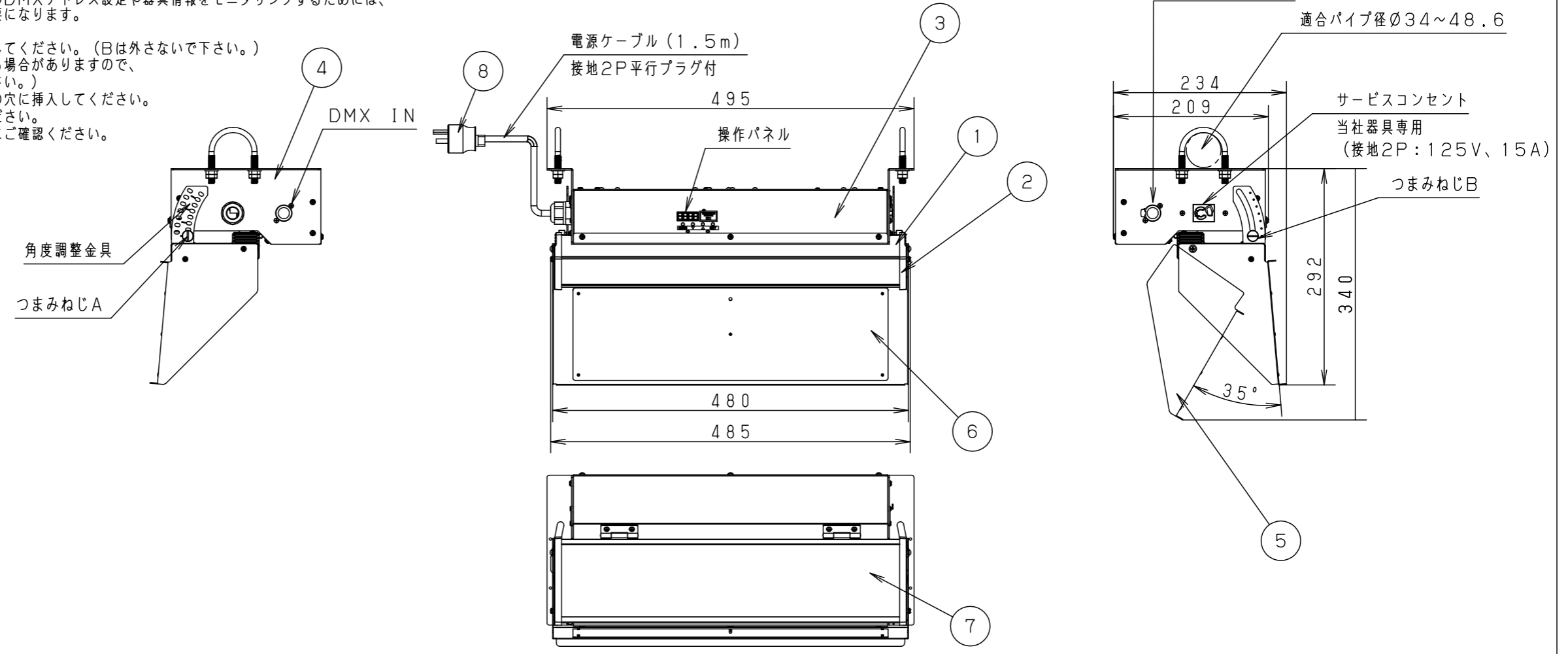
安全に関するご注意

- ・一般屋内用器具です。屋外や水気、湿気のある所では使用しないでください。絶縁不良による感電の原因となります。
- ・パト取付専用器具です。施工は、取扱説明書の取付方法にしたがい、確実に行ってください。施工に不備がありますと落下・感電・火災の原因となります。

【使用上の注意】

- ・ご使用前に、取扱説明書をよくお読みの上、正しくお使いください。
- ・電源ケーブル(プラグ)・サービスコンセントの容量以上に器具を接続しないでください。火災・感電・故障の原因となります。
- ・純直電源の電源電圧100V±6%でご使用ください。位相制御電源と組み合わせて使用しないでください。器具の故障・火災・感電の原因となります。
- ・周囲温度は5~35℃でご使用ください。指定外での使用は、火災・故障・LED短寿命の原因となります。
- ・LEDにはバラツキがあるため、LEDユニット内のLED個々、及び同一品番で発光色、明るさが異なる場合があります。
- ・点灯しているLEDを長時間直視しないでください。目を傷めたり、目に悪影響を及ぼすおそれがあります。
- ・ビデオカメラのモニター表示で、稀にフリッカが生じることがありますが、気になる場合は、表示の明るさやカメラのシャッタースピード等を調整してください。
- ・長いフェードタイムでのフェードイン(消灯⇒点灯)では、器具間の明かりの立ち上がりのズレが、気になる可能性があります。
- ・調光器と組合せて使用した場合、同一器具、又はシリーズ器具で点灯および消灯時間のフェードの仕方に違いが出る場合があります。
- ・DMX信号の受信時は、手元調光が使用できません。
- ・RDM(双方向通信)により、リモートで器具のDMXアドレス設定や器具情報をモニタリングするためには、別途、RDM対応のモニタリングシステムが必要となります。
- ・照射角度の調整は以下の通り実施ください。

1. つまみねじA、Bを緩め、つまみねじAを外してください。(Bは外さないで下さい。)(つまみねじAを外す際に、灯具が自重で振れる場合がありますので、灯具をしっかりを押さえながら実施してください。)
 2. 所望の角度で、つまみねじAを角度調整金具の穴に挿入してください。
 3. つまみねじA、Bをしっかり締めこんでください。
- ※つまみねじA、Bが緩んでいないことを定期的にご確認ください。



定格電圧	消費電力	入力電流	8	電源プラグ	ユリア樹脂	WF5015B (接地2P:125V、15A)	品番	NNQ36170L	LEDアッパー-ホリゾントライト 6色ショートタイプ 上手電源
100V	86W	0.86A	7	パネル	アクリル(t2.0)	片面マット			
LED	RGBAES (Red, Green, Blue, Amber, EmeraldGreen, SkyBlue)		6	反射板	アルミ板(t1.0)	スノーホワイト5分ツヤ消し DA-01(N9.5参考値)	図番	NNQ36170L-K	棚倉 加藤 (鍵)
器具質量	6.1kg		5	遮光板	アルミ板(t1.0)	ブラック7分ツヤ消し DA-07(N1.0参考値)			
特記事項	※遮光板は同梱部品です。		4	側板	鋼板(t2.0)	ブラック7分ツヤ消し DA-07(N1.0参考値)	単位: mm	第三角法	
			3	電源ボックス	アルミ板(t1.5)	ブラック7分ツヤ消し DA-07(N1.0参考値)			
			2	エンド	ADC12	ブラック7分ツヤ消し DA-07(N1.0参考値)			
			1	灯具	アルミ押出	ブラック7分ツヤ消し DA-07(N1.0参考値)			
			部番	部品名	材質・素材厚	備考	パナソニック株式会社		