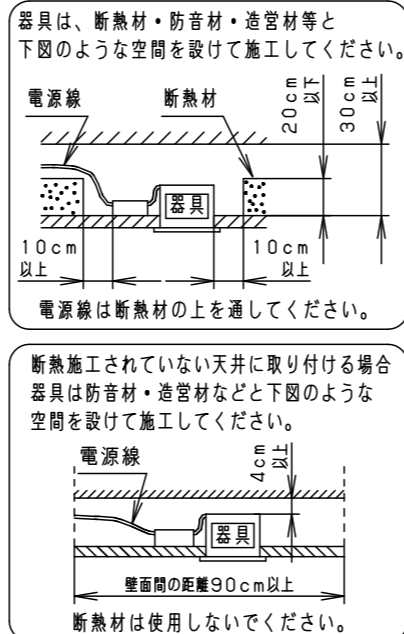


⚠ 注意：商品には寿命があります。詳細はCLX2021HAをご参照ください。

グリーン購入法適合

⚠ 安全に関するご注意

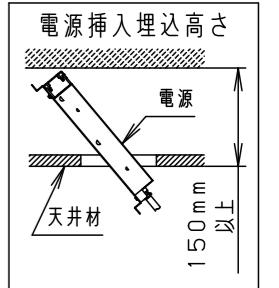
- 一般屋内用器具です。屋外や水気・湿気の多い場所、粉じんの発生する場所、腐食性ガスの発生する場所（例：プールや温浴施設の併設場所、塩素系消毒剤が使用される場所等）では使用しないでください。故障や短寿命、絶縁不良による火災・感電の原因となります。
- 天井埋込み専用器具です。壁取付や天井直付、及び傾斜天井には取り付けしないでください。指定外取付は、火災の原因となります。
- 断熱材、防音材をかぶせて使用しないでください。火災の原因となります。
- 住宅の断熱施工天井には使用できません。
- 口出し線を切断したり、構成部品（コネクタ等）の交換をしないでください。火災・感電及び不点・故障の原因となります。
- LEDを直視しないでください。目の痛みの原因となります。
- 器具と被照射物は30cm以上（近接限度距離）離してください。近接限度距離内に被照射物が近づく恐れのある場所（ドア開閉範囲の上、家具の上、クローゼット・押入れの中等）では使用しないでください。過熱による火災の原因となります。
- 熱がこもるような密閉した空間へは取り付けしないでください。火災及びLED短寿命の原因となります。



(使用上のご注意)

- 必ず器具品番とLED電源品番を組み合わせでご使用ください。
- ロックウール等の柔らかい天井には取り付けしないでください。天井材破損・器具ズレの原因となります。
- 取付パネ部や器具外郭部に障害物のないよう施工してください。障害物があるとずれ落ちなどの原因となります。
- 照射距離が近い時や照射面によって、光ムラが気になる場合があります。予めご了承ください。
- LEDにはバラツキがあるため、同一品番でも商品ごとに発光色、明るさが異なる場合があります。予めご了承ください。
- 適合電源ユニット：起動方式DDタイプとの組み合わせにおいて、DALI-2認証を取得したコントローラと組み合わせ、約1~100%の調光ができます。詳細は別紙「XNDDD9-KG\*」をご参照ください。
- 突入電流は4Aです。接続するスイッチの容量を確認の上、配線してください。

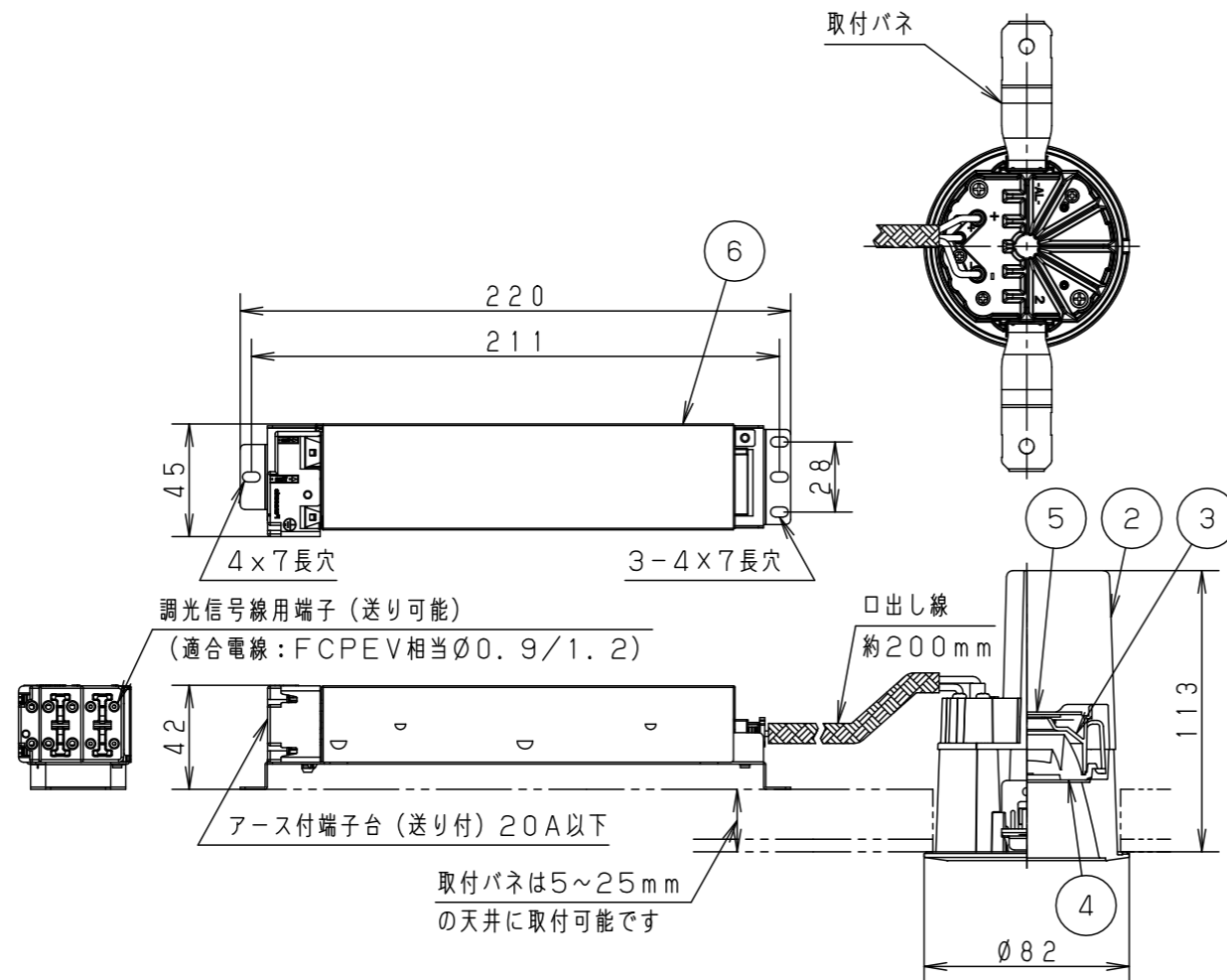
埋込穴寸法  
Ø75



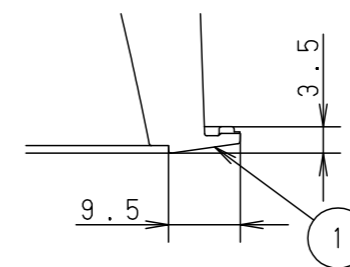
(施工上のご注意)

- 埋込穴寸法の公差は下表のとおりとしてください。

| 天井の厚さ       | 埋込穴寸法                   |
|-------------|-------------------------|
| 5mm以上7mm未満  | Ø75 $\pm\frac{0}{2}$ mm |
| 7mm以上25mm以下 | Ø75 $\pm\frac{0}{0}$ mm |



枠部詳細



| ホワイト マンセル N9.5 |                           |          |  |
|----------------|---------------------------|----------|--|
| 器具光束           | 960lm                     |          |  |
| LED            | 白色 (4000K Ra85)           |          |  |
| 配光             | 広角タイプ                     |          |  |
| 器具質量           | 0.8kg (灯具:0.5kg、電源:0.3kg) |          |  |
| 特記事項           |                           |          |  |
| 7              |                           |          |  |
| 6              | LED電源ユニット                 |          |  |
| 5              | LED                       |          |  |
| 4              | レンズ                       | アクリル     | 透明                                       |
| 3              | 反射板                       | PBT樹脂    | ホワイト                                     |
| 2              | 本体                        | アルミダイカスト |  |
| 1              | 枠・補助反射板                   | アルミダイカスト | ホワイト半つや消しアクリル塗装                          |
| 部品番            | 部品名                       | 材質・素材厚   | 備考                                       |
| 品名             | ダウンライト<br>XND1006WDD9     |          |  |
| 図番             | XND1006WDD9-K1            |          | <b>生産終了品</b><br>この器具は生産終了につき製造することができません |
| 単位：mm          |                           | 第三角法     |  |
| パナソニック株式会社     |                           |          |  |

| 器具品番      | LED電源品番      | 定格電圧 | 入力電流   | 消費電力 |
|-----------|--------------|------|--------|------|
| NDN28011W | NNK10001NDD9 | 100V | 0.078A | 7.6W |
|           |              | 200V | 0.041A |      |
|           |              | 242V | 0.035A |      |