

⚠ 注意：商品には寿命があります。詳細はCLX2021HAをご参照ください。

グリーン購入法適合

⚠ 安全に関するご注意

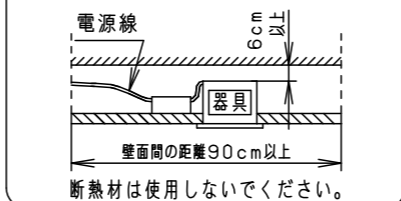
- 一般屋内用器具です。屋外や水気・湿気の多い場所、粉じんの発生する場所、腐食性ガスの発生する場所（例：プールや温浴施設の併設場所、塩素系消毒剤が使用される場所等）では使用しないでください。故障や短寿命、絶縁不良による火災・感電の原因となります。
- 天井埋込み専用器具です。壁取付や天井直付、及び傾斜天井には取り付けしないでください。指定外取付は、火災の原因となります。
- 断熱材、防音材をかぶせて使用しないでください。火災の原因となります。
- 住宅の断熱施工天井には使用できません。
- 口出し線を切断したり、構成部品（コネクタ等）の交換をしないでください。火災・感電及び不点・故障の原因となります。
- LEDを直視しないでください。目の痛みの原因となります。
- 器具と被照射物は30cm以上（近接限度距離）離してください。近接限度距離内に被照射物が近づく恐れのある場所（ドア開閉範囲の上、家具の上、クローゼット・押入れの中等）では使用しないでください。過熱による火災の原因となります。
- 熱がこもるような密閉した空間へは取り付けしないでください。火災及びLED短寿命の原因となります。



器具は、断熱材・防音材・造管材等と下図のような空間を設けて施工してください。



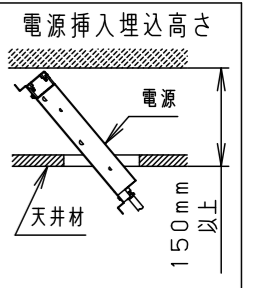
断熱施工されていない天井に取り付ける場合器具は防音材・造管材など下図のような空間を設けて施工してください。



(使用上のご注意)

- 必ず器具品番とLED電源品番を組み合わせでご使用ください。
- ロックウール等の柔らかい天井には取り付けしないでください。天井材破損・器具ズレの原因となります。
- 取付パネ部や器具外郭部に障害物のないよう施工してください。障害物があるとずれ落ちなどの原因となります。
- 照射距離が近い時や照射面によって、光ムラが気になる場合があります。予めご了承ください。
- LEDにはバラツキがあるため、同一品番でも商品ごとに発光色、明るさが異なる場合があります。予めご了承ください。
- 適合電源ユニット：起動方式DDタイプとの組み合わせにおいて、DALI-2認証を取得したコントローラと組み合わせ、約1~100%の調光ができます。詳細は別紙「XNDDD9-KG*」をご参照ください。

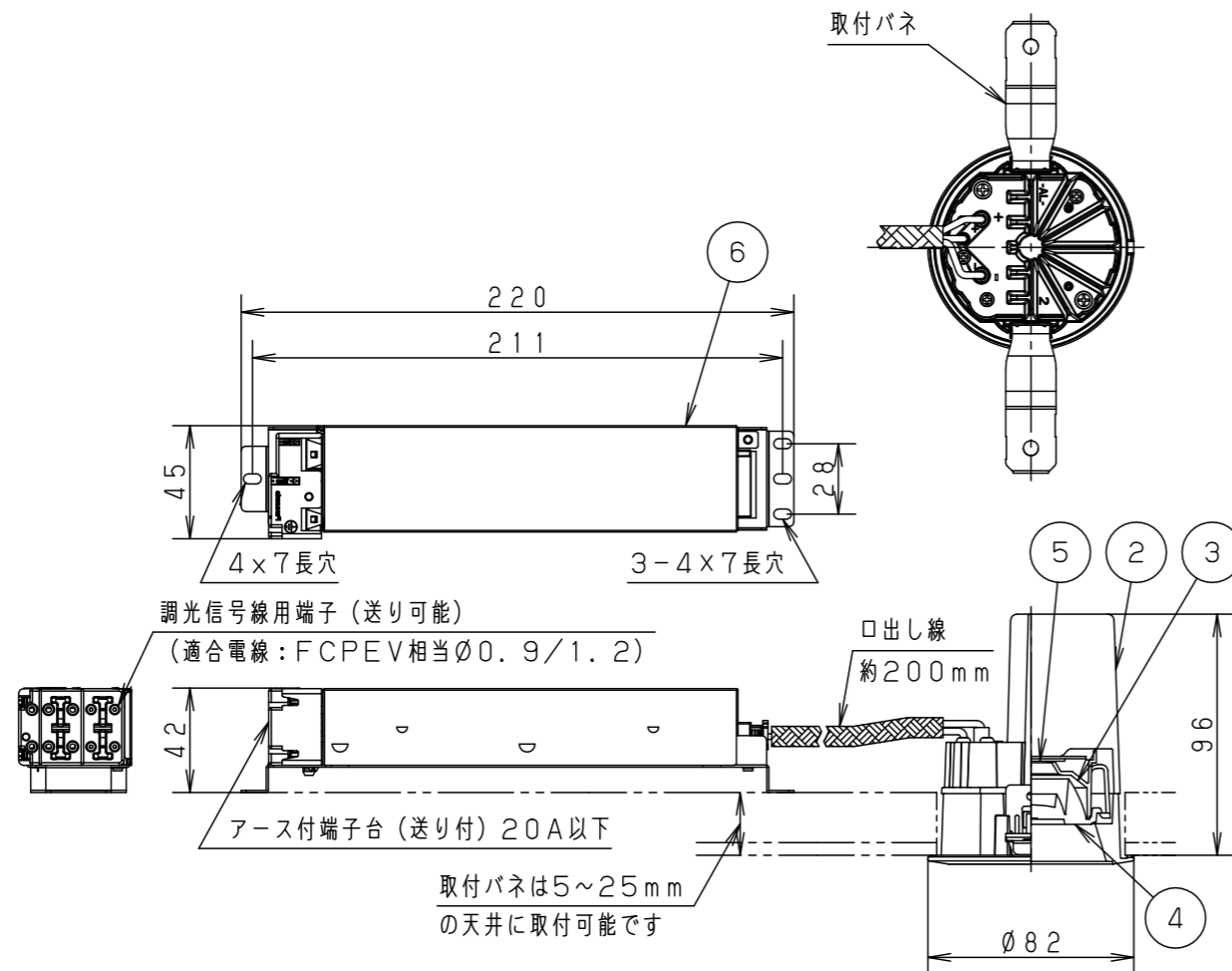
埋込穴寸法
Ø75



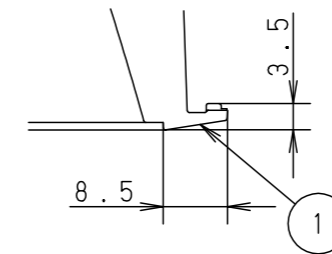
(施工上のご注意)

- 埋込穴寸法の公差は下表のとおりとしてください。

天井の厚さ	埋込穴寸法
5mm以上7mm未満	Ø75 ± 0.2 mm
7mm以上25mm以下	Ø75 ± 0.6 mm



枠部詳細



ホワイト マンセル N9.5			
器具光束	1640lm		
LED	温白色 (3500K Ra85)		
配光	広角タイプ		
器具質量	0.7kg (灯具:0.4kg、電源:0.3kg)		
特記事項			
7			
6	LED電源ユニット		
5	LED		
4	レンズ	アクリル	透明
3	反射板	PBT樹脂	ホワイト
2	本体	アルミダイカスト	
1	枠・補助反射板	アルミダイカスト	ホワイト半つや消し ポリエステル粉体塗装
部品番	部品名	材質・素材厚	備考
品名	ダウンライト XND1508WVDD9		
図番	XND1508WVDD9-K1		生産終了品 この器具は生産終了につき製造することができません
単位：mm		第三角法	
パナソニック株式会社			

器具品番	LED電源品番	定格電圧	入力電流	消費電力
NDN28002W	NNK16001NDD9	100V	0.124A	12.1W
		200V	0.062A	
		242V	0.053A	