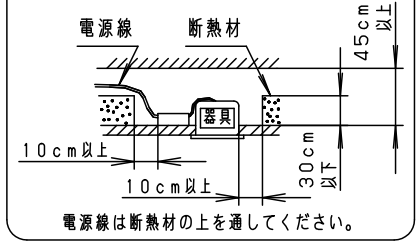


安全に関するご注意

- 一般屋内用器具です。屋外や水気・湿気の多い場所、粉じんの発生する場所、腐食性ガスの発生する場所（例：プールや温浴施設の併設場所、塩素系消毒剤が使用される場所等）では使用しないでください。故障や短寿命、絶縁不良による火災・感電の原因となります。
- 天井埋込み専用器具です。壁取付や天井直付、及び傾斜天井には取り付けしないでください。指定外取付は、火災の原因となります。
- 断熱材、防音材をかぶせて使用しないでください。火災の原因となります。
- 住宅の断熱施工天井には使用できません。
- 口出し線を切断したり、構成部品（コネクタ等）の交換をしないでください。火災・感電及び不点・故障の原因となります。
- LEDを直視しないで下さい。目の痛みの原因となります。
- 器具と被照射物は50cm以上（近接限度距離）離してください。近接限度距離内に被照射物が近づく恐れのある場所（ドア開閉範囲の上、家具の上、クローゼット・押入れの中等）では使用しないで下さい。過熱による火災の原因となります。
- 熱がこもるような密閉した空間へは取り付けしないでください。火災及びLED短寿命の原因となります。

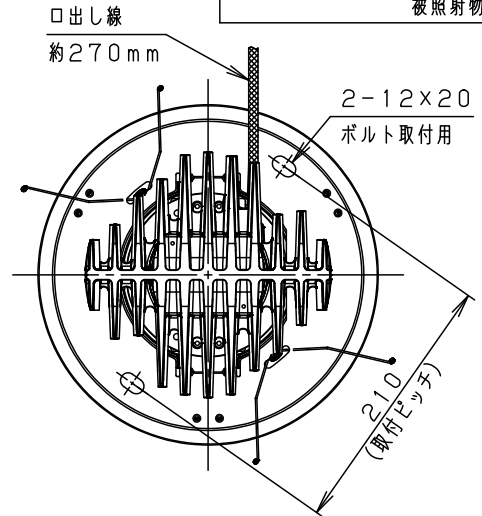
器具は、断熱材・防音材・造営材等と下図のような空間を設けて施工してください。



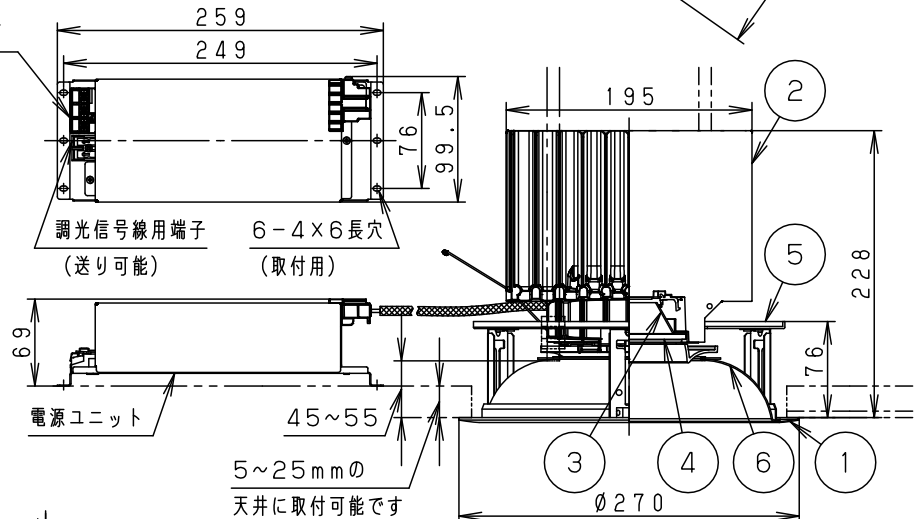
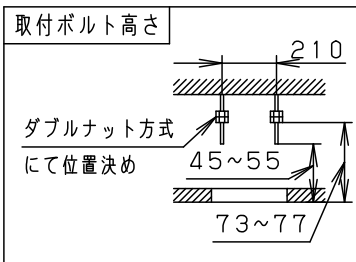
近接限度距離 50cm以上  
被照射物

（使用上のご注意）

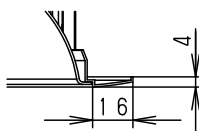
- ボルト取付仕様です。
- 照射距離が近い時や照射面によって、光ムラが気になる場合があります。予めご了承ください。
- 天板部に障害物のないよう施工して下さい。障害物があるとずれ落ちなどの原因となります。
- LEDにはバラツキがあるため、同一品番でも商品ごとに発光色、明るさが異なる場合があります。予めご了承ください。
- 必ず器具品番とLED電源品番を組み合わせでご使用ください。
- 当社調光器と組み合わせで、約5～100%の調光ができます。調光器との組み合わせについては別紙「XND9982SNK-KG\*」をご参照下さい。



アース付端子台（送り付）20A以下



枠部詳細



埋込穴寸法  
Ø250±2

器具品番	LED電源品番	定格電圧	入力電流	消費電力
NDN97966SK	NNK99002NLR9	100V	1.44A	143.4W
		200V	0.72A	143.4W
		242V	0.60A	143.4W

ホワイト マンセル N9.5							
器具光束	17040lm	6	補助反射板	アルミ板 (t1.0)	銀色鏡面仕上	品名 ダウンライト XND9997SWK	
LED	白色 (4000K Ra85)	5	天板	亜鉛鋼板 (t1.6)			
配光	拡散タイプ (80°)	4	パネル	ガラス (t4.0)	透明		
器具質量	5.1kg (灯具: 4.2kg、電源: 0.9kg)	3	反射板	アルミ板 (t1.0)	銀色鏡面仕上	生産終了品 本器具は製造できません	
特記事項		2	本体	アルミダイカスト			
		1	枠	鋼板 (t0.8)	ホワイト半つや消し ポリエステル粉体塗装		
部番	部品名	材質・素材厚	備考	パナソニック株式会社			