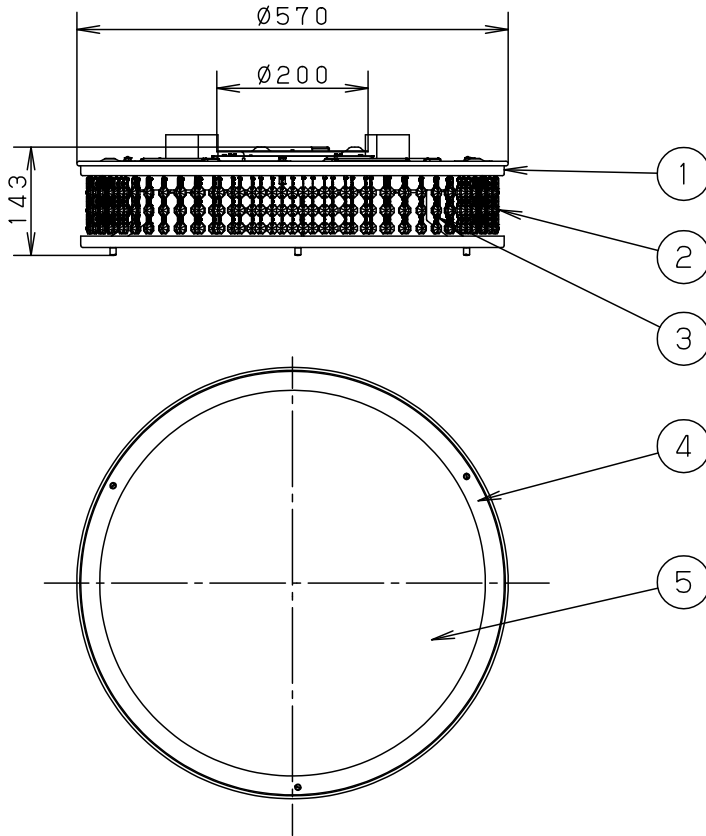
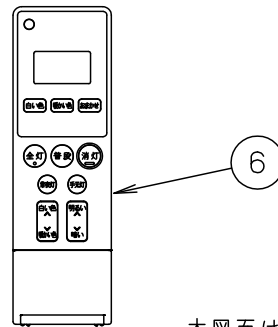


- ・丸型フル引掛シーリング、角型引掛シーリングの場合
- 注) 既設のローゼット（耳付き）が取り付けられている場合には、取付金具を使用しないで、そのまま取り付けることができます。



⚠ 安全に関するご注意

- ・一般屋内用器具です。屋外や水気、湿気のある所では使用しないでください。絶縁不良による感電の原因となります。
- ・調光器と組み合わせて使用しないでください。火災の原因となります。
- ・天井面取付専用器具です。傾斜天井には取り付けないでください。指定外取り付けは、落下の原因となります。
- ・取り付けには平らな部分が $\phi 450$ mm以上必要です。
- ・LEDを直視しないでください。目の痛みの原因となることがあります。
- ・手造り品ですので寸法、および色味・模様が変わることがあります。ご了承ください。
- ・パネル（枠一体）の取り付け方法は、ツマミネジ方式です。
- ・おまかせ機能付
- ・リモコン送信器（3チャンネル）付



本図面は4枚1組です。1/4

電源ユニット内蔵型

*入力電流、消費電力は全灯時の値です。

定格電圧	入力電流	消費電力
AC100V	0.36A	35W

LED	昼光色 (6500K Ra83) / 電球色 (2700K Ra83)	6	リモコン送信器		HK9814M	品番
		5	パネル	スチロール プラスム膜入り (t2.0)	内面つや消し	
器具光束	3765lm	4	枠	鋼板 (t1.0)	ニッケルメッキ仕上	LGC30116
器具質量	6.5kg	3	取付金具	鋼板 (t2.0)	ニッケルメッキ仕上	
特記事項	~8畳用	2	ヨーク	クリスタルガラス	透明	三輪 森
		1	カバー	ステンレス鋼板 (t1.0) (SUS304)	鏡面仕上	
部番	部品名	材質・素材厚	備考	パナソニック株式会社		



<機能説明>

●点灯切替

壁スイッチ

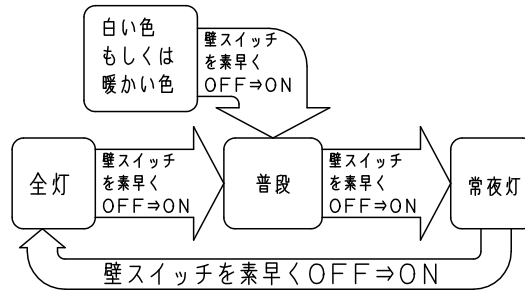
消灯する・点灯する

●壁スイッチをONすると、消灯前の点灯状態で点灯します。
壁スイッチで消灯後2秒以上経過した後、再び壁スイッチをONさせた場合は消灯前の状態で点灯します。
普段モードと常夜灯は、リモコン送信器にて明るさを記憶させた場合、点灯状態はその明るさで点灯します。
その他のモードは明るさを記憶できません。

●壁スイッチをONしても点灯しない場合は、壁スイッチを素早く（約1秒以内）OFF⇒ONするか、壁スイッチをONにしてリモコン送信器で点灯状態を切り替えてください。

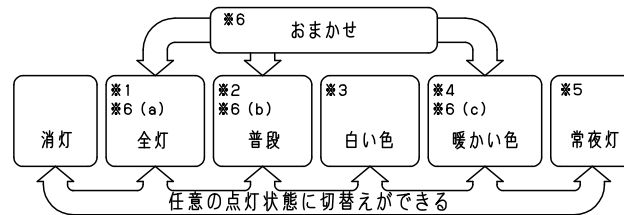
点灯状態を切り替える

●壁スイッチを素早く（約1秒以内）OFF⇒ONすると、点灯状態が切り替わります。



壁スイッチで消灯後2秒以上経過後、再び壁スイッチをONさせた場合は消灯前の状態で点灯します。
またリモコン送信器で明るさを記憶させた場合、普段モードと常夜灯の点灯状態はその明るさで切替ります。
その他のモードは100%点灯します。

リモコン送信器



- ※1 リモコン送信器にて、約5～100%調光と調色ができます。調色または調光させた場合はその状態を普段ボタンに記憶します。
- ※2 出荷状態またはリモコン送信機でリセット操作後は、昼白色、明るさ約85%で点灯します。リモコン送信器にて、約5～100%調光と調色ができます。調色または調光させた場合はその状態を普段ボタンに記憶します。
- ※3 昼光色のみ点灯します。リモコン送信器にて、約5～100%調光と調色ができます。調色または調光させた場合はその状態を普段ボタンに記憶します。
- ※4 電球色のみ点灯します。リモコン送信器にて、約5～100%調光と調色ができます。調色または調光させた場合はその状態を普段ボタンに記憶します。
- ※5 リモコン送信器にて、6段階調光ができます。調光させた場合はその状態を常夜灯ボタンに記憶します。
- ※6 設定時刻に応じて光色を変化させます。
 - (a) 朝モード：全灯 6200K
 - (b) 昼モード：普段のあかり
 - (c) 夜モード：暖かい色 2700K

<使用上のご注意>

- ・必ず壁スイッチと併用してください。
 - ・リモコン送信器の電池が消耗した場合、点灯・消灯ができません。
 - ・壁スイッチをOFFにしなければ待機時に電力を消費します。
- ・壁スイッチ1個で2台以上の器具の使用はできません。
- ・LEDにはバラツキがあるため、同一品番でも商品ごとに発光色、明るさが異なる場合があります。
- ・器具の近くでは、ラジオやテレビなどの音響・映像機器に雑音が入る場合があります。
- ・この器具の近くでは電子錠などに使用する光高周波方式のリモコンが動作しない場合がごくまれにありますので、ご注意ください。

本図面は4枚1組です。

2/4

品番 使用説明書	
LGC30116	
三 輪	森
パナソニック株式会社	



<機能説明>

・おまかせ機能

朝・昼・夜モード設定時刻に応じた明るさ、光の色で照明器具が点灯します。

	夜モード	朝モード	昼モード	夜モード	朝モード
点灯モード	・・・	全灯	普段	暖かい色	・・・
明るさ (全灯を100%としたとき)	・・・	100%点灯	普段モードの記憶値	約50%点灯	・・・
調色	・・・	6200K	普段モードの記憶値	2700K	・・・
	朝モード 設定時刻	昼モード 設定時刻	夜モード 設定時刻	朝モード 設定時刻	

※おまかせモードはリモコンの時刻が設定されていないと利用できません。

※壁スイッチがONの状態でのみ動作します。

※消灯時又は常夜灯点灯時には、あかりの切替時刻になっても自動点灯しません。

※おまかせモード中はリモコンの信号が届く場所にリモコンを置いてください。

本図面は4枚1組です。3/4

品番 使用説明書 LGC30116
三 森 輪
パナソニック株式会社



