

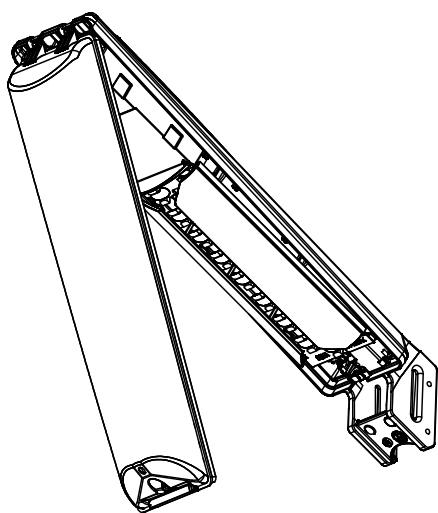
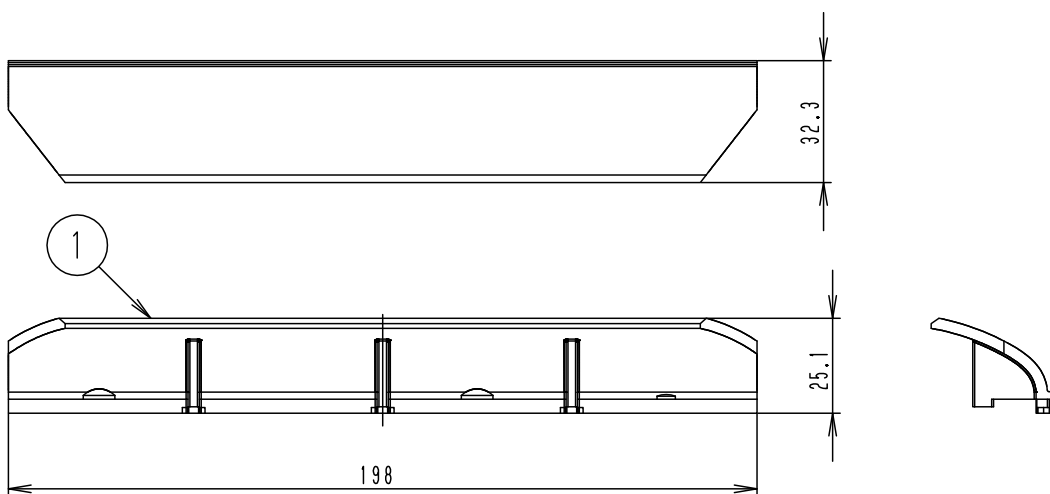
⚠ 注意：商品には寿命があります。詳細はCLX2021YAをご参照ください。

⚠ 安全に関するご注意

- 必ず適合器具と組み合わせて使用してください。器具側の承認図を確認してください。適合外の器具と組み合わせてご使用されますと落下の原因となります。
- ルーバを器具に取付ける際は、LEDに衝撃を与えないでください。不点の原因となります。

【使用上のご注意】

- 側面カット用ルーバです。右側または左側だけの遮光が可能です。左右同時に遮光する場合は2個必要です。
- ルーバは適合器具のレンズに取付けてください。
- 前後用カットルーバ（NNY28478）と組み合わせて使用することはできません。
- ルーバを取付けると路面照射範囲が狭くなります。
- 本製品は照射面へのカットルーバです。灯具を見る方向によってはグレアが残ります。



ルーバ取付状態
(グローブを開けた状態)

		5				品名 (防犯灯用ルーバ) 側面カット用ルーバ NNY28479
		4				
器具質量	20 g	3				
特記事項		2				河 中 野 島
		1	ルーバ	シリコンゴム	黒	
	部番	部品名	材質・素材厚	備考	パナソニック株式会社	

