

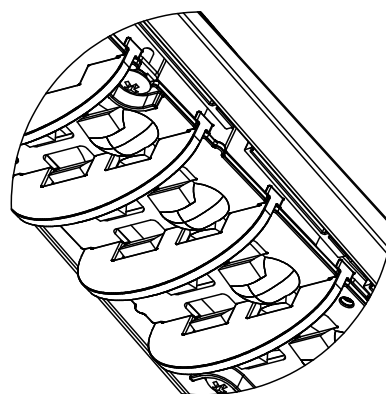
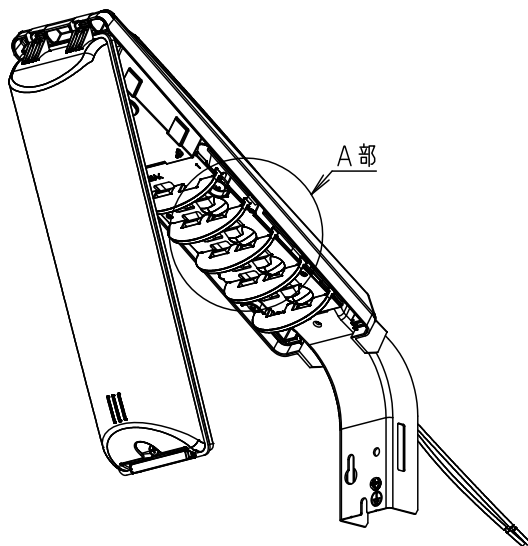
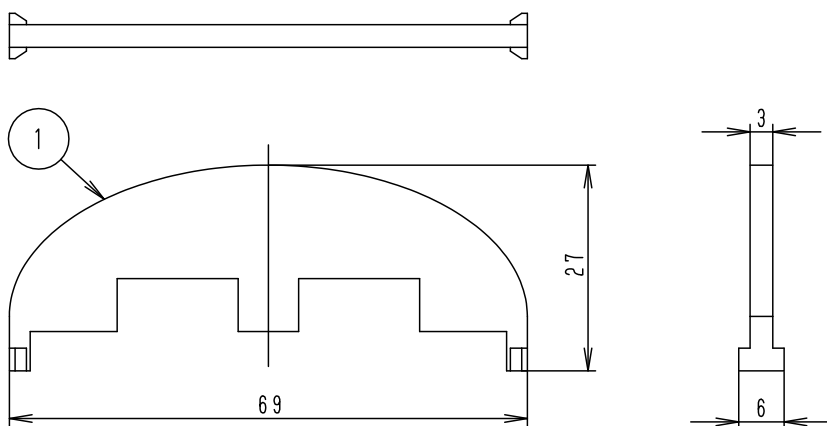
⚠ 注意：商品には寿命があります。詳細はCLX2021YAをご参照ください。

⚠ 安全に関するご注意

- 必ず適合器具と組み合わせて使用してください。器具側の承認図を確認してください。適合外の器具と組み合せてご使用されますと落下の原因となります。
- ルーバを器具に取付ける際は、LEDに衝撃を与えないでください。不点の原因となります。

【使用上のご注意】

- 前後カット用ルーバです。前方または後方だけの遮光はできません。
- ルーバは適合器具のレンズに取付けてください。
- 側面用カットルーバ（NNY28543K）と組合わせて使用することはできません。
- ルーバを取付けると路面照射範囲が狭くなります。
- 本製品は照射面へのカットルーバです。灯具を見る方向によってはグレアが残ります。



(A部拡大図)

ルーバ取付状態
(グローブを開けた状態)

器具質量	20 g	5			品名 (防犯灯用ルーバ) 前面カット用ルーバ NNY28542	
	特記事項		4			
		3			清水 太田	
		2				
		1	ルーバ	シリコンゴム	黒	パナソニック株式会社
		部番	部品名	材質・素材厚	備考	

