

⚠ 注意：商品には寿命があります。詳細はCLX2021YAをご参照ください。

グリーン購入法適合

| 品名 | 防犯灯 | | 保安灯 | |
|---------------|----------------|------------|----------------------|------------|
| 防犯灯 XY5546LE1 | NNY20338LE1 | 器具光束 730lm | NNY20391KLE1 | 器具光束 290lm |
| | 常時点灯（明るさセンサ内蔵） | | 停電時 約4時間点灯（明るさセンサ内蔵） | |

⚠ 安全に関するご注意

- 防雨型器具です。浴室など湿気の多い場所には使用しないでください。絶縁不良による感電、火災の原因となります。
- 下面照射専用器具です。電力柱・鋼管ポール・壁面に適合取付金具を使用し、取扱説明書に従って施工してください。指定外取付の場合、器具落下の原因となります。
- 耐風速60m/s仕様です。
- 周囲温度35℃以上で使用しないでください。短寿命・不点・発火の原因となります。

【使用上のご注意】

- 電源回路にはスイッチを設けないでください。
- 防犯灯以外の特殊用途や特殊環境・塩害地域でご使用される場合は、別途ご相談ください。
- LEDにはバラツキがあるため、同一品番でも商品ごとに発光色・明るさが異なる場合があります。
- 取付箇所により、右表の取付金具が必要となります。
- 明るさセンサ内蔵器具です。
 - ・ 昼間でも暗い場所（木陰、ひさしの下等）に取付けた場合、早く点灯・遅く消灯することがありますが異常ではありません。
 - ・ 夜間でも明るい場所、隣地や街路照明が明るさセンサに直接当たる場所への取付けは避けてください。点灯しないことがあります。
 - ・ 明るさセンサの誤動作防止の為、照射物までの距離を1m以上確保してください。

【定期点検のお願い】

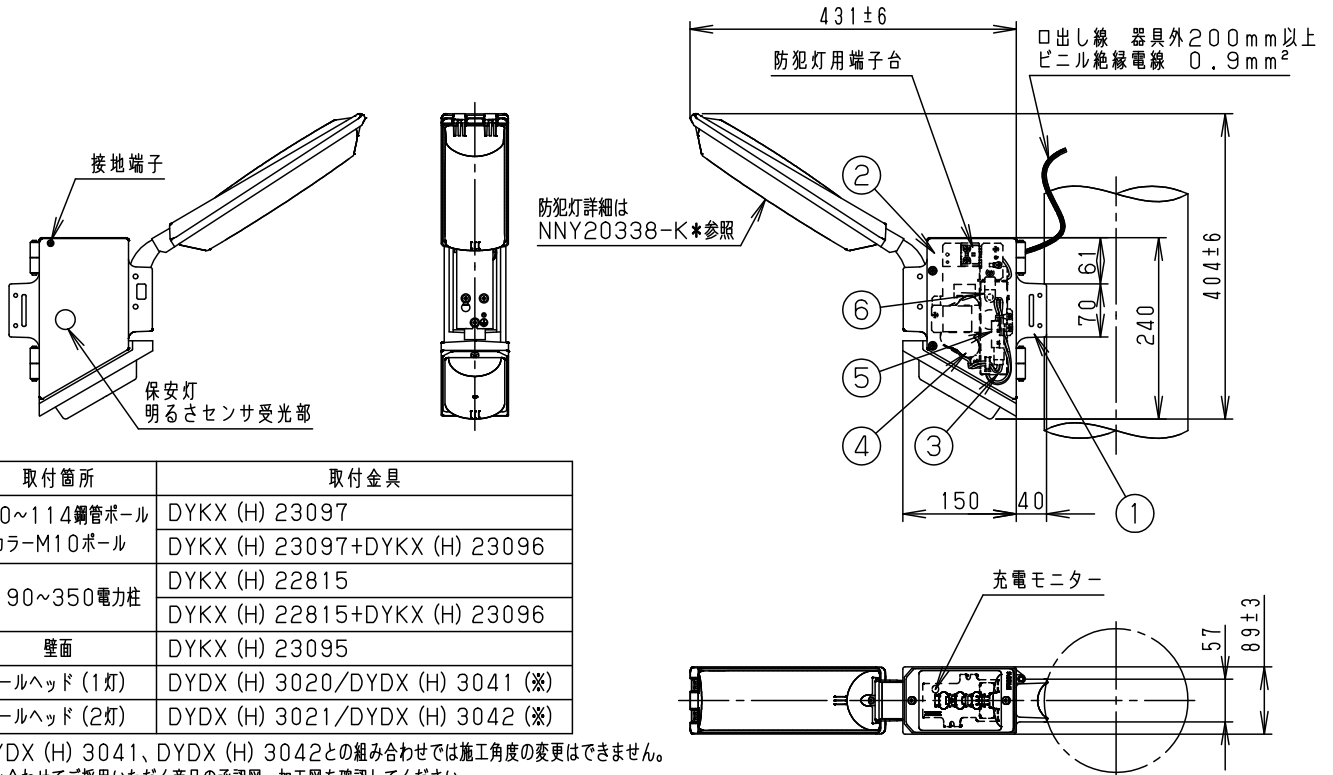
- 定期的な点検と4～6年ごとの蓄電池交換が必要です。蓄電池の寿命は使用環境や周囲温度などにより変化しますので、6ヶ月に1回は蓄電池による点灯及び点灯持続時間の確認を行ってください。蓄電池を交換せずに長期間使用した場合、蓄電池の経年劣化により所定の点灯時間が確保できなかったり、災害時に点灯しない可能性があります。

この商品はJIL5510「屋外用非常灯」適合器具です。

| | |
|---------------------------------------|-----------------|
| (一社) 日本照明工業会 評定 JIL 5510 屋外用非常灯 | 型式評定番号: AE1-003 |
|---------------------------------------|-----------------|

※この規格による屋外用非常灯は、昭和45年建設省公示第1830号の適用外です。

| | |
|---------------|------------------|
| 即時点灯性（切替動作性能） | ・3秒以内に非常点灯へ切替 |
| 照度0.1lx以上の確保 | ・地表面照度最低0.1lxを確保 |



| 取付箇所 | 取付金具 |
|--------------|---------------------------------|
| φ60～114鋼管ポール | DYKX (H) 23097 |
| カラ-M10ポール | DYKX (H) 23097+DYKX (H) 23096 |
| φ190～350電力柱 | DYKX (H) 22815 |
| | DYKX (H) 22815+DYKX (H) 23096 |
| 壁面 | DYKX (H) 23095 |
| ポールヘッド (1灯) | DYDX (H) 3020/DYDX (H) 3041 (※) |
| ポールヘッド (2灯) | DYDX (H) 3021/DYDX (H) 3042 (※) |

※DYDX (H) 3041、DYDX (H) 3042との組み合わせでは施工角度の変更はできません。

- ・ 組み合わせてご採用いただく商品の承認図・加工図を確認してください。
- ・ 加工内容により適合しない場合があります。

| | 定格電圧 | 入力電流 | 消費電力 |
|---------|------|--------|------|
| 防犯灯 点灯時 | 100V | 0.117A | 8.6W |
| 防犯灯 消灯時 | | 0.052A | 2.3W |

入力容量 11.7VA

保護等級 IP44

・落下防止ワイヤ付

受圧面積

正面：0.03㎡

側面：0.05㎡

| | | | | | |
|-----------------------|--------------------|--------|---------|------------|---------------|
| クールホワイト マンセル 10Y9/0.5 | 6 | 点検スイッチ | | | |
| 保安灯LED | アカルミナホワイト色 (8000K) | 5 | 蓄電池コネクタ | | |
| 防犯灯LED | 昼白色 (5500K) 明光色 | 4 | 蓄電池 | ニッケル水素蓄電池 | 6.0V, 3000mAh |
| 器具質量 | 3.2kg | 3 | 保安灯ブロック | | |
| 特記事項 | | 2 | カバー | アルミダイカスト | クールホワイト |
| | | 1 | 本体 | アルミダイカスト | クールホワイト |
| 部番 | 部品名 | 材質・素材厚 | 備考 | パナソニック株式会社 | |

C 0 2
C 0 5

単位：mm 第三角法 (JIS A-4)

XY5546-K

