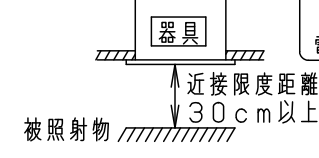
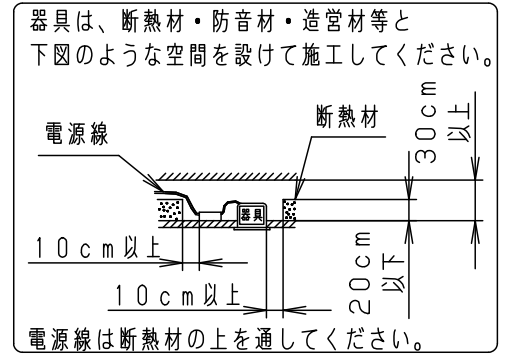
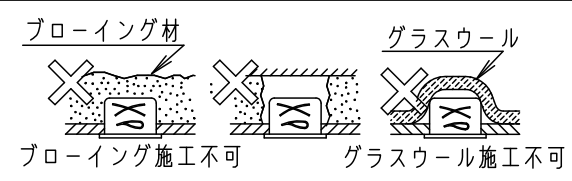


⚠ 注意：商品には寿命があります。詳細はCLX2021HAをご参照ください。

⚠ 安全に関するご注意

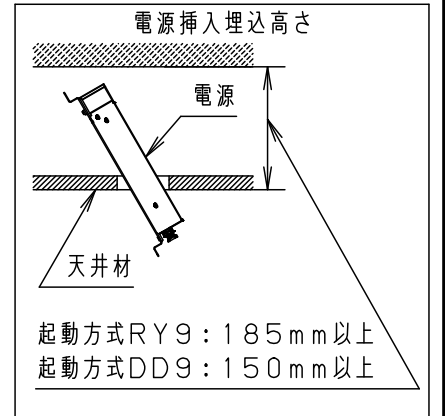
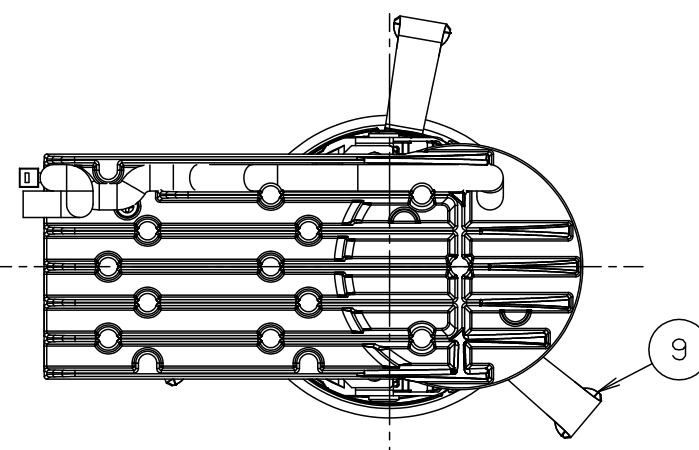
- 一般屋内用器具です。屋外や水気・湿気のある場所、腐食性ガスの発生する場所では使用しないでください。故障や絶縁不良による火災・感電の原因となります。
- 天井埋込み専用器具です。壁取付や天井直付、及び傾斜天井には取り付けないでください。指定外取付は、火災の原因となります。
- 断熱材、防音材をかぶせて使用しないでください。火災の原因となります。
- 住宅の断熱施工天井には使用できません。
- 口出し線を切断したり、構成部品（コネクタ等）の交換をしないでください。火災・感電及び不点・故障の原因となります。
- 熱がこもるような密閉した空間へは取付けないでください。火災及びLED短寿命の原因となります。
- 器具と被照射物は30cm以上（近接限度距離）離してください。近接限度距離内に被照射物が近づく恐れのある場所（ドア開閉範囲の上、家具の上、クローゼット・押入れの中等）では使用しないで下さい。過熱による火災の原因となります。
- LEDを直視しないで下さい。目の痛みの原因となります。



(使用上のご注意)

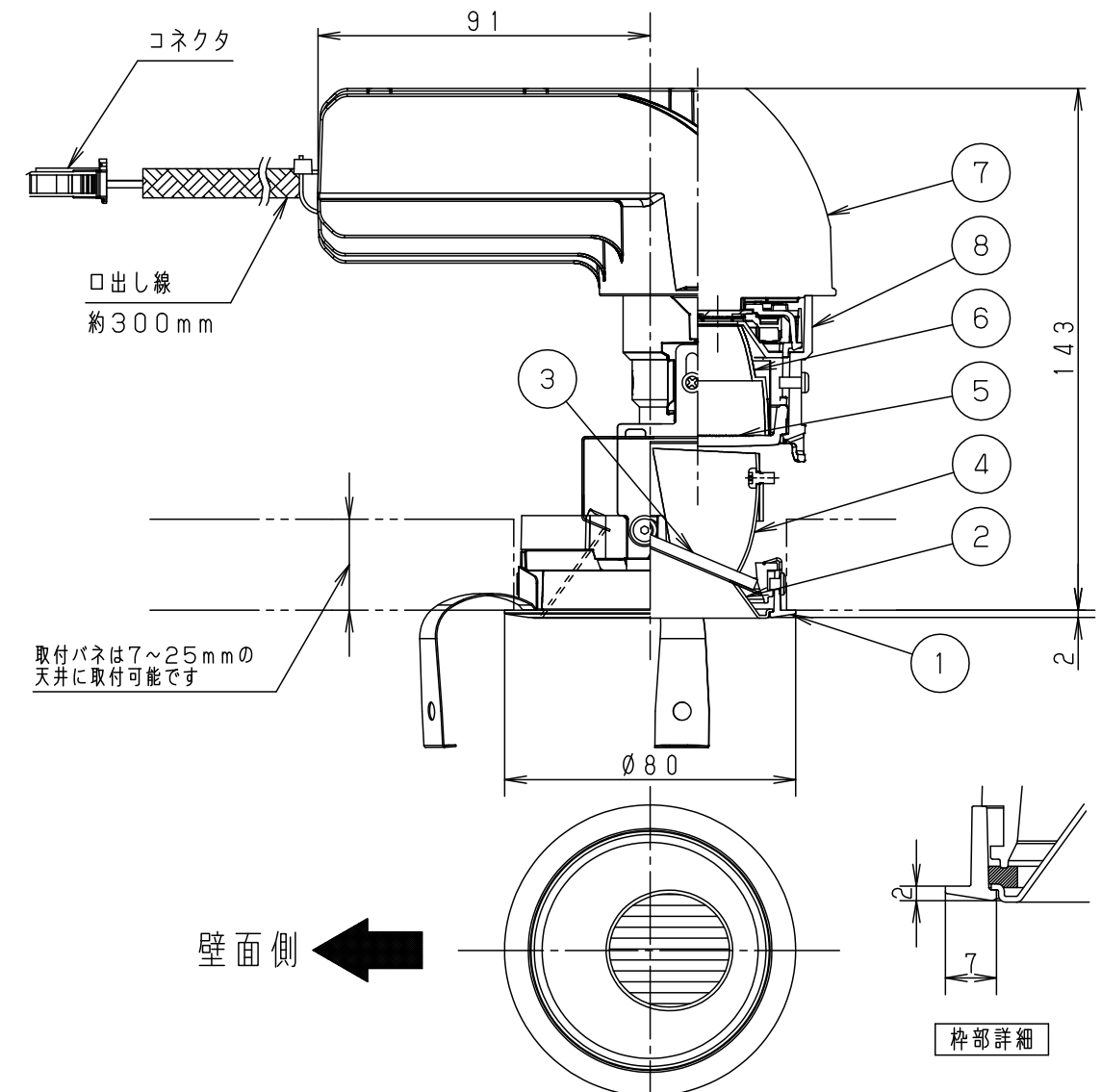
- 本灯具1台につき適合LED電源ユニット（別売）が1台必要です。必ず組み合わせてご使用ください。
- ロックウール等の柔らかい天井には取り付けない。天井材損傷・器具ズレ・光漏れの原因となります。
- 取付パネル部や天板部に障害物のないよう施工してください。障害物があるとずれ落ちなどの原因となります。
- LEDにはバラツキがあるため、同一品番でも商品ごとに発光色、明るさが異なる場合があります。予めご了承ください。
- 照射距離が近い時や照射面によって、光ムラが気になる場合があります。予めご了承ください。
- 結線図は、LED電源ユニットの承認図をご確認ください。
- 突入電流値は別表のとおりです。接続するスイッチの容量を確認の上、配線してください。

埋込穴寸法  
φ75±0.2



適合電源ユニットと定格

タイプ	適合LED電源ユニット	定格電圧	入力電流	消費電力	突入電流	器具光束
100形	位相調光 5~100%	100V	NTS90101LG1	0.085A	8.2W	235lm
	非調光		NTS90101LE1	0.140A		
	調光 1~100%	NTS90101LE9	0.072A	7.2W		
	調光 0~100%	NTS90101LJ9	0.046A			
		NTS90101KLD9	0.043A	-		
150形	DALI-2調光 1~100%	100V	NTS90101DD9	0.081A	7.8W	4A
		200V		0.042A		
		242V		0.036A		
150形	非調光	100V	NTS90151LE9	0.130A	12.0W	375lm
	調光 1~100%		NTS90151LJ9	0.067A		
		242V		0.059A		
200形	DALI-2調光 1~100%	100V	NTS90151DD9	0.124A	12.2W	-
		200V		0.063A		
		242V		0.054A		
	非調光	100V	NTS90201LE9	0.154A	15.4W	
	調光 1~100%		NTS90201LJ9	0.081A		
	242V	NTS90201KLD9	0.071A	-		
200形	無線調光 5~100%	100V	NTS90201RY9	0.159A	15.7W	6A
		200V		0.081A		
		242V		0.071A		
250形	DALI-2調光 1~100%	100V	NTS90201DD9	0.157A	15.5W	-
		200V		0.079A		
		242V		0.066A		
250形	非調光	100V	NTS90200LE9	0.202A	19.5W	-
	調光 1~100%		NTS90200LJ9	0.104A		
		242V		0.097A		
250形	DALI-2調光 1~100%	100V	NTS90200DD9	0.201A	19.6W	-
		200V		0.102A		
		242V		0.087A		



ホワイト マンセル N9.5			
器具光束	別表参照		
LED	温白色 (3500K Ra85)		
配光			
器具質量	0.8kg (灯具: 0.5kg、電源: 0.3kg)		
特記事項			
9	取付パネル	ステンレス (t0.5)	
8	本体B	アルミダイカスト	ブラックアツや消し ポリエステル粉体塗装
7	本体A	アルミダイカスト	
6	反射板	アルミ板 (t0.8)	銀色鏡面仕上
5	パネル	ガラス	透明
4	補助反射板B	アルミ板 (t1.0)	銀色梨地仕上
3	スプレッドレンズ	アクリル	透明
2	補助反射板A	アルミ板 (t0.8)	銀色鏡面仕上
1	枠	アルミダイカスト	ホワイトアツや消し ポリエステル粉体塗装
部品番	部品名	材質・素材厚	備考
品番 NTN82102Z			
図番	NTN82102Z-K	田島	清水
単位: mm		第三角法	

パナソニック株式会社