

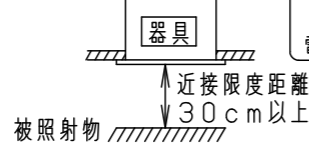
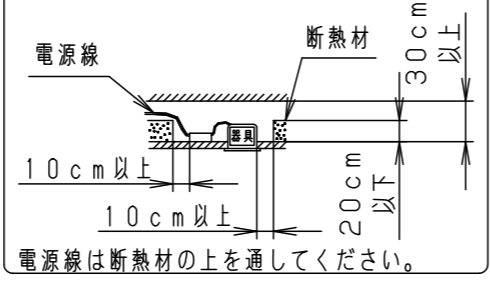
⚠ 注意：商品には寿命があります。詳細はCLX2021HAをご参照ください。

⚠ 安全に関するご注意

- 一般屋内用器具です。屋外や水気・湿気のある場所、腐食性ガスの発生する場所では使用しないでください。故障や絶縁不良による火災・感電の原因となります。
- 天井埋込み専用器具です。壁取付や天井直付、及び傾斜天井には取り付けないでください。指定外取付は、火災の原因となります。
- 断熱材、防音材をかぶせて使用しないでください。火災の原因となります。
- 住宅の断熱施工天井には使用できません。
- 口出し線を切断したり、構成部品（コネクタ等）の交換をしないでください。火災・感電及び不点・故障の原因となります。
- 熱がこもるような密閉した空間へは取付けないでください。火災及びLED短寿命の原因となります。
- 器具と被照射物は30cm以上（近接限度距離）離してください。近接限度距離内に被照射物が近づく恐れのある場所（ドア開閉範囲の上、家具の上、クローゼット・押入れの中等）では使用しないで下さい。過熱による火災の原因となります。
- LEDを直視しないで下さい。目の痛みの原因となります。



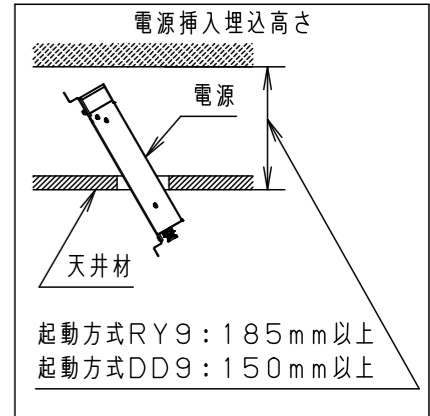
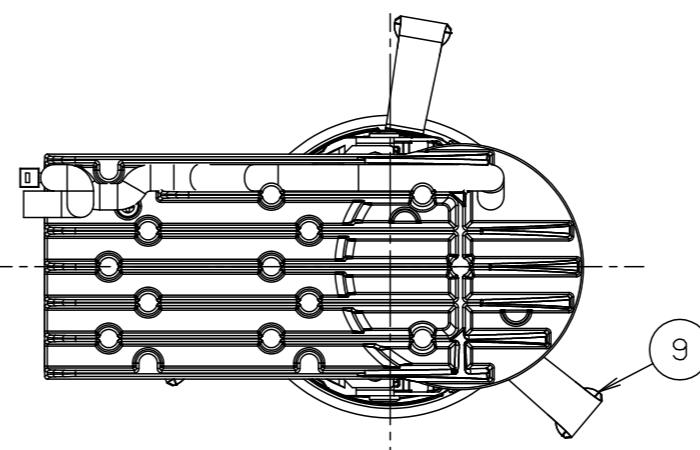
器具は、断熱材・防音材・造営材等と下図のような空間を設けて施工してください。



(使用上のご注意)

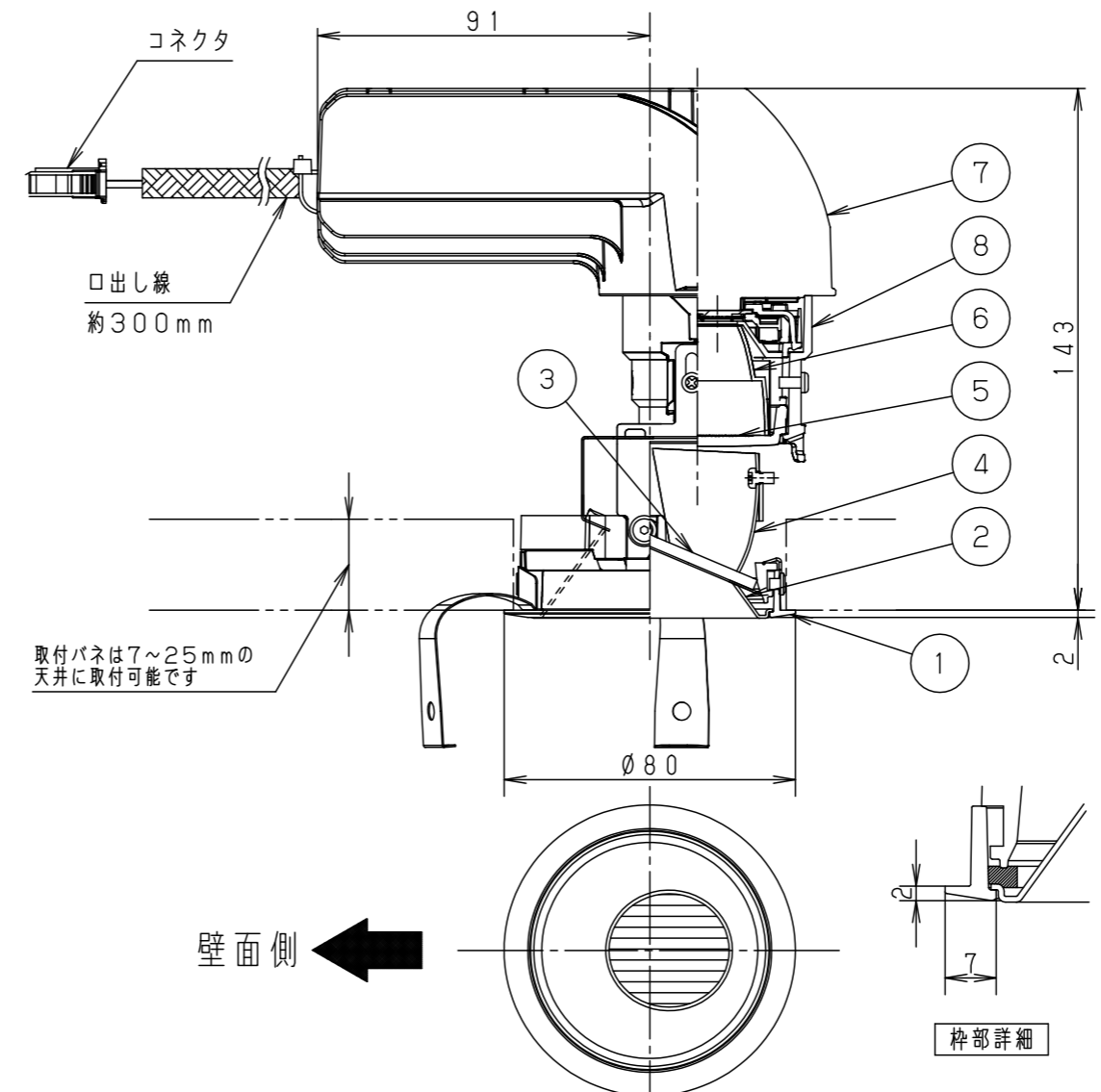
- 本灯具1台につき適合LED電源ユニット（別売）が1台必要です。必ず組み合わせてご使用ください。
- ロックウール等の柔らかい天井には取り付けない。天井材損傷・器具ズレ・光漏れの原因となります。
- 取付パネル部や天板部に障害物のないよう施工してください。障害物があるとずれ落ちなどの原因となります。
- LEDにはバラツキがあるため、同一品番でも商品ごとに発光色、明るさが異なる場合があります。予めご了承ください。
- 照射距離が近い時や照射面によって、光ムラが気になる場合があります。予めご了承ください。
- 結線図は、LED電源ユニットの承認図をご確認ください。
- 突入電流値は別表のとおりです。接続するスイッチの容量を確認の上、配線してください。

埋込穴寸法
φ75±0.2



適合電源ユニットと定格

| タイプ | 適合LED電源ユニット | 定格電圧 | 入力電流 | 消費電力 | 突入電流 | 器具光束 | |
|------|-----------------|--------------|--------------|--------|-------|------|-------|
| 100形 | 位相調光 5~100% | 100V | NTS90101LG1 | 0.085A | 8.2W | - | 230lm |
| | 非調光 | | NTS90101LE1 | 0.140A | | | |
| | 調光 1~100% | 200V | NTS90101LE9 | 0.072A | 7.2W | 6A | |
| | 調光 0~100% | | NTS90101LJ9 | 0.046A | | | |
| | | NTS90101KLD9 | 242V | 0.043A | - | | |
| 150形 | DALI-2調光 1~100% | 100V | NTS90101DD9 | 0.081A | 7.8W | 4A | 360lm |
| | | 200V | | 0.042A | | | |
| | | 242V | | 0.036A | | | |
| 200形 | 非調光 | 100V | NTS90151LE9 | 0.130A | 12.0W | 6A | 415lm |
| | 調光 1~100% | | NTS90151LJ9 | 242V | | | |
| | DALI-2調光 1~100% | 100V | NTS90151DD9 | 0.124A | 12.2W | - | |
| | | 200V | | 0.063A | | | |
| | | 242V | | 0.054A | | | |
| 250形 | 非調光 | 100V | NTS90201LE9 | 0.154A | 15.4W | 6A | 510lm |
| | 調光 1~100% | | NTS90201LJ9 | 200V | | | |
| | 調光 0~100% | 242V | NTS90201KLD9 | 0.071A | 15.7W | 6A | |
| | 無線調光 5~100% | | NTS90201RY9 | 100V | | | |
| | | 200V | | 0.081A | | | |
| | 242V | | 0.071A | | | | |
| 250形 | DALI-2調光 1~100% | 100V | NTS90201DD9 | 0.157A | 15.5W | - | |
| | | 200V | | 0.079A | | | |
| | | 242V | | 0.066A | | | |
| 250形 | 非調光 | 100V | NTS90200LE9 | 0.202A | 19.5W | - | 510lm |
| | 調光 1~100% | | NTS90200LJ9 | 200V | | | |
| | | 242V | | 0.097A | | | |
| | DALI-2調光 1~100% | 100V | NTS90200DD9 | 0.201A | 19.6W | - | |
| | 200V | | 0.102A | | | | |
| | | 242V | | 0.087A | | | |



| ホワイト マンセル N9.5 | | | |
|----------------|-----------------------------|--------------|--------------------------|
| 器具光束 | 別表参照 | | |
| LED | 電球色 (3000K Ra85) | | |
| 配光 | | | |
| 器具質量 | 0.8kg (灯具: 0.5kg、電源: 0.3kg) | | |
| 特記事項 | | | |
| 9 | 取付パネル | ステンレス (t0.5) | |
| 8 | 本体B | アルミダイカスト | ブラックア分つや消し ポリエステル粉体塗装 |
| 7 | 本体A | アルミダイカスト | |
| 6 | 反射板 | アルミ板 (t0.8) | 銀色鏡面仕上 |
| 5 | パネル | ガラス | 透明 |
| 4 | 補助反射板B | アルミ板 (t1.0) | 銀色梨地仕上 |
| 3 | スプレッドレンズ | アクリル | 透明 |
| 2 | 補助反射板A | アルミ板 (t0.8) | 銀色鏡面仕上 |
| 1 | 枠 | アルミダイカスト | ホワイト半つや消し ポリエステル粉体塗装 |
| 部品番 | 部品名 | 材質・素材厚 | 備考 |
| 品番 NTN82103Z | | | |
| 図番 | NTN82103Z-K | 田島 | 清水 |
| 単位: mm | | 第三角法 | |

パナソニック株式会社