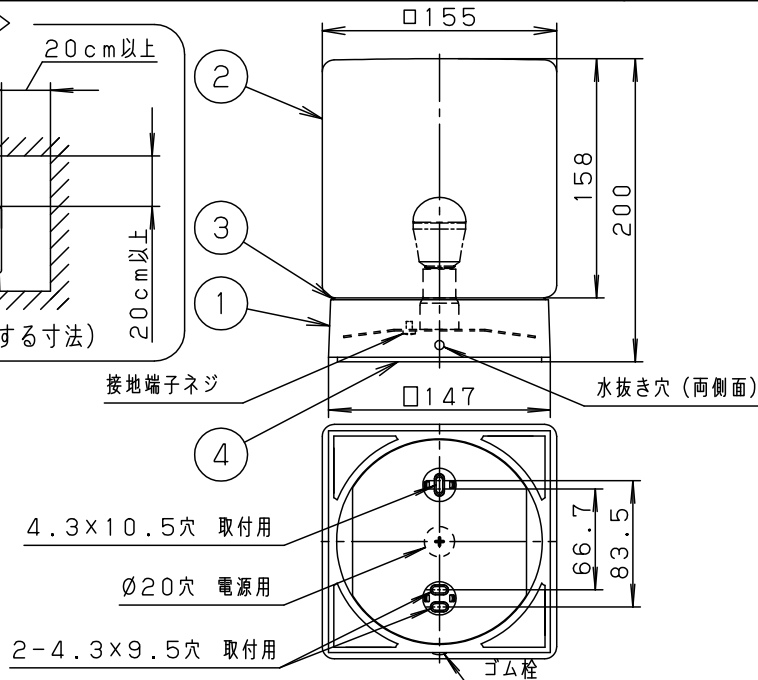
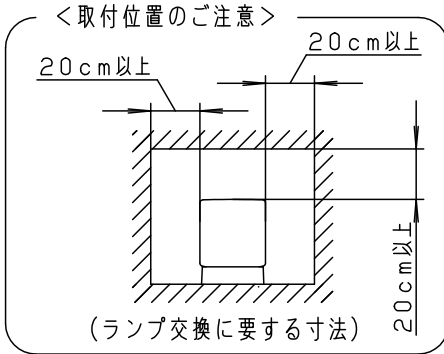


⚠ 注意：商品には寿命があります。詳細はCLX2021AAをご参照ください。



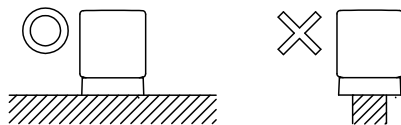
器具を据え置き取付する場合、本体側面からゴム栓を外し、水抜き穴を開けてください。(壁面取付の場合はゴム栓を外さないでください。)

＜使用上のご注意＞

- この器具には白熱灯、電球形蛍光灯は使用できません。必ず適合ランプ（パナソニック製）をご使用ください。
- ほたるスイッチと接続する場合は1回路につき、スイッチ3個までで、ご使用ください。  
(4個以上のほたるスイッチを接続すると、スイッチを切にしても器具が消灯しないことがあります。)
- 器具に直射日光が当たる状態で点灯させないでください。  
温度上昇によるランプの短寿命や一時的な明るさ低下・不点灯の原因となります。
- LEDにはバラツキがあるため、同一品番商品でも商品ごとに発光色、明るさが異なる場合があります。
- 海岸隣接地帯では、塩害により短期間で錆が発生する恐れがあります。
- 器具の近くでは、ラジオやテレビなどの音響、映像機器に雑音が入る場合があります。
- この器具の近くでは電子錠などに使用する光高周波方式のリモコンが動作しない場合がごまれにありますので、ご注意ください。

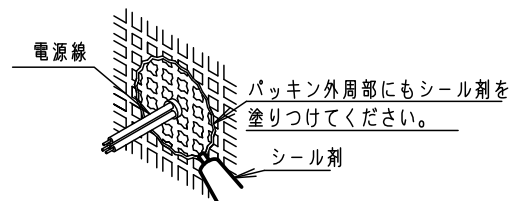
⚠ 安全に関するご注意

- 防雨型器具です。  
浴室などの湿気の多い場所、傾斜した場所  
補強のない薄い場所、水の溜まりやすい形状の門壁  
や地面では使用しないでください。感電、火災の原因となります。
- 据置き及び壁面取付兼用器具です。  
指定外取付は落下、感電、火災の原因となります。
- 下図のように取付面よりも大きな面に取り付けてください。



- 調光器と組み合わせて使用しないでください。火災の原因となります。

- 取付面と本体パッキンのスキマおよびパッキン外周部にシーラントを塗ってください。また、背面より水のかかる場所へ設置しないでください。指定外取付は絶縁不良による感電の原因となります。



- LEDを直視しないでください。目の痛みの原因となることがあります。

- ・アクリル2回塗り
- ・カバーの取付方法は、ネジ込み方式です。

明るさ：40形電球1灯器具相当

定格電圧	入力電流	消費電力
AC100V	0.075A	4.3W
付属ランプ	LDA4L-H-E17/S/4 電球色(2700K Ra80)	

器具光束	316lm	5			品番
W・数	4.3×1	4	パッキン	EPTスポンジゴム	ブラック
器具質量	2.3kg	3	グローブパッキン	シリコンゴム	ホワイト

特記事項	2	グローブ	ガラス	乳白つや消し	鶴 田 竹 内
	1	本体	アルミダイカスト	オフブラック アクリル塗装	

部番	部品名	材質・素材厚	備考	品番
				防雨型 LGW56908BF
				鶴 田 竹 内
				パナソニック株式会社

