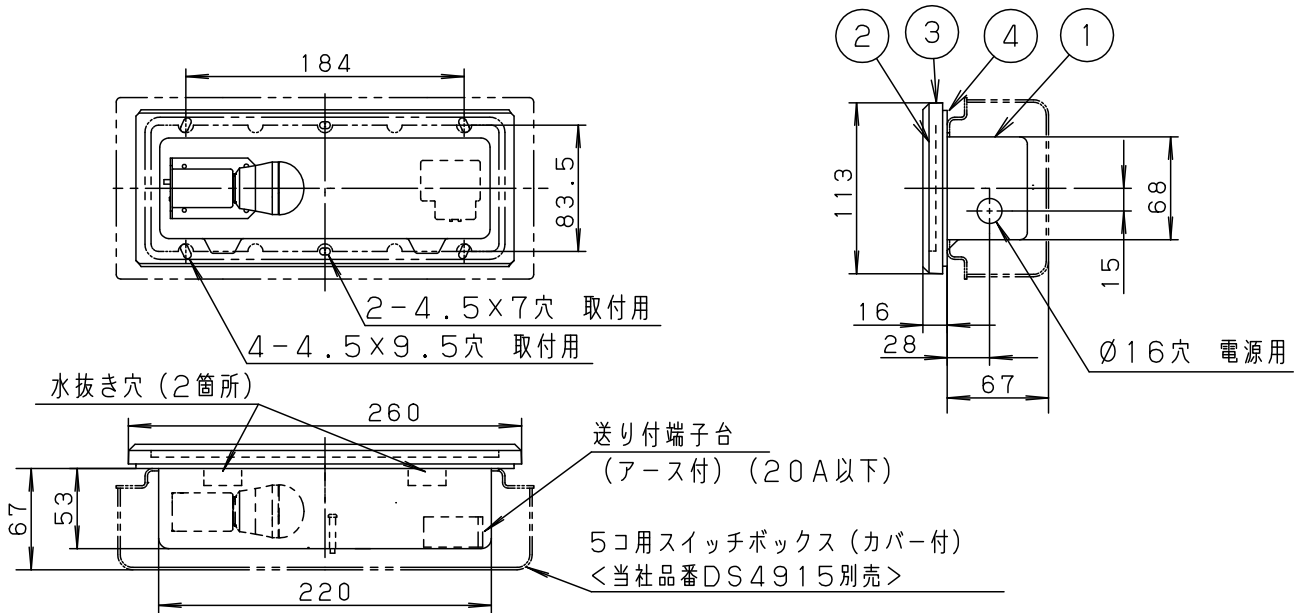


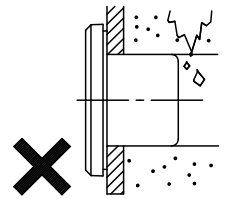
⚠ 注意：商品には寿命があります。詳細はCLX2021AAをご参照ください。



・パネルの取付方法は、ネジ方式です。

⚠ 安全に関するご注意

- ・防雨型器具です。
浴室などの湿気の多い場所では使用しないでください。感電、火災の原因となります。
- ・壁面取付専用器具です。
図面方向以外の取り付けはしないでください。落下、感電、火災の原因となります。
- ・冠水するおそれのある場所では使用しないでください。感電、火災の原因となります。
必ず排水処理管工事を行い、冠水を避けるため、取付高さを30cm以上とすることをお奨めします。
- ・取付面と本体パッキンのスキマおよびパッキン外周部にシーラントを塗ってください。
また、本体背面より水のかかる場所へ設置しない
- ・5コ用スイッチボックス (カバー付) 取付専用です。火災、感電の原因となります。
- ・調光器と組合せて使用しないでください。火災の原因となります。
- ・LEDを直視しないでください。目の痛みの原因となることがあります。



・施工説明書 (LGW75000F-KH*) をご参照ください。

<使用上の注意>

- ・海岸隣接地帯では、塩害により短期間で錆が発生するおそれがあります。
- ・この器具には白熱灯、電球形蛍光灯は使用できません。必ず適合ランプ (パナソニック製) をご使用ください。
- ・ほたるスイッチと接続する場合は1回路につき、スイッチ3個まででご使用ください。
(4個以上のほたるスイッチと接続すると、スイッチを切にしても器具が消灯しないことがあります。)
- ・器具に直射日光が当たる状態で点灯させないでください。
温度上昇によるランプの短寿命や一時的な明るさを低下・不点灯の原因となります。
- ・LEDにはバラツキがあるため、同一品番商品でも商品ごとに発光色・明るさが異なる場合があります。
- ・器具の近くでは、ラジオやテレビなどの音響・映像機器に雑音が入る場合があります。

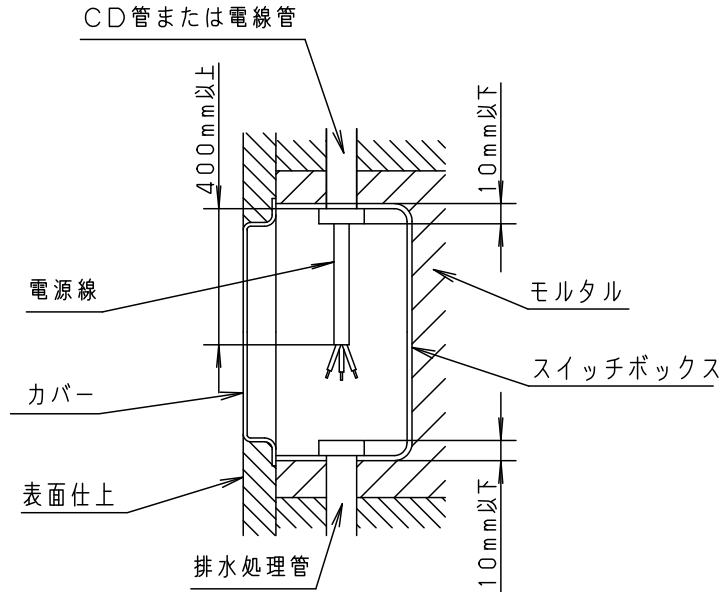
本図面は
2枚1組です
1/2

明るさ：40形電球1灯器具相当						
定格電圧	入力電流	消費電力				
AC100V	0.075A	4.3W				
付属ランプ	LDA4L-H-E17/S/4 電球色 (2700K Ra80)					
器具光束	118lm	5				品番
W・数	4.3×1	4	本体パッキン	EPTゴム	ブラック	防雨型 LGW75000F
器具質量	0.8kg	3	枠	アルミダイカスト	オフブラック レザ-サテン塗装	
特記事項	2	パネル	アクリル (t5)	乳白		鶴田 竹佐 内野
	1	本体	亜鉛鋼板 (t0.8)	ホワイトポリエステル 粉体塗装		
部番	部品名	材質・素材厚	備考	パナソニック株式会社		



施工方法 (埋込灯用)

- 5コ用スイッチボックスカバー付当社品番 (DS4915) を別途お買い求めください。



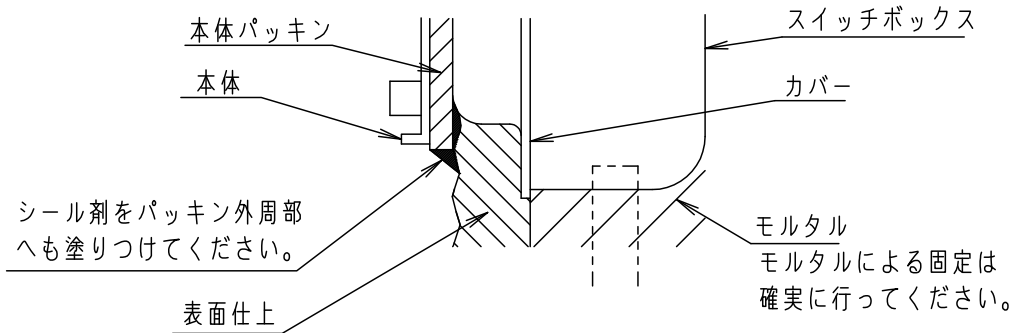
- 電源線の出しろは400mm以上にしてください。

1 施工場所のご注意

- * 器具取付面は本体パッキンの大きさ以上の平らな面に仕上げてください。
- * スwitchボックス裏面から雨水のかかるような取付けはお避けください。
- * 大雨等で水没する恐れのある場所へは取付けしないでください。

2 タイル面など凹凸のある面に器具を取付ける場合のご注意

取付面に凹凸がある場合 (タイル部と目地部の大きいモザイクタイルやモルタルかき落とし仕上など) は、器具取付部のパッキンが充分押さえられず防水性が損われることがあります。防水用シール剤で凹凸を埋め、パッキンとの取付面を平らに仕上げしてからパッキンを取付けてください。また、取付面が平らにならない場合は、パッキンを被うように、防水シール剤で防水をしてください。



本図面は
2枚1組です
2/2

品番
施工説明書
LGW75000F

鶴田 竹佐
内野

パナソニック株式会社

