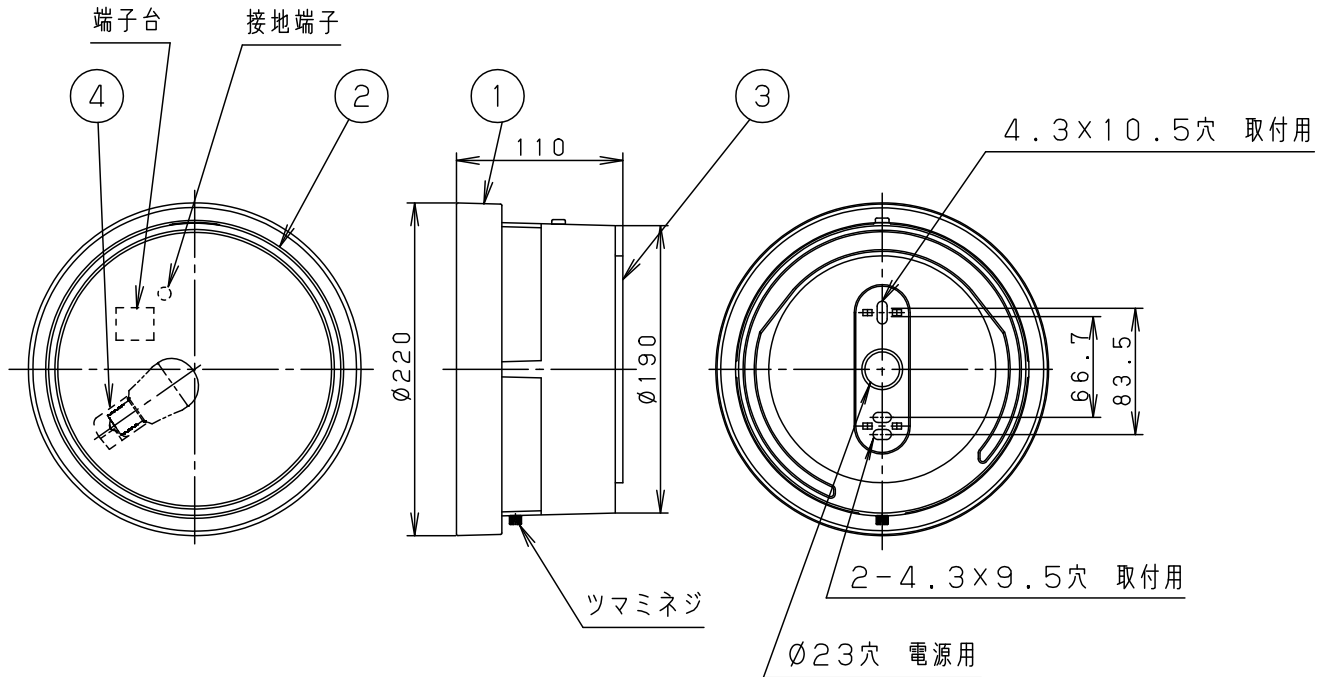


⚠ 注意：商品には寿命があります。詳細はCLX2021AAをご参照ください。



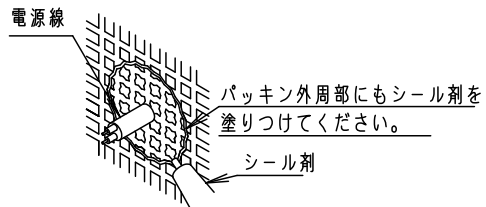
＜使用上のご注意＞

- この器具には白熱灯、電球形蛍光灯は使用できません。必ず適合ランプ（パナソニック製）をご使用ください。
- ほたるスイッチと接続する場合は1回路につき、スイッチ3個までで、ご使用ください。（4個以上のほたるスイッチと接続すると、スイッチを切にしても器具が消灯しないことがあります。）
- 器具に直射日光が当たる状態で点灯させないでください。温度上昇によるランプの短寿命や一時的な明るさ低下、不点灯の原因となります。
- LEDにはバラツキがあるため、同一品番商品でも商品ごとに発光色・明るさが異なる場合があります。
- 海岸隣接地帯では、塩害により短期間で錆が発生するおそれがあります。
- この器具の近くでは電子錠などに使用する光高周波方式のリモコンが動作しない場合がごくまれにありますのでご注意ください。

- カバーの取付方法は、ツマミネジ方式です。
- 取付部絶縁ブッシング付
- 密閉型

⚠ 安全に関するご注意

- 防雨型器具です。浴室などの湿気の多い場所では使用しないでください。感電、火災の原因となります。
- 壁面、天井面取付兼用器具です。指定外取り付けは落下、感電、火災の原因となります。
- 取付面よりも大きな面に取り付けてください。
- 調光器と組み合わせて使用しないでください。火災の原因となります。
- 取付面と本体パッキンのスキマおよびパッキン外周部にシール剤を塗ってください。また、背面より水のかかる場所へ設置しないでください。指定外取り付けは絶縁不良による感電の原因となります。



明るさ：40形電球1灯器具相当		
定格電圧	入力電流	消費電力
AC100V	0.075A	4.3W
付属ランプ	LDA4L-H-E17/S/4 電球色 (2700K Ra80)	

器具光束	158lm	5				品番	
W・数	4.3x1	4	ソケット			E17	防雨型
器具質量	1.4kg	3	本体パッキン	EPTスポンジゴム		ブラック	LGW85020YU
特記事項		2	カバー	アクリル		乳白	鶴田 佐野
		1	本体	アルミダイカスト		プラチナメタリック レザ-サテンアクリル塗装	
部番	部品名	材質・素材厚	備考	パナソニック株式会社			

