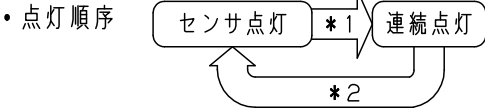
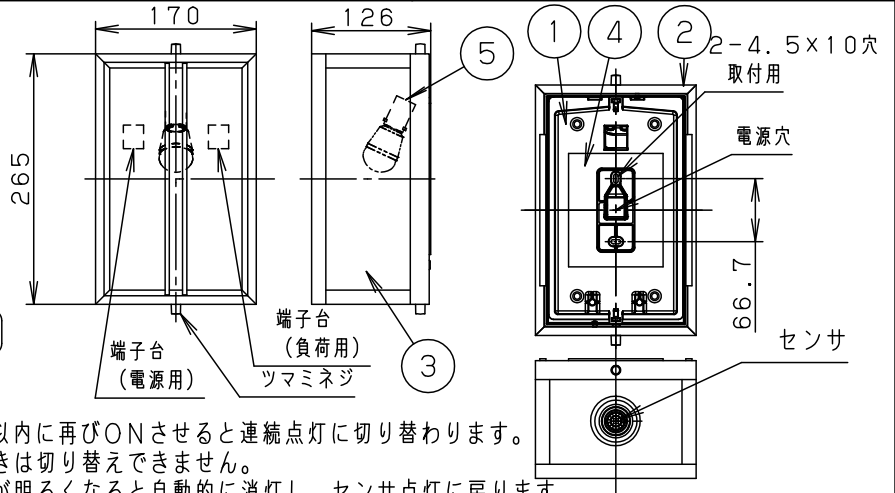
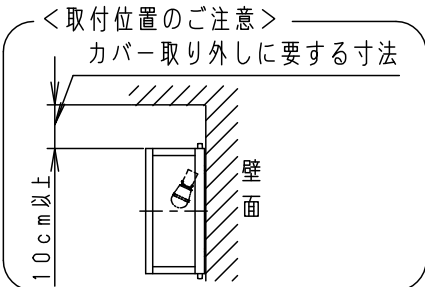


⚠ 注意：商品には寿命があります。詳細はCLX2021AAをご参照ください。



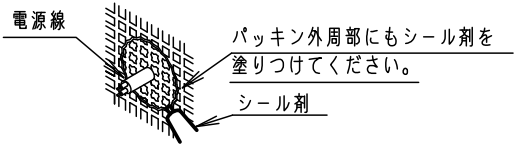
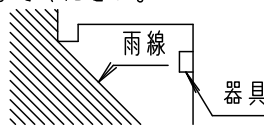
- \*1. 壁スイッチでOFFさせた後、約1秒以内に再びONさせると連続点灯に切り替わります。
  - ・設定した明るさより周囲が明るいときは切り替えできません。
  - ・連続点灯のままにしている場合、周囲が明るくなると自動的に消灯し、センサ点灯に戻ります。
  - ・周囲が暗くても、連続点灯は最長15時間で自動的に消灯し、センサ点灯に戻ります。
- \*2. 壁スイッチでOFFさせた後、約1秒以内に再びONさせるとセンサ点灯に戻ります。

<使用上のご注意>

- ・この器具には白熱灯、電球形蛍光灯は使用できません。必ず適合ランプ（パナソニック製）をご使用ください。
- ・ほたるスイッチと接続する場合は1回路につき、スイッチ3個までで、ご使用ください。（4個以上のほたるスイッチと接続すると、スイッチを切にしても器具が消灯しないことがあります。）
- ・器具に直射日光が当たる状態で点灯させないでください。温度上昇によるランプの短寿命や一時的な明るさ低下、不点灯の原因となります。
- ・LEDにはバラツキがあるため、同一品番商品でも商品ごとに発光色・明るさが異なる場合があります。
- ・海岸隣接地帯では、塩害により短期間で錆が発生するおそれがあります。
- ・センサ子器を使つての多箇所検知はできません。
- ・自動点滅器及び熱線センサアダプタとの併用はできません。
- ・器具の近くでは、ラジオやテレビなどの音響、映像機器に雑音が入る場合があります。
- ・この器具の近くでは光高周波方式のリモコンが動作しない場合がごくまれにありますのでご注意ください。
- ・天然木を使用していますので、年数とともに徐々に風化（経年変化）していきます。
- ・自然素材のため、木目・色味が多少異なる場合があります。
- ・カバーの取付方法はツマミネジ方式です。
- ・PaPIRsセンサ付（明るさセンサ付）
- ・点灯省エネ型

⚠ 安全に関するご注意

- ・防雨型器具です。浴室などの湿気の多い場所では使用しないでください。感電、火災の原因となります。
- ・壁面取付専用器具です。図面方向以外には取り付けないでください。落下、感電、火災の原因となります。
- ・取付面よりも大きな壁面に取り付けてください。
- ・雨線内に取り付けてください。天然木を使用していますので変色、腐食の原因となります。
- ・LEDを直視しないでください。目の痛みの原因となることがあります。
- ・調光器と組み合わせて使用しないでください。火災の原因となります。
- ・取付面と本体パッキンのスキマおよびパッキン外周部にシーラントを塗ってください。また、背面より水のかかる場所へ設置しないでください。指定外取付は絶縁不良による感電の原因となります。



明るさ：40形電球1灯器具相当

定格電圧	入力電流	消費電力
AC100V	0.091A	5.1W
付属ランプ	LDA4L-H-E17/S/4 電球色(2700K Ra80)	

注記) センサの仕様はLGWC85085F-KGを参照してください。

・ボックス取付はできません。  
本図面は3枚1組です 1/3

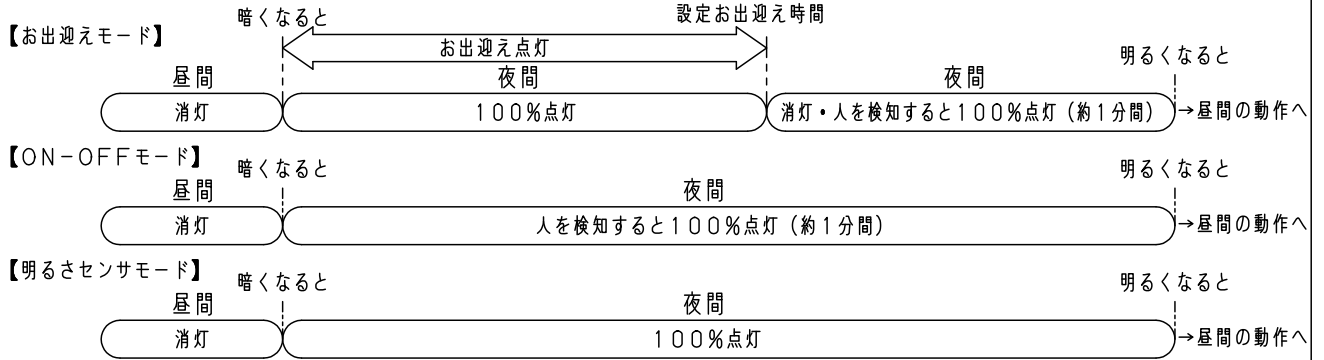
器具光束	274lm	5	ソケット		E17	品番
W・数	4.3×1	4	本体パッキン	EPTスポンジゴム	ブラック	防雨型
器具質量	0.9kg	3	カバー	アクリル	乳白	LGWC85085F
特記事項		2	枠	木製(松)	耐候性塗装処理 透明つや消し	鶴
		1	本体	PBT樹脂	ホワイト	田
部番	部品名	材質・素材厚	備考	パナソニック株式会社		



⚠ 注意：商品には寿命があります。詳細はCLX2021AAをご参照ください。

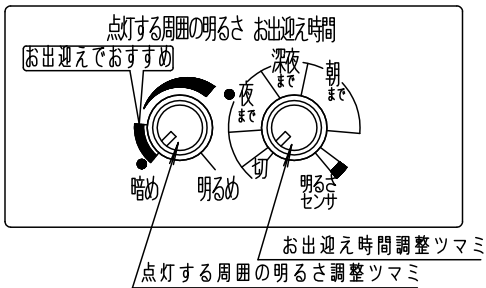
**動作説明**

・センサ点灯は以下の3通りのモードが使用できます。（お出迎え時間調整ツマミでお好みのモードをお選びください。）



- 注) 1. 必ず壁スイッチを設置してください。  
 ・連続点灯への切り替え操作ができません。  
 ・センサによる点灯モードに異常が発生したとき、リセットできません。  
 ・壁スイッチは1回路につき1個設置してください。複数台を1個のスイッチに配線すると、点灯状態にバラツキが発生するおそれがあります。  
 2. 周囲が設定した明るさより明るい間は夜間の動作に切り替わりません。  
 3. お出迎えモードで使用する場合は、壁スイッチを常にONにした状態でご使用ください。壁スイッチの操作を行うとその当日は、お出迎えモードが設定通り動作しない場合があります。

**ツマミの設定**



■点灯する周囲の明るさ調整ツマミ

・器具が昼間⇄夜間の動作に切り替わるときの周囲の照度を約5lx～無限大の範囲で調整できます。

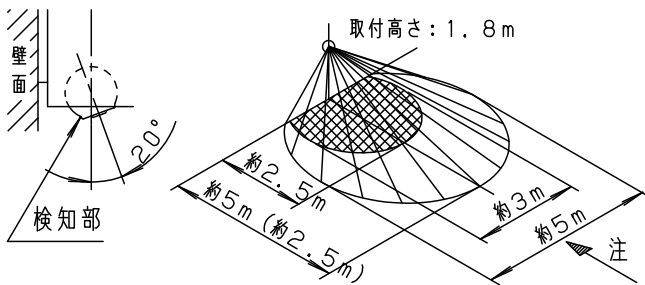
■お出迎え時間調整ツマミ

- ・お出迎え点灯の終了時刻をおよそ20時～翌朝明るくなるまでの間で調整できます。【お出迎えモード】（地域・天候等によりばらつきます。）
- ・「切」に合わせると、【ON-OFFモード】になります。
- ・「明るさセンサ」に合わせると、【明るさセンサモード】になります。

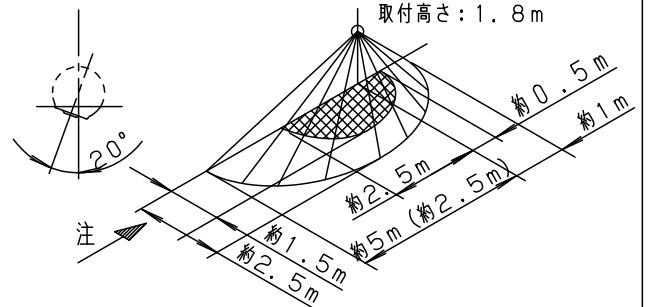
**検知範囲**

（検知部は真下に向けた状態から全方向に約20度可動します。）

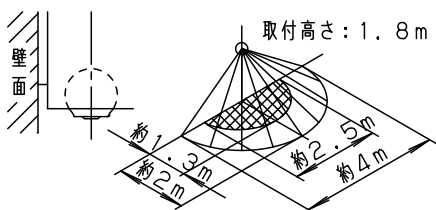
・前方へ20度可動させた場合



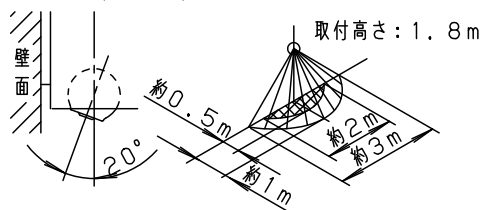
・横方向へ20度可動させた場合



・可動角度0度の場合



・手前（器具側）へ20度可動させた場合



注) ・検知範囲は気温、服装、人の移動速度、進入方向、検知物の熱量、器具の取付高さ、取付面の傾きなどにより変化します。

・上図ノ方向に歩行した場合、検知範囲が約2.5m程度になる場合があります。

・ は別売エリアカットフード（HK279020）を取付けた時の検知範囲です。

本図面は3枚1組です

2/3

品番  
 使用説明書  
 LGWC85085F

鶴 竹  
 田 内

パナソニック株式会社



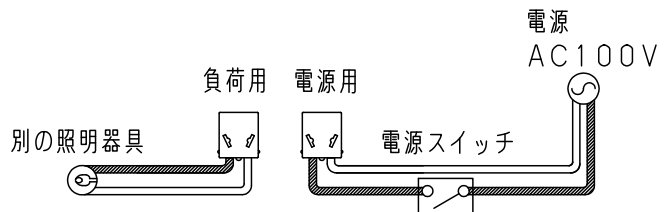
別の照明器具を制御する場合

制御可能な器具には制限があります。

器具接続制限

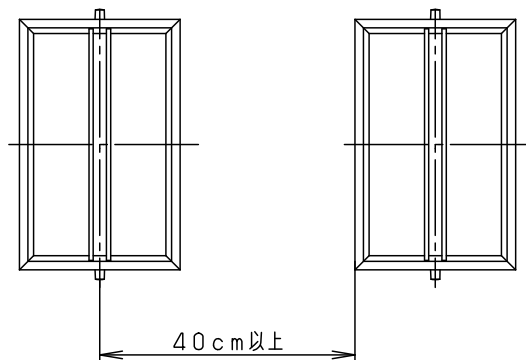
パナソニック製

LED電球5.2W×1まで



(別の照明器具)

40cm以上はなして施工してください。



本図面は3枚1組です 3/3

品番
使用説明書
LGWC85085F
鶴 竹
田 内
パナソニック株式会社

