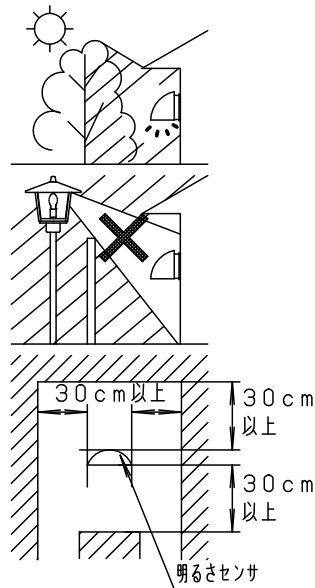


⚠ 注意：商品には寿命があります。詳細はCLX2021AAをご参照ください。

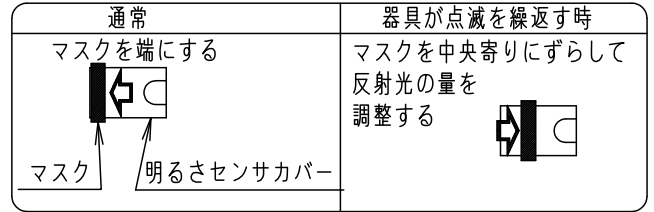
＜取付位置のご注意＞

- 次の様な場所に取り付けると、明るさセンサ誤動作の原因となります。
- 昼間でも暗い場所（木かげ、ひさしの下等）に取り付けますと明るいうちに点灯し、朝、消灯が遅くなることがあります。
- 夜間でも明るい場所（車のヘッドライトや他の照明の光が明るさセンサに直接あたる場所へ取り付けますと点滅したり、点灯しないことがあります。
- 器具天面・側面から30cm以上、明るさセンサから30cm以上障害物からはなして取り付けてください。
(障害物があると点滅を繰り返すことがあります)
- 明るさセンサ付
- 取付部絶縁ブッシング付
- パネルの取付方法はツマミネジ方式です。
- 密閉型
- ボックス取り付けはできません。

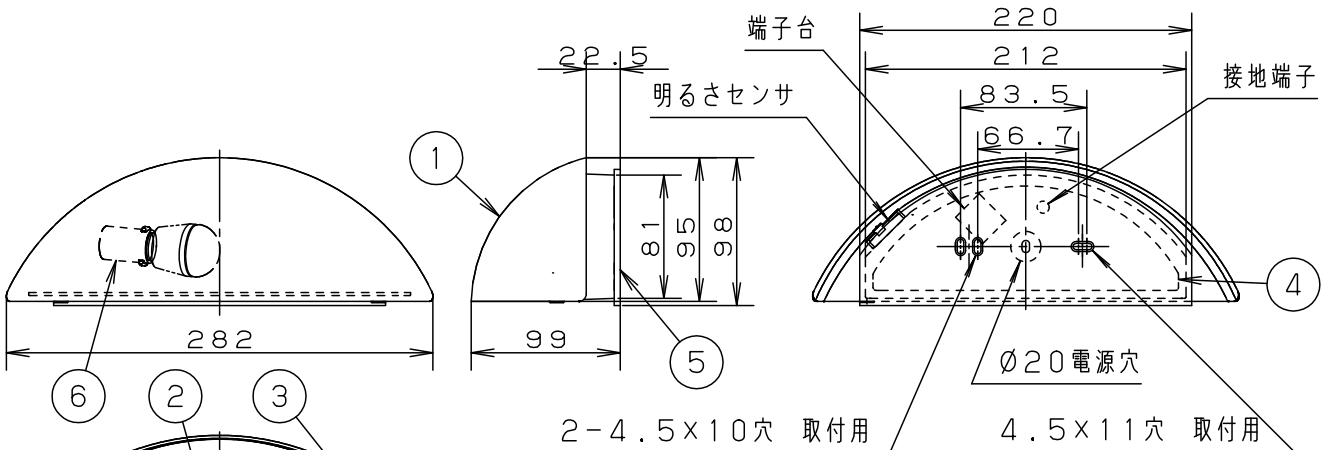


＜使用上のご注意＞

- この器具には白熱灯、電球形蛍光灯は使用できません。必ず適合ランプ（パナソニック製）をご使用ください。
- 自動点滅器及び熱線センサアダプタとの併用はできません。

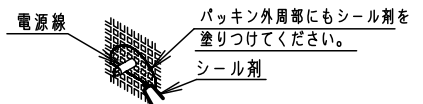


- ステンレスなどの金属製の表札は光の反射で見えにくい場合があります。
- 海岸隣接地帯では、塩害により短期間で錆が発生するおそれがあります。
- LEDにはバラツキがあるため、同一品番でも商品ごとに発光色、明るさが異なる場合があります。
- ほたるスイッチと接続する場合は器具1台につきスイッチ3個まででご使用ください。（4個以上のほたるスイッチと接続すると、スイッチを切りにしても器具が消灯しないことがあります。）
- 器具の近くでは、ラジオやテレビなどの音響、映像機器に雑音が入る場合があります。
- この器具の近くでは電子鍵などに使用する光高周波方式のリモコンが動作しない場合がごくまれにありますので、ご注意ください。



⚠ 安全に関するご注意

- 防雨型器具です。浴室などの湿気の多い場所では使用しないでください。感電、火災の原因となります。
- 調光器と組み合わせて使用しないでください。火災の原因となります。
- LEDを直視しないでください。目の痛みの原因となることがあります。
- 取付面よりも大きな面に取り付けてください。
- 取付面と取付パッキンのスキマおよび外周部にシール剤を塗ってください。
- 壁面取付専用器具です。指定外取付は落下、感電、火災の原因となります。また、背面より水のかかる場所へ設置しないでください。



明るさ：40形電球1灯器具相当		
定格電圧	入力電流	消費電力
AC100V	0.075A	4.3W

付属ランプ	LDA4L-H-E17/S/4 電球色 (2700K Ra80)	6	ソケット		E17	品番 防雨型 LGWJ85101YF
		5	取付パッキン	EPTスポンジゴム	ブラック	
W・数	4.3×1	4	取付板	亜鉛鋼板 (t1.2)		鶴 佐野 田 野
器具質量	0.9kg	3	ツマミネジ	ステンレス		
特記事項		2	パネル	アクリル	乳白 (シボ入り)	鶴 佐野 田 野
		1	本体	アルミダイカスト	プラチナメタリックレザークラッシュ ポリエステル粉体塗装	
部番	部品名	材質・素材厚	備考	パナソニック株式会社		