

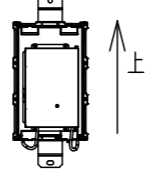
⚠ 注意：商品には寿命があります。詳細はCLX2021JAをご参照ください。

安全に関するご注意

- 接地工事（D種接地工事）を確実に行う。接続に不備があると感電の原因となります。【電気設備技術基準】
- 一般屋外用器具です。浴室など湿気の多い場所、振動や衝撃の多い場所（クレーン設置場所・橋や高架上等）、腐食性ガスの発生する場所、塩素を使用する屋内プール、粉塵の多い場所等では使用しないでください。器具落下や絶縁不良による感電の原因となります。
- 60m/s仕様です。適用条件以外では使用しないでください。器具落下の原因となります。
- 取付方向に制限があります。屋内、屋外それぞれ下記の表を元に取り付けてください。指定方向以外の取り付けをされると器具落下、火災及び浸水による感電の原因となります。

使用環境	壁面取付			水平取付	
	標準取付 (結線部が下側)	逆取付 (結線部が上側)	横向き 取付	据置 取付	天井 取付
屋外	○	×	×	×	×
屋内	○	×	○※	○※	×

標準取付（結線部が下側）



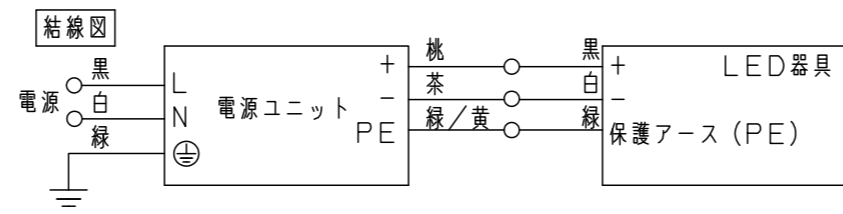
- ※標準取付以外の取付方向については取扱説明書をご参照ください。
- 草木でLED電源ユニットが覆われるような場所では使用しないでください。LED電源ユニット損傷による火災・破損の原因となります。
- フィルターを緩めたり、衝撃を加えないでください。浸水による感電・火災の原因となります。
- 器具の取付けには必ず平座金（M10並形）、スプリング座金、六角ナット2個を使用してください。取付けに不備があると器具落下の原因となります。
- 冠水の恐れのある場所では使用しないでください。感電の原因となります。
- 寒冷地で使用する場合、つららが落ちると危険が生じるような場所には設置しないでください。つららが出来ることがある場合は、つららの除去を行ってください。つらら落下によるけがの原因となります。
- 灯具との接続線長さは100m以下としてください。漏洩電流増加による感電の原因となります。配線長毎の漏洩電流は取扱説明書をご参照頂き、適切なブレーカーを選定ください。ブレーカーは必ず両切りとなるよう接続してください。漏洩電流増加による感電の原因となります。
- ケーブルは下記のものを使用してください。指定外ケーブルを使用しますと浸水による感電、火災の原因となります。
 - ・電源入力用：2.0mm²~3.5mm² 仕上り外径φ10~φ13 3心ケーブル
 - ・電源送り用：2.0mm²~3.5mm² 仕上り外径φ10~φ13 3心ケーブル
 - ・灯具接続用：2.0mm²以上 仕上り外形φ10~φ13 3心ケーブル
- 器具を既存の設備・金具へ施工する際、仕様や劣化状態を十分ご確認ください。

[使用上のご注意]

- 電源ユニットを2台以上並べて設置する場合は、相互の熱を受けますので、間隔をあけてください（10mm以上）
- 密閉された空間では使用しないでください。発熱・発火及び器具短寿命の原因となります。
- 取付ボルトはM10ボルトを使用してダブルナットにて確実に固定してください。落下の原因となります。（取付ボルトの位置は右図「取付ボルト設置図」をご参照ください。）
- 落下防止ワイヤーがたるまないようアイナットに施工してください。落下の原因となります。（アイナットの取付位置は右図「落下防止ワイヤー取付位置」をご参照ください）
- 周囲温度は-20~35℃でご使用ください。又、日中点灯は施工時の一時的な点灯確認のみとしてください。器具の短寿命や不点・火災の原因となります。
- 適合灯具と組み合わせて、ご使用ください。（適合灯具は下表をご参照ください）
- 設置して10年経つと、外観に異常が無くとも内部の劣化は進行します。点検・交換をしてください。
- 集合盤内で使用する場合は、容積をできるだけ大きく確保し、集合盤内温度35℃以下でご使用ください。

定格 ※NYS31517と組み合わせた場合

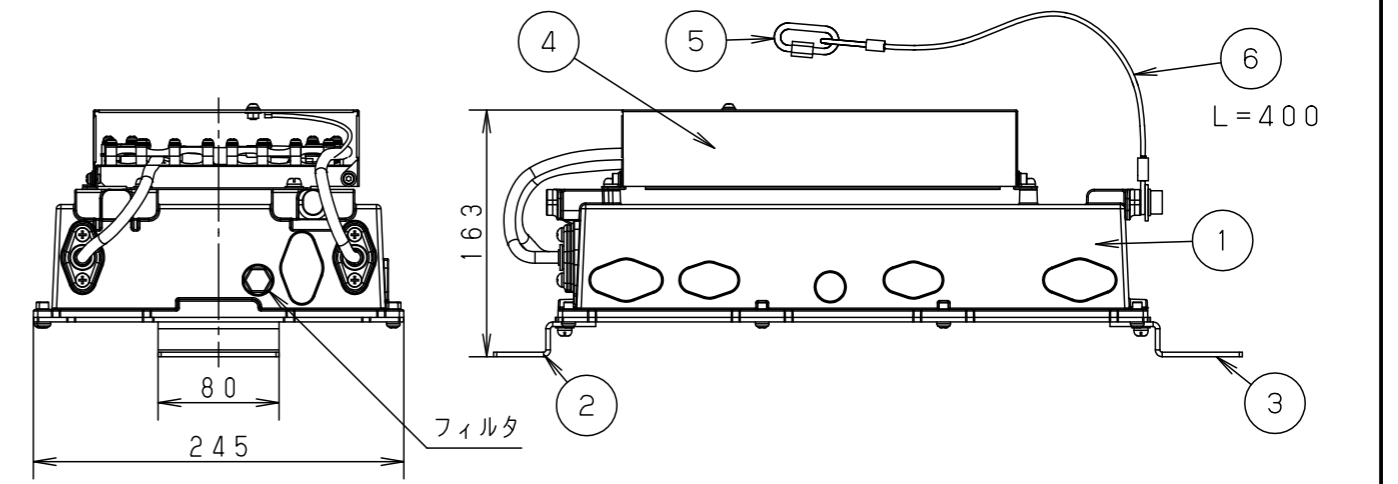
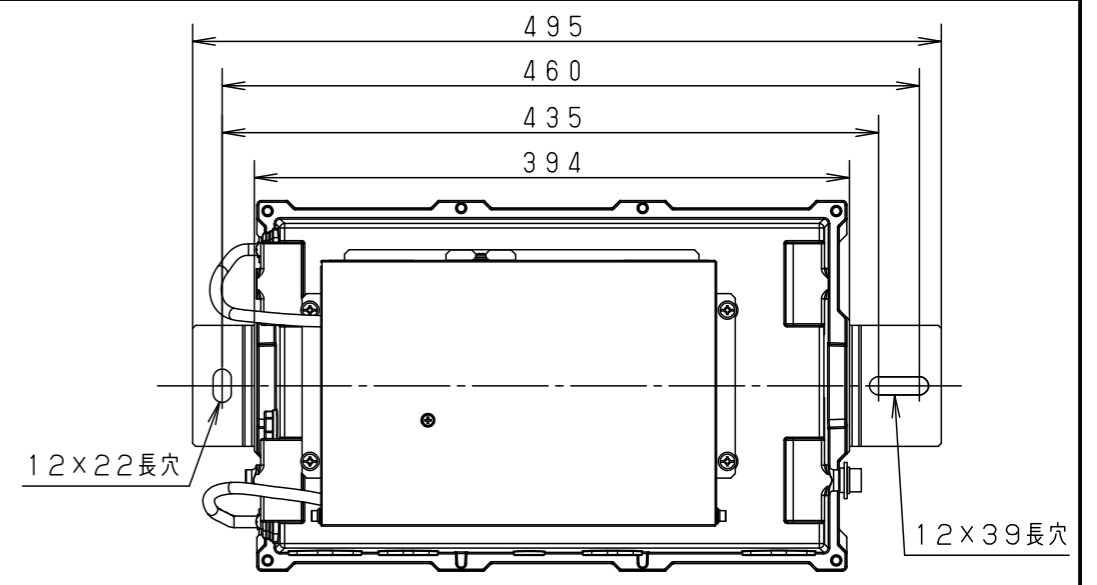
定格入力電圧	200-242V	表示	有
定格周波数	50/60Hz	用途	屋外用
定格入力電流	2.11-1.76A	JIS表示	無
定格入力電力	415-412W	出力制御方式	定電流制御
力率	高力率	感電保護クラス	クラスI
定格出力電流	1.6A	保護等級	電源部：IP65 結線ボックス部：IP23
定格出力電圧	247.0V		



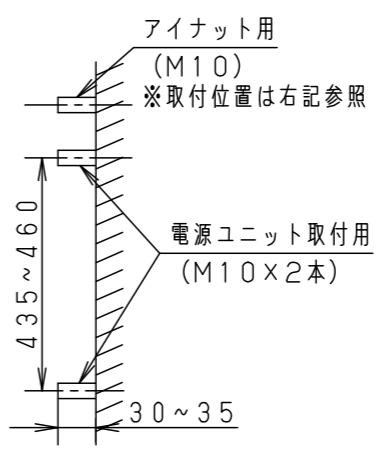
受圧面積	
正面	0.101m ²
側面	0.048m ²

適合灯具			
NYS (H) 31517	NYS (H) 31527	NYS (H) 31537	NYS (H) 31547

器具質量	5.0kg
特記事項	



取付ボルト設置図

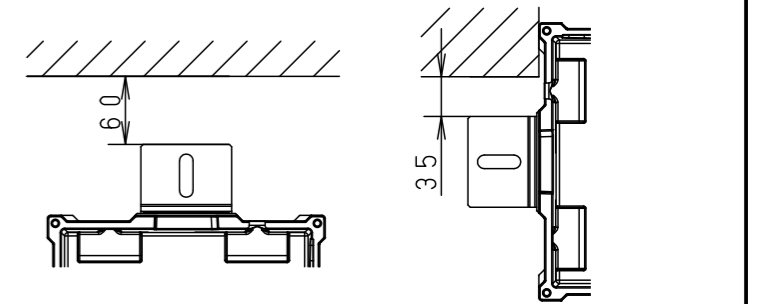


落下防止ワイヤー取付位置

下図の斜線部範囲内にアイナット取付用のM10ボルトの中心がくるように取り付けてください

壁面取付の場合
取付部上部より60mm以上離す

横向き取付の場合
取付部側面より35mm以上離す



6	落下防止ワイヤー	ステンレス(φ3) (SUS316)		重耐塩害仕様
5	スクリュージョイント	SUS316		電源別置型 防雨型 (電源ユニット)
4	結線ボックス	ステンレス鋼板 (t1.0) (SUS304)	ブラウン ポリエステル粉体塗装	品番 NYK43010LF2
3	取付脚B	ステンレス鋼板 (t3.0) (SUS304)	ブラウン ポリエステル粉体塗装	
2	取付脚A	ステンレス鋼板 (t3.0) (SUS304)	ブラウン ポリエステル粉体塗装	図番 NYK43010-K1
1	本体	アルミダイカスト	ブラウン ポリエステル粉体塗装	
部番	部品名	材質・素材厚	備考	単位：mm 三角法

パナソニック株式会社