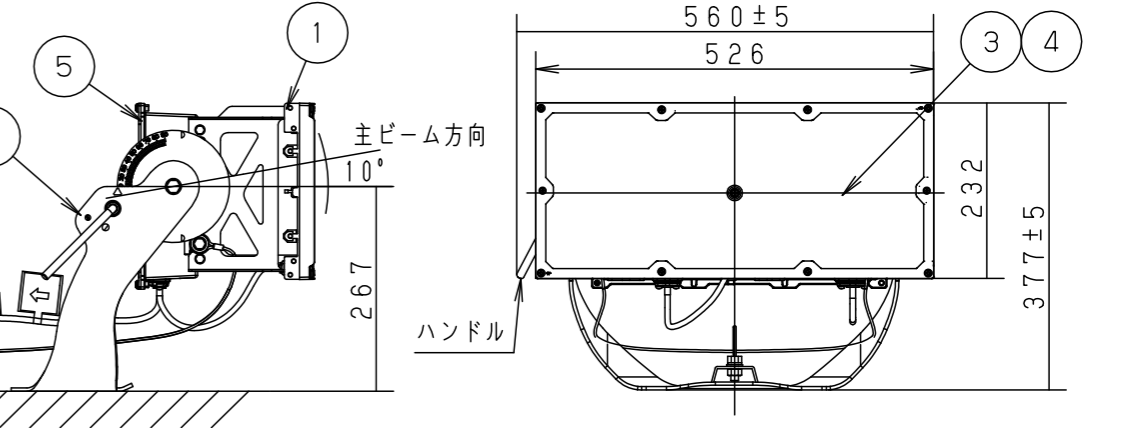
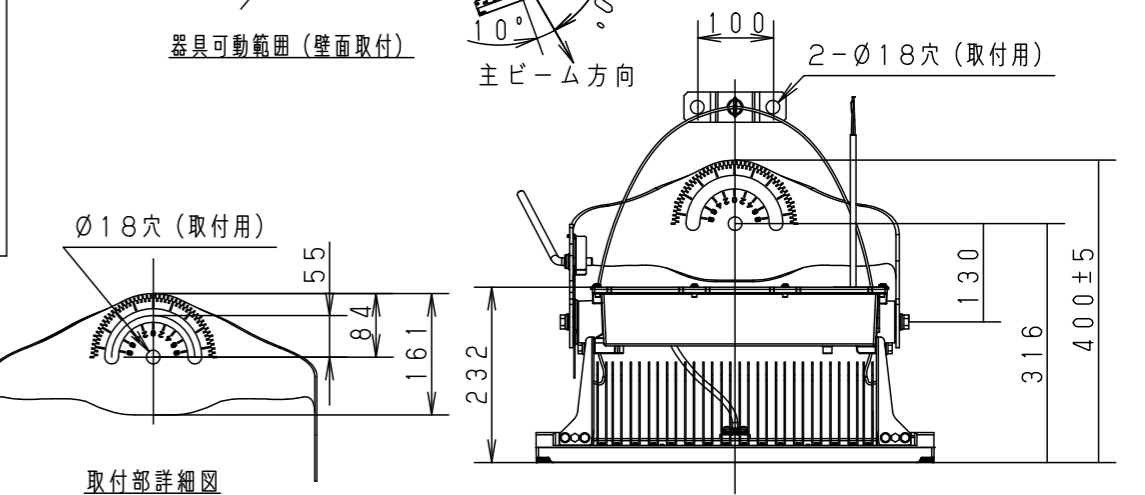
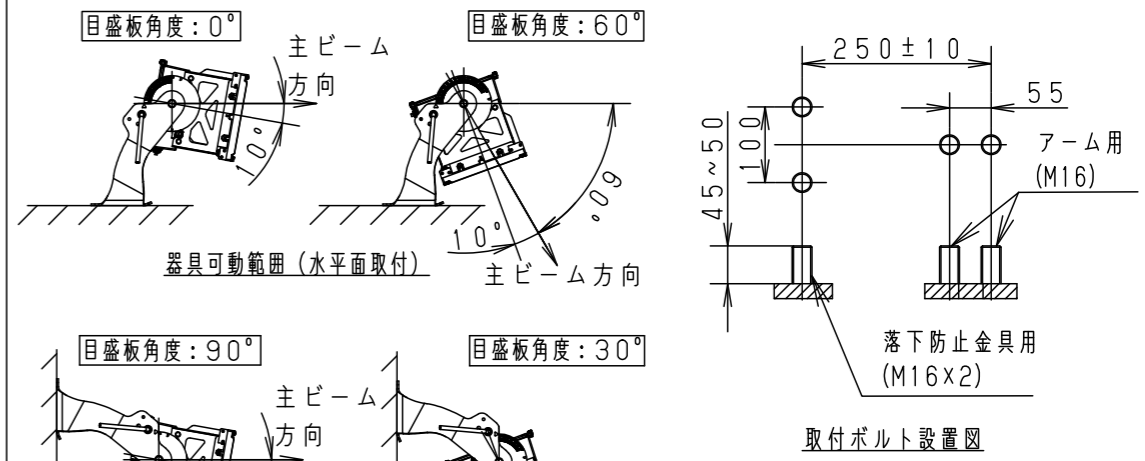
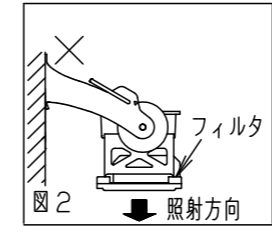
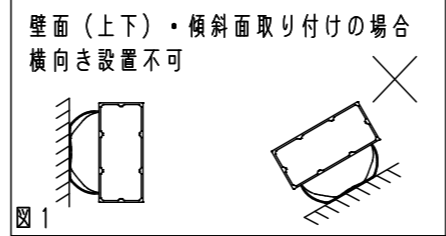


⚠ 注意：商品には寿命があります。詳細はCLX2021JAをご参照ください。

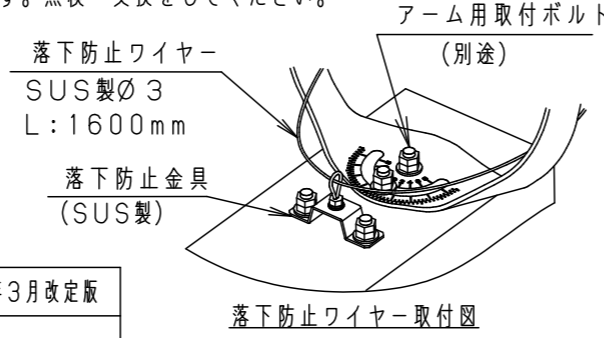
グリーン購入法適合

安全に関するご注意

- 一般屋外用器具です。浴室など湿気の多い場所、振動や衝撃の多い場所（クレーン設置場所・橋や高架など）、腐食性ガスの発生する場所、塩素を使用する屋内プール、粉塵の多い場所などでは使用しないでください。落下・感電・火災の原因となります。
- 60m/s仕様です。適用条件以外では使用しないでください。器具落下の原因となります。
- 草木でパネルが覆われるような場所では使用しないでください。パネル損傷による火災・破損の原因となります。
- 器具にポールなどの飛来物が衝突した場合は器具の点検を行ってください。破損などが生じた場合、直ちに使用を中止してください。落下、感電、火災の原因となります。
- 被照射面とは100cm以上離す。過熱による火災の原因となります。
- 水平面（天井面を除く）・壁面（上下）・傾斜面に取り付け可能です。但し、壁面（上下）・傾斜面取り付けの場合、横向き設置はしない。（図1参照）
- 屋外で使用時、フィルタ側を水平上向きに設置しない。（図2参照）浸水による感電・火災の原因となります。
- フィルタをゆるめたり、衝撃を加えない。浸水による感電・火災の原因となります。
- 器具の取り付けには必ず平座金、ばね座金、六角ナット（ダブルナット仕様）を使用してください。
- 冠水のおそれのある場所では使用しないでください。感電の原因となります。
- 寒冷地で使用する場合、つららが落ちると危険が生じるような場所には設置しないでください。つららが落ちることがある場合は、つららの除去を行ってください。つらら落下によるけがの原因となります。
- 太陽光が直接当たるような照射方向に器具を設置しないでください。太陽光が集光しLEDユニットの破損・不点・火災の原因となります。
- 適合ケーブル径は2.0~3.5mm² 仕上がり外形の10~φ13の3芯ケーブルをご使用ください。指定外ケーブルを使用すると感電・火災の原因となります。
- 堆積物は定期的に取り除いてください。感電・浸水・火災の原因となります。
- 器具の接地をする際、取扱説明書に沿って、接続してください。接続に不備があると、感電の原因となります。
- 口出し線を結線する際は、アームなどの周辺部品に巻き付けしないでください。角度調整で灯具を動かす際、他部品にケーブルが挟まり感電・不点の原因となります。
- 指定の可動範囲（0°~下向き60°）でご使用ください。指定外の可動範囲で使用されますと、火災の原因となります。
- 器具を既存の設備・金具へ施工する際、仕様や劣化状態を十分ご確認ください。



- [使用上のご注意]
- 施工作業を十分に考慮して造営材と器具とのスペースを確保してください。密閉された空間では使用しないでください。発煙・発火および器具短寿命の原因となります。
 - LEDにはバラツキがあるため、LEDユニット内のLED個々および同一品番・シリーズ品番で発光色、明るさが異なる場合があります。あらかじめご了承ください。
 - 雨上がりなど、高湿度環境時に内部結露する場合がありますが異常ではありません。数日間、点灯・消灯を繰り返すことにより消滅しますので、あらかじめご了承ください。
 - 取付ボルトはM16ボルトを使用して確実に固定してください。落下の原因となります。
 - 周囲温度は、-20~35℃で使用してください。又、日中点灯は施工時の一時的な点灯確認のみとしてください。器具の短寿命や不点・火災の原因となります。
 - 設置して10年経つと、外観に異常が無くとも内部の劣化は進行しています。点検・交換をしてください。
 - アームの溶融亜鉛メッキは製法上、液タレや液溜りが生じます。際だった液タレ、液溜りは処理した後に耐食性を維持するため部分的に補修塗装を行っています。均一な仕上りにはなりませんのであらかじめご了承ください。



受圧面積	保護等級：IP65
正面：0.140m ²	光源寿命
側面：0.077m ²	40,000h

光害対策ガイドライン令和3年3月改定版	
区域	E1
上方15°方向光度値	2500cd以下
定格・初期光束補正機能付（85%）	
入力電圧	AC200V AC242V
入力電流	2.20A 1.72A
消費電力	390W 388W
周波数	50/60Hz

ブラウン 日塗工 19-20B	
器具光束	57000lm
LED	昼白色（5000K Ra70）
配光	広角タイプ
器具質量	14.2kg
特記事項	

電源ボックス	アルミ	ブラウン 半つや消しポリエステル粉体塗装
LEDユニット		LED160粒
パネル	ポリカーボネート	透明耐熱塗装
アーム	鋼板（t4.5）	溶融亜鉛メッキHDZT77
本体	アルミ	アルマイト仕上げ

重耐塩害仕様	
電源内蔵型 防雨型	
品番	NYS30497LF2
図番	NYS30497-K
単位：mm	第三角法
鈴木	北村
亀井	

※その他の投光器台は適合しません。
※架台に取り付ける際は次頁の注意事項を必ずご参照ください。

パナソニック株式会社

〔使用上のご注意〕

- 2灯用の投光器台 (DYKX05112 : XDYK2200および6灯用投光器台XDYK2600の下段) に取り付けてご使用の場合、および4灯用投光器台 (DYKX05114 : XDYK2400および6灯用投光器台XDYK2600上段および8灯用投光器台XDYK2800) の内側に取り付けてご使用の場合、器具の照明角度により、可動範囲が制限されます。角度設計時にご注意ください。
- 器具2灯をポール側に向けて設置する場合は、4灯用投光器台 (DYKX05114) の両端側に器具を取り付けてください

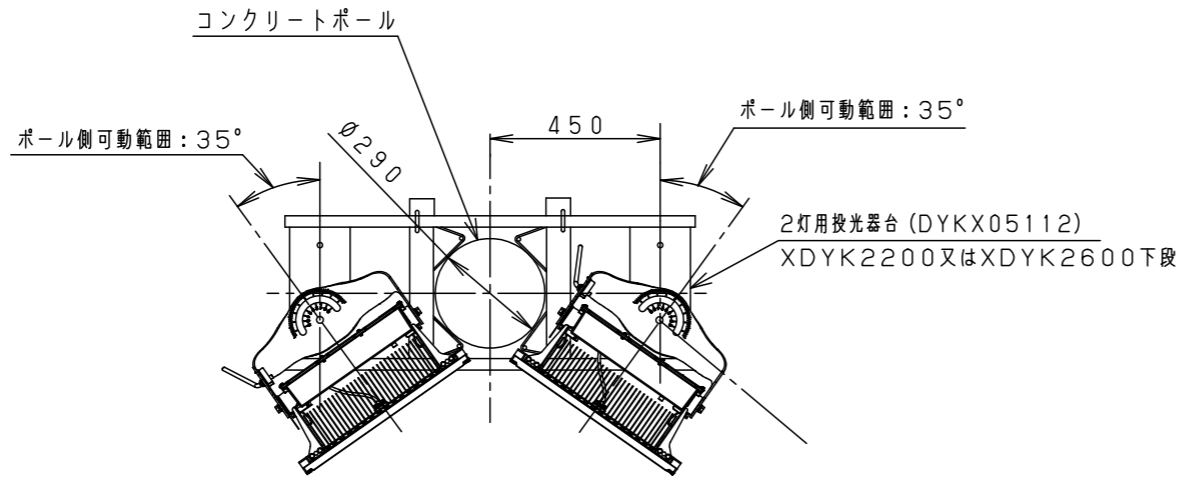
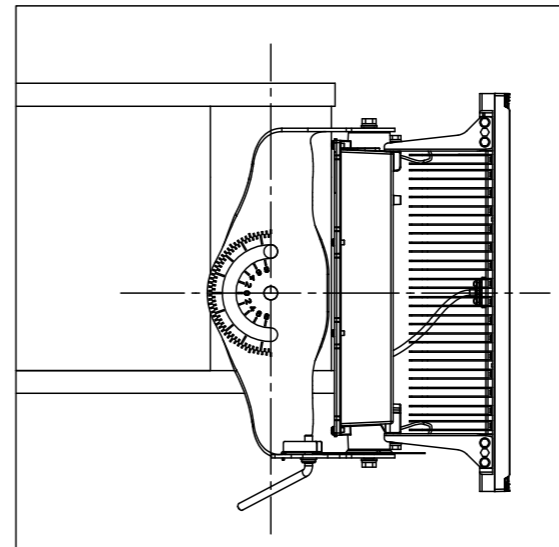
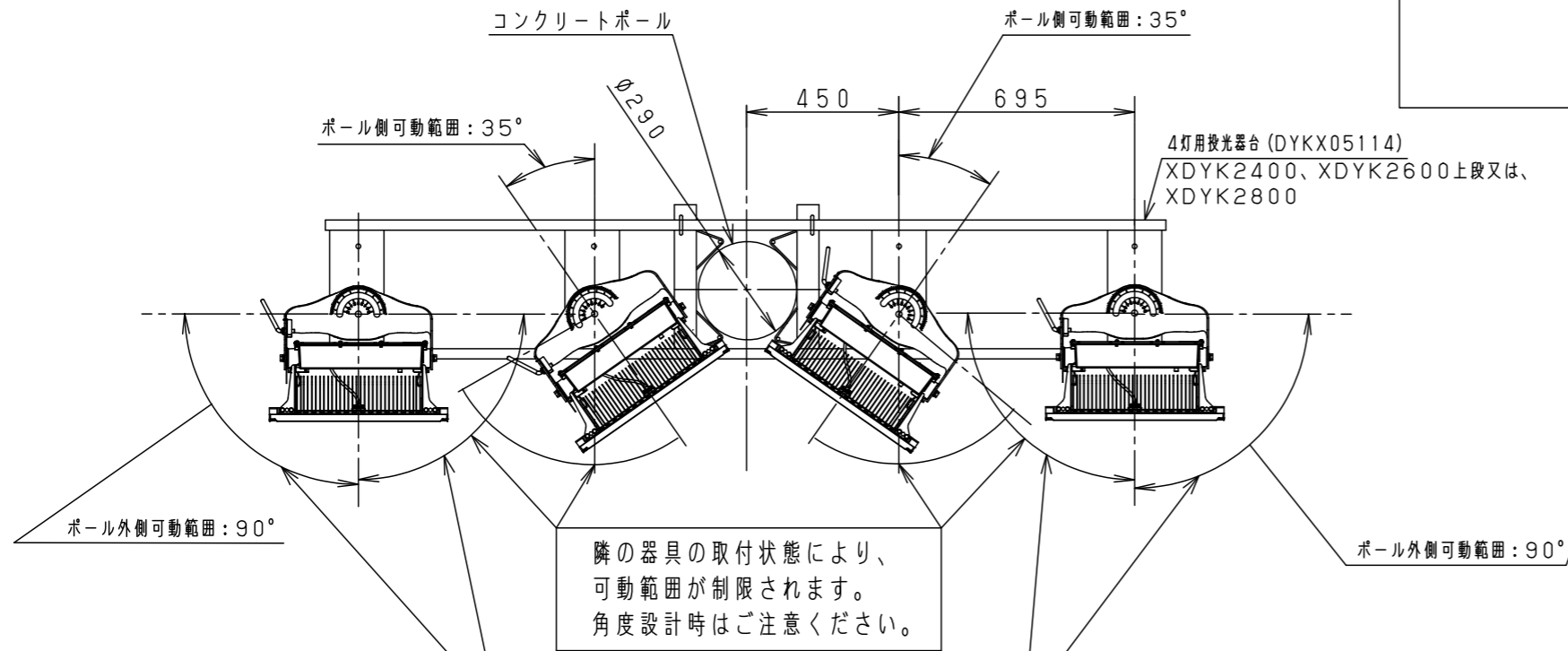
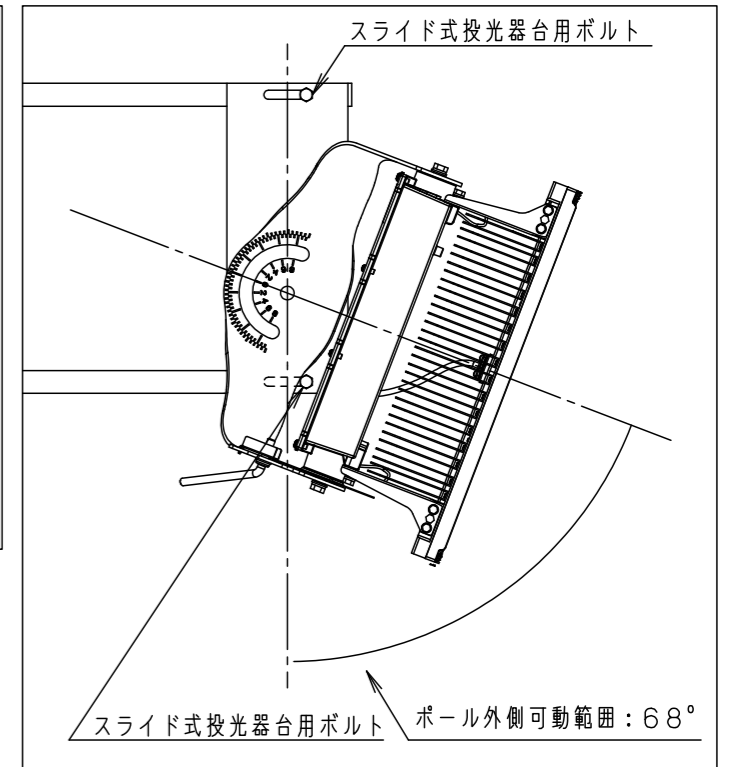


図1. 2灯用投光器台 (DYKX05112) に取付時の注意事項



スライド式投光器台の場合



スライド式の投光器台 (ex. XSS24) の場合は投光器台の前方にボルトがあるため、可動範囲が制限されます。角度設計時にご注意ください。

図2. 4灯用投光器台 (DYKX05114) に取付時の注意事項

特記事項

6				重耐塩害仕様
5				電源内蔵型 防雨型
4				品番 NYS30497LF2
3				図番 NYS30497-KE
2				鈴木 北 亀井
1				単位: mm 第三角法
部品番	部品名	材質・素材厚	備考	パナソニック株式会社