

品番 **LGW45834A** (ダークブラウン
メタリック) **LGW45834W** (ホワイト)
LGW45834S (シルバー
メタリック) **LGW45810Z** (プラチナ
メタリック)

お客様へ

このたびは、パナソニック製品をお買い上げいただき、まことにありがとうございます。
取扱説明書をよくお読みのうえ、正しく安全にお使いください。
ご使用前に「安全上のご注意」(1~2ページ)を必ずお読みください。
保証書は「お買い上げ日・販売店名」などの記入を確かめ、取扱説明書とともに大切に保管してください。

工事店様へ

■施工の前によくお読みのうえ、正しく施工してください。この説明書は必ずお客様にお渡しください。
■施工説明に記載されていない方法や、指定の部品を使用しない方法で施工されたことにより事故や損害が生じたときは、当社では責任を負えません。また、その施工が原因で故障が生じた場合は、製品保証の対象外となります。

安全上のご注意

必ずお守りください

人への危害、財産の損害を防止するため、必ずお守りいただくことを説明しています。

■誤った使い方をしたときに生じる危害や損害の程度を区分して、説明しています。

■お守りいただく内容を、次の図記号で説明しています。(下記は図記号の一例です。)



警告

「死亡や重傷を負うおそれがある内容」です。



注意

「傷害を負うことや、財産の損害が発生するおそれがある内容」です。



してはいけない内容です。



実行しなければならない内容です。

警告

■取付場所

●次のような場所には取り付けない

火災、感電によるけがのおそれがあります。

・くぼ地等の水のたまる場所
・土壌のやわらかな場所
・傾斜した場所



禁止

・スパイクが最後まで差し込めない場所
・コンクリートで固める場所
・埋め込む



・浴室などの湿気の多い場所
・草・木等が成長して器具がおおわれたり、落ち葉がたまるような場所



◎この器具は据え置き取付専用防雨型です。(防湿型ではありません。)

●車両の通行する場所には使用しない
器具破損による火災、感電、不点灯のおそれがあります。

■電源コード・プラグ



ぬれ手禁止

●ぬれた手で電源プラグの抜き差しをしない
感電のおそれがあります。

■電源コード・プラグ

●電源線や電源プラグを破損するようなことはしない

(傷つけたり、加工したり、熱器具に近づけたり、無理に曲げたり、ねじったり、引っ張ったり、重いものを乗せたり、束ねたり、ステーブルなどで固定したりしない)

傷んだまま使用すると、感電、ショート、火災のおそれがあります。

◎電源コードや電源プラグの修理は、お買い上げの販売店にご相談ください。

●コンセントの定格を超える使いかたをしない
たこ足配線などで定格を超えると、発熱による火災のおそれがあります。

●電源コードを切断しない

火災、感電のおそれがあります。

◎消灯時の器具内外の一時的な気圧差により、電源コード切断面から器具内に水が浸入するおそれがあります。



禁止

●電源プラグのほこり等は定期的にとる

プラグにほこり等がたまると、湿気などで絶縁不良となり、火災のおそれがあります。

◎電源プラグを抜き、乾いた布で拭いてください。

●電源プラグは根元まで確実に差し込む
差し込みが不完全ですと、感電や発熱による火災のおそれがあります。

◎傷んだ電源プラグ、ゆるんだコンセントは使用しないでください。



必ず守る

●電源プラグを抜くときは、必ずプラグ部分を持って抜く
電源コードを引っ張るとコードが破損し、火災、感電のおそれがあります。

警告

■その他



●異常を感じた場合は、速やかに電源プラグを抜く
異常状態が収まったことを確認し、販売店またはお客様ご相談窓口にご相談ください。



●器具を改造したり、部品交換をしない
火災、感電によるけがのおそれがあります。



●調光器と組み合わせて使用しない
調光機能付きスイッチなどと組み合わせて使用すると、火災のおそれがあります。



●交流100ボルトで使用する
過電圧を加えると、火災、感電のおそれがあります。

●ランプは器具表示のものを使用する
間違った種類、ワット数のランプを使用すると、火災のおそれがあります。

●屋外での使用の場合、防水コンセント（JIS防雨型）で使用する
防水コンセント以外での使用は、火災、感電のおそれがあります。

注意

●照明器具には寿命があります。設置して10年経つと、外観に異常がなくても内部の劣化は進行しています。点検・交換してください。
点検せずに長期間使い続けるとまれに火災、感電、落下などに至る場合があります。

○1年に1回は「安全チェックシート」に基づき自主点検してください。



●ランプ交換、お手入れの際は、電源プラグを抜く
通電状態で行うと感電の原因となることがあります。

●付属の梱包材は取り除いて使用する
そのまま使用すると、火災の原因となることがあります。

●積雪地域でのご使用の場合は、積雪期間、雪に埋もれないように除雪する
器具破損の原因となることがあります。

●蹴りやつまずきが起こりにくい場所へ設置する
設置に不備があると、器具破損、けがの原因となることがあります。



●温度の高くなるものの近くで使用しない
火災の原因となることがあります。

○ガス機器や排気筒の近くで使用しないでください。

●電源コードをコンクリートや土で埋めない
コードが損傷し、火災、感電の原因となることがあります。

●器具に直射日光が当たる状態で点灯させない
温度上昇による器具の短寿命や一時的な明るさ低下・不点灯の原因となることがあります。

●器具に振動や衝撃を与えない
器具破損による火災、感電・不点灯の原因となることがあります。



●点灯中や消灯直後はランプやその周辺にさわらない
やけどの原因となることがあります。

○お手入れやランプ交換は電源を切り、ランプやその周辺が冷めてから行ってください。

各部のなまえと使いかた

安全のため、電源プラグがコンセントに差し込まれていないことを確認してから行ってください

施工前のご確認事項

・ほたるスイッチと接続する場合は1回路につきスイッチ3個まででご利用ください。
(4個以上のほたるスイッチと接続すると、スイッチを切にしても器具が消灯しないことがあります。)

取り付け前のご準備

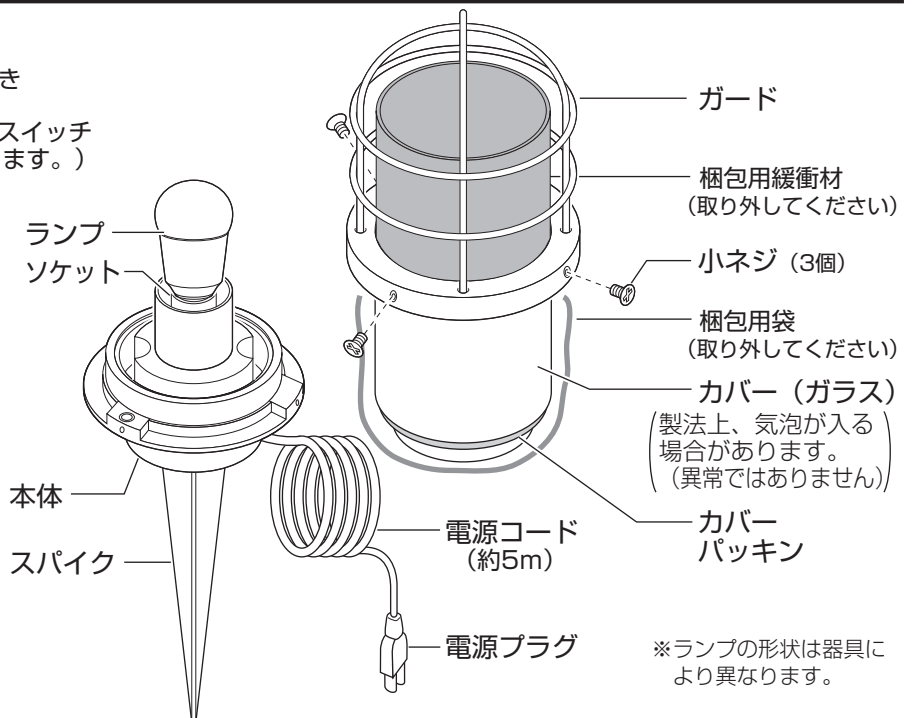
①小ネジ（3個）を外し、ガードを取り外す。

注意

ガードがカバーに当たらないようにしてください。
カバーの割れ・傷つきの原因となります。

②ガード内面の梱包用緩衝材を取り除く。

③本体からカバーを回して取り外し、カバーを覆っている梱包用袋を取り外す。



※ランプの形状は器具により異なります。

1 カバーを回して本体に取り付ける

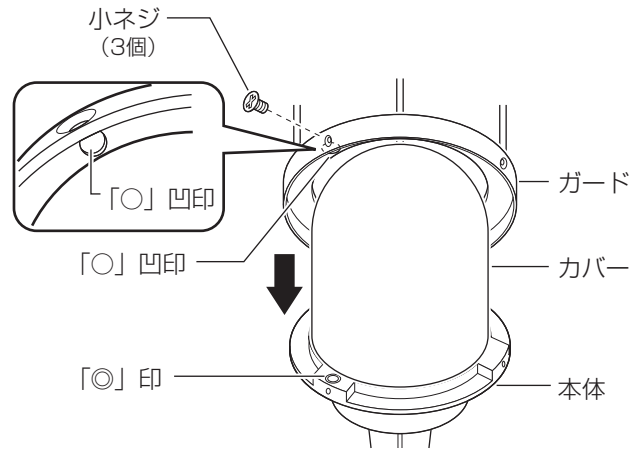
- ・ランプが緩んでいないことを確認してください。
- ・カバーにカバーパッキンが取り付けられていることを確認し、確実に締め付けてください。

2 ガードを取り付ける

- ・本体の「◎」印とガードの「○」凹印を合わせ、小ネジ（3個）を締め付ける。
- ・小ネジは3本とも仮締めしたのち、しっかりと締め付けてください。

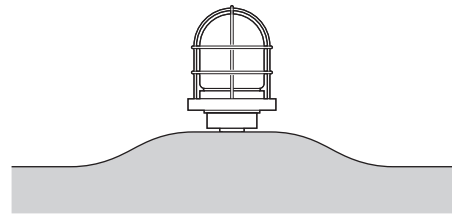
注意

ガードがカバーに当たらないようにしてください。カバーの割れ・傷つきの原因となります。

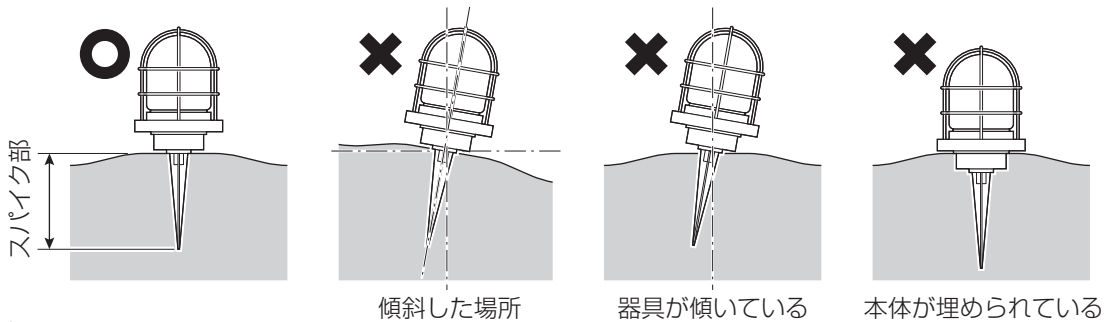


3 スパイク部を地面（土）に差し込む

- ・水平な場所に設置してください。
- ・スパイク部は地面に垂直に差し込んでください。
- ・本体は埋めないでください。
- ・地面が固い場合は、スコップ等で先に地面を掘り起こしてから押し込んでください。
- ・器具をハンマーなどでたたかないでください。
- ・砂利がある場合は除去してください。



水はけの良い場所に設置してください。



確認

差し込み後、器具が十分に固定されていることを確認する。

4 電源プラグをコンセントに差し込む

- ・長時間使用しない場合は、安全、節電のため電源プラグをコンセントから抜いてください。

ご使用上に関するお知らせ

故障や異常ではありません

- 一般屋外仕様ですので、海岸隣接地帯では、塩害により短期間で錆が発生するおそれがあります。
- LEDにはバラツキがあるため、同一品番でも商品ごとに発光色、明るさが異なる場合があります。

お手入れについて

電源プラグを抜いて、ランプやその周辺が冷めてから行ってください

- 明るく安全に使用していただくため、定期的（6カ月に1回程度）に清掃してください。
- 汚れがひどい場合は、石けん水に浸した布をよく絞ってふき取り、乾いたやわらかい布で仕上げてください。

確認

シンナー、ベンジンなどの揮発性のものでふいたり、殺虫剤をかけたりしないでください。変色、破損の原因となります。

ランプを交換する

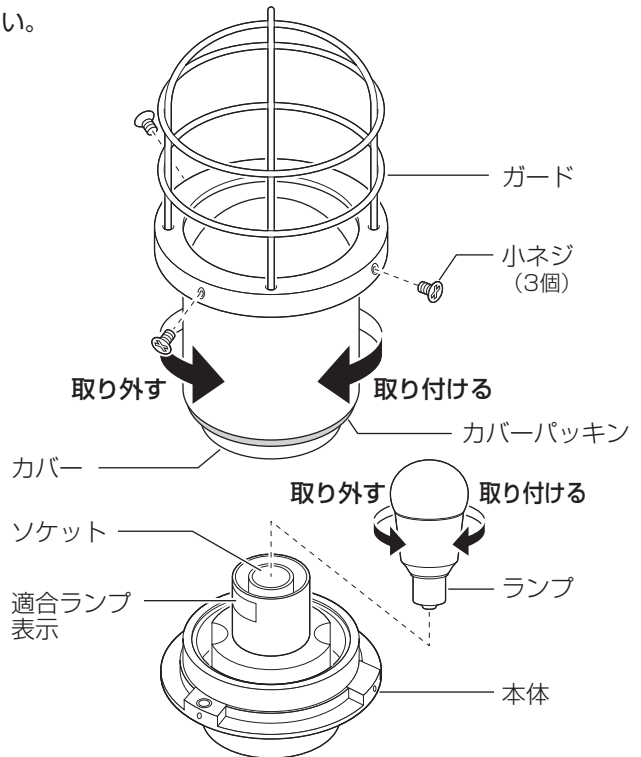
電源プラグを抜いて、ランプやその周辺が冷めてから行ってください

- ランプの明るさが低下するとランプの寿命です。ランプを交換してください。
- パナソニック製ランプをお求めください。
- ランプの種類は器具に表示しています。
白熱灯、電球形蛍光灯は使用できません。

ランプの交換方法

注意 ガードの取り外し・取り付け時、ガードがカバーに当たらないようにしてください。
カバーの割れ・傷つきの原因となります。

- ①ガードを取り外す
・ドライバー等で
小ネジ(3個)を外す。
- ②カバーを回して取り外す
- ③ランプを交換する
- ④本体を押さえながらカバーを回して取り付ける
・カバーにカバーパッキンが取り付けられていることを
確認し、確実に締め付けてください。
- ⑤ガードを取り付ける
☞3ページ「各部のなまえと使いかた」手順 2 参照



仕様

付属ランプの品名は、ランプに表示しています。ご確認ください。

品番	使用電圧	周波数	消費電力	入力電流	付属ランプ	使用環境
LGW45834A LGW45834S	AC100V	50/60Hz 共用	3.4W	0.057A	LDA3L-E17/C/W(E17)(電球色)	屋外用
LGW45834W			4.3W	0.08A	LDA4L-H-E17/E/S/W/2(E17)(電球色) ^{*1}	
LGW45810Z						

●LED照明器具の光源寿命は、40,000時間です。(照明器具の寿命とは異なります。) 光源の寿命は、点灯しなくなるまでの総点灯時間または、全光束が点灯初期の70%に下がるまでの総点灯時間のいずれか短い時間を推定したものです。

*1) 種類が同じで光色の異なるランプも使用できます。

保証とアフターサービス よくお読みください

使いかた・お手入れ・修理などは…

- まず、お買い上げの販売店へご相談ください
- ▼お買い上げの際に記入されると便利です

販売店名

電話 () -

お買い上げ日 年 月 日

- 保証期間中は、保証の規定に従って出張修理いたします。
- 保証期間終了後は、診断をして修理できる場合は、ご要望により修理させていただきます。

*修理料金は次の内容で構成されています。

技術料	診断・修理・調整・点検などの費用
部品代	部品および補助材料代
出張料	技術者を派遣する費用

- アフターサービスについてのご不明な点や修理に関するご相談は、お買い上げの販売店またはお客様ご相談窓口(保証書内在中)にお問い合わせください。

修理を依頼されるときは…

まず電源プラグを抜いて、お買い上げ日と以下の内容をご連絡ください。

●製品名 住宅用照明器具

●品番 LGW45834A LGW45834W
 LGW45834S LGW45810Z

器具のラベルをご参照していただき、品番にチェックをしてください。

●故障の状況 できるだけ具体的に

保証期間：お買い上げ日から本体1年間

*保証の例外 24時間連続使用など、1日20時間以上の長時間の使用の場合、保証期間は半分となります。

補修用性能部品の保有期間 6年

*当社はこの照明器具の補修用性能部品(製品の機能を維持するための部品)を、製造打ち切り後6年間保有しています。

パナソニック株式会社 ライティング事業部

〒571-8686 大阪府門真市門真1048 © Panasonic Corporation 2018-2022

LGW45834S-T3A4

N0418-0441122