

品番 **LGW85034A** (ダークブラウン  
メタリック) **LGW85034W** (ホワイト)  
**LGW85034S** (シルバー  
メタリック) **LGW85010Z** (ブラチナ  
メタリック)

お客様へ

このたびは、パナソニック製品をお買い上げいただき、まことにありがとうございます。  
取扱説明書をよくお読みのうえ、正しく安全にお使いください。  
ご使用前に「安全上のご注意」(1ページ)を必ずお読みください。  
この取扱説明書は大切に保管してください。  
施工には電気工事士の資格が必要です。必ず、販売店、工事店に依頼してください。

## 安全上のご注意

必ずお守りください

人への危害、財産の損害を防止するため、必ずお守りいただくことを説明しています。

■誤った使い方をしたときに生じる危害や  
損害の程度を区分して、説明しています。

■お守りいただく内容を、次の図記号で  
説明しています。(下記は図記号の一例です。)



### 警告

「死亡や重傷を負うおそれがある  
内容」です。



してはいけない内容です。



### 注意

「傷害を負うことや、財産の損害が  
発生するおそれがある内容」です。



実行しなければならない内容です。



### 警告



必ず守る

- 異常を感じた場合、速やかに電源を切る  
異常状態が収まったことを確認し、販売店  
または別紙お客様ご相談窓口にご相談ください。
- ランプは器具表示のものを使用する  
間違った種類、ワット数のランプを使用すると、  
火災のおそれがあります。



分解禁止

- 器具を改造したり、部品交換をしない  
火災、感電、落下によるけがのおそれ  
があります。



### 注意



必ず守る

- 照明器具には寿命があります。  
設置して10年経つと、外観に異常が  
なくても内部の劣化は進行しています。  
点検・交換してください。  
点検せずに長期間使い続けるとまれに  
火災、感電、落下などに至る場合があります。  
◎1年に1回は「安全チェックシート」に基づき  
自主点検してください。
- ランプ交換、お手入れの際は、電源を切る  
通電状態で行うと感電の原因となることがあります。
- 本体の取り外しは販売店、工事店に依頼する  
本体の取り外しには資格が必要です。



接触禁止

- 点灯中や消灯直後はランプやその周辺に  
さわらない  
やけどの原因となることがあります。  
◎お手入れやランプ交換は電源を切り、ランプや  
その周辺が冷めてから行ってください。



禁止

- 器具に直射日光が当たる状態で  
点灯させない  
温度上昇による器具の短寿命や一時的な  
明るさ低下・不点灯の原因となります。

## ご使用上に関するお知らせ

故障や異常ではありません

- 一般屋外仕様ですので、海岸隣接地帯では、塩害により短期間で錆が発生するおそれがあります。
- LEDにはバラツキがあるため、同一品番でも商品ごとに発光色、明るさが異なる場合があります。

■施工の前によくお読みのうえ、正しく施工してください。この説明書は必ずお客様にお渡しください。  
 ■施工説明に記載されていない方法や、指定の部品を使用しない方法で施工されたことにより事故や損害が生じたときは、当社では責任を負えません。また、その施工が原因で故障が生じた場合は、製品保証の対象外となります。

## 施工説明

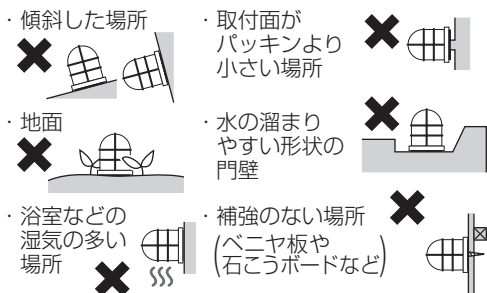
### 安全上のご注意

必ずお守りください

### 警告

#### ■取付面

- 次のような場所には取り付けない  
 火災、感電、落下によるけがのおそれがあります。



禁止

- ◎この器具は壁面・据え置き取付兼用防雨型です。  
 (防湿型ではありません。)

- 取付面とパッキンのスキマおよび  
 パッキン外周部にシール剤を塗る



必ず守る

取付面とパッキンとのスキマを防水シール剤などで埋めてください。防水が不完全な場合、火災、感電のおそれがあります。

- ◎シール剤が本体の水抜き穴をふさがないようにしてください。守らないと浸水による火災、感電のおそれがあります。

#### ■壁スイッチ

- 調光機能が付いた壁スイッチの場合は、  
 一般の入切用スイッチに交換する



- ◎調光器の取り外しが必要です。



必ず守る

#### ■その他

- 器具の取り付けは、説明書に従い確実に  
 取り付けに不備があると火災、感電、落下によるけがのおそれがあります。

- 交流100ボルトで使用する  
 過電圧を加えると過熱し、火災、感電のおそれがあります。

- 器具表示の指定方向に取り付ける  
 指定方向以外に取り付けた場合、火災、感電、落下によるけがのおそれがあります。

- 電源線はソケットの差し込み穴の奥まで  
 確実に差し込む  
 差し込みが不完全な場合、火災、感電のおそれがあります。



必ず守る



アース線  
 接続

- 接地工事は、電気設備の技術基準に  
 従って確実に  
 行う  
 接地不完全な場合、感電のおそれがあります。

### 注意



禁止

- 温度の高くなるものの近くに取り付けない  
 火災の原因となることがあります。
- ◎ガス機器や排気筒の近くに取り付けしないでください。



必ず守る

- 付属の梱包材は取り除いて使用する  
 そのまま使用すると、火災の原因となることがあります。
- 器具の取り付け取り外しは手袋など  
 保護具を使用する  
 けがのおそれがあります。

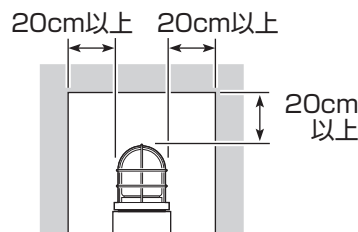
### 施工前のご確認事項

#### スイッチについて

- 壁スイッチを設けてください。  
 点灯消灯させたり、ランプ交換やお手入れの際に電源を切ることができます。
- ほたるスイッチと接続する場合は1回路につき  
 スイッチ3個まででご利用ください。  
 (4個以上のほたるスイッチと接続すると、スイッチを切にしても器具が消灯しないことがあります。)

#### 取付場所について

- 器具の周囲に右図のような  
 空間を開けて取り付け  
 ください。  
 (障害物があると器具の施工・  
 ランプ交換ができません。)



# 各部のなまえと取り付けかた

安全のため、電源を切ってから行ってください

●器具の取り付けは、手袋など保護具を使用してください。

## 取り付け前のご準備

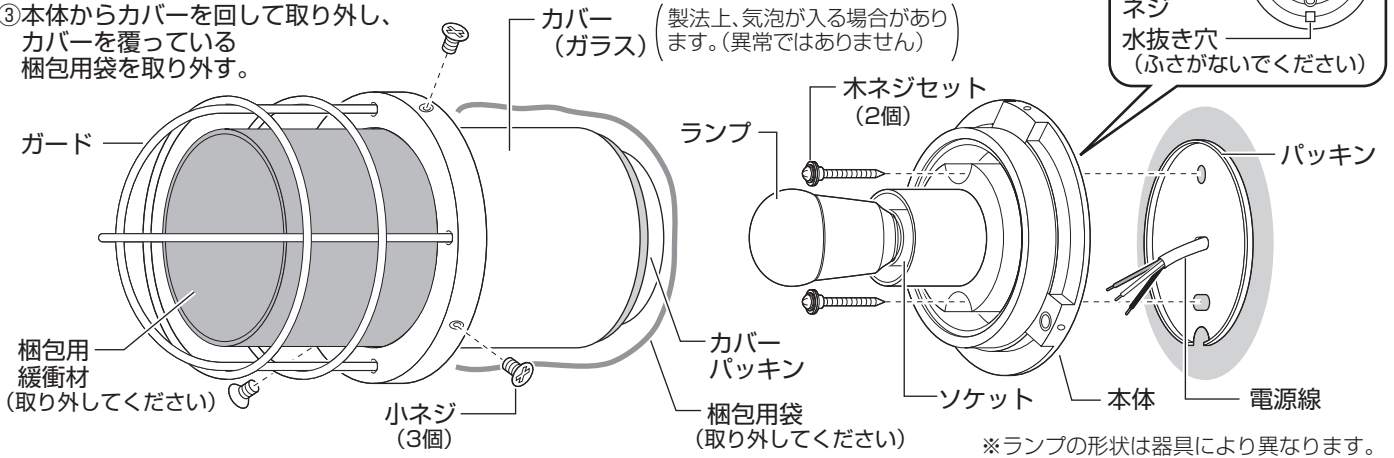
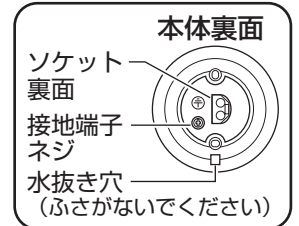
- ①小ネジ (3個) を外し、ガードを取り外す。
- ②ガード内面の梱包用緩衝材を取り除く。
- ③本体からカバーを回して取り外し、カバーを覆っている梱包用袋を取り外す。

**注意** ガードがカバーに当たらないようにしてください。カバーの割れ・傷つきの原因となります。

**付属部品**  
 施工する前にまず付属部品をご確認ください

□木ネジセット (2個)  
 (木ネジパッキンを切り離して使用してください。)

木ネジ  
 平ワッシャ  
 木ネジパッキン

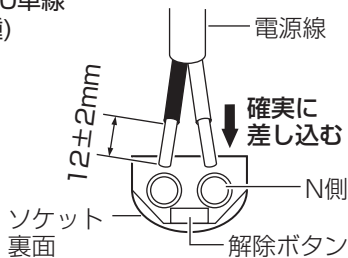


## 1 パッキンに電源線を通す

## 2 ソケットに電源線を接続する

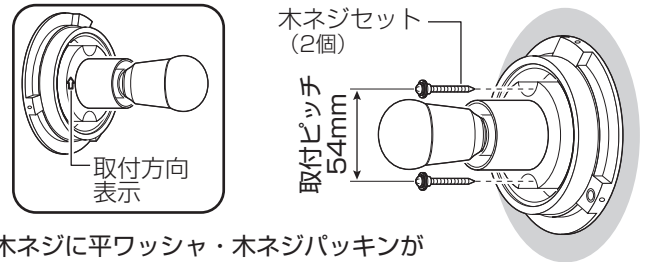
- ・適合電線：VVFφ1.6、φ2.0単線
- ・接地端子ネジからD種(第3種)接地工事を行ってください。

器具の取り替え等で電源線を外す場合は、マイナスドライバー等で解除ボタンを押しながら電源線を引き抜く。



## 4 付属の木ネジセット (2個) で本体を取り付ける

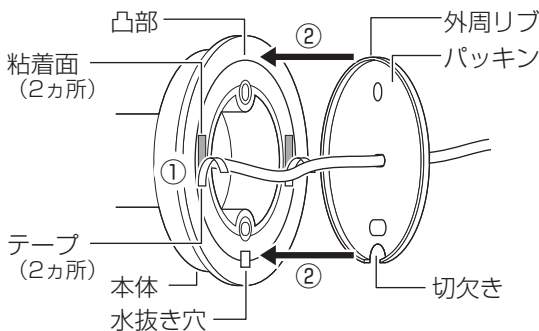
- ・パッキンがずれないように注意しながら本体を取付面に押し当て、木ネジセット (2個) で本体を固定する。



- ・木ネジに平ワッシャ・木ネジパッキンが取り付けられていることを確認してください。
- ・壁面に取り付ける場合、取付方向表示の方向に従って取り付けてください。
- ・取付後ランプが緩んでいないことを確認してください。

## 3 パッキン本体に仮止めする

- ①本体裏面のテープ (2カ所) をはがす。
- ②本体の水抜き穴とパッキンの切欠きを合わせながら本体の凸部にパッキン外周リブを合わせる。



- ・パッキンの上から粘着面 (2カ所) を押さえつけ、パッキン本体に仮止めしてください。

### 確認

パッキンがずれていないことを確認する

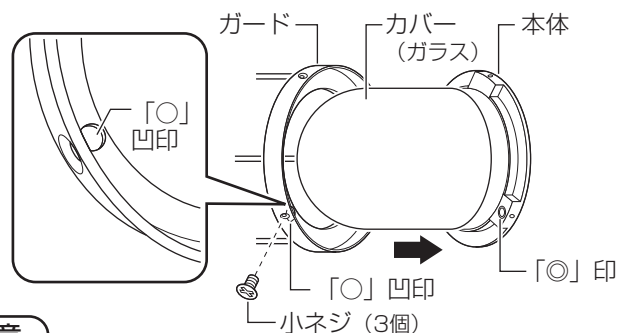


## 5 カバーを回して本体に取り付ける

- ・カバーにカバーパッキンが取り付けられていることを確認し、確実に締め付けてください。

## 6 ガードを取り付ける

- ・本体の「○」印とガードの「○」凹印を合わせ、小ネジ (3個) を締め付ける。
- ・小ネジは3本とも仮締めしたのち、しっかりと締め付けてください。



### 注意

ガードがカバーに当たらないようにしてください。カバーの割れ・傷つきの原因となります。

# お手入れ・ランプ交換

電源を切って、ランプやその周辺が冷めてから行ってください

- 明るく安全に使用していただくため、定期的（6カ月に1回程度）に清掃してください。
- 汚れがひどい場合は、石けん水に浸した布をよく絞ってふき取り、乾いたやわらかい布で仕上げてください。

### 確認

シンナー、ベンジンなどの揮発性のものでふいたり、殺虫剤をかけたりしないでください。変色、破損の原因となります。

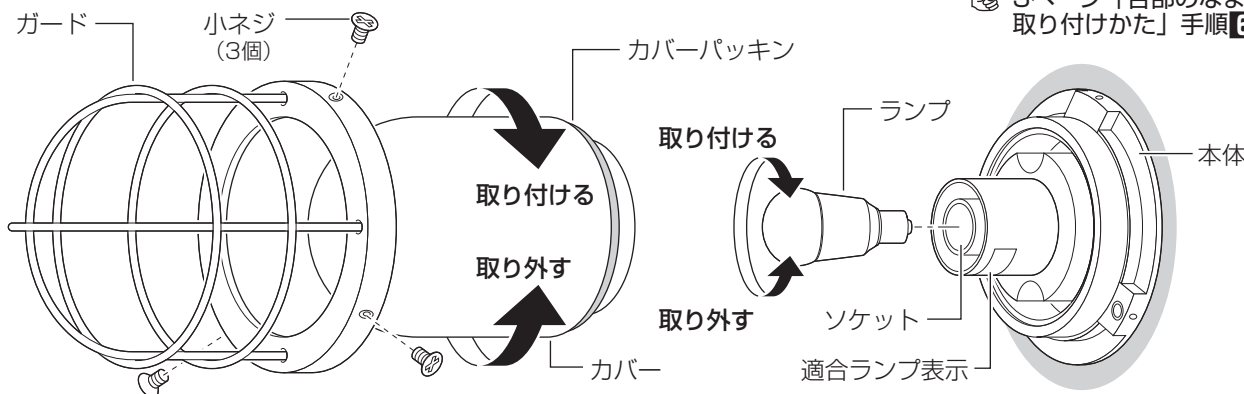
- ランプの明るさが低下するとランプの寿命です。ランプを交換してください。
- パナソニック製ランプをお求めください。
- ランプの種類は器具に表示しています。白熱灯、電球形蛍光灯は使用できません。

## ランプの交換方法

### 注意

ガードの取り外し・取り付け時、ガードがカバーに当たらないようにしてください。カバーの割れ・傷つきの原因となります。

- ①ガードを取り外す
  - ・ドライバー等で小ネジ（3個）を外す。
- ②カバーを回して取り外す
- ③ランプを交換する
- ④カバーを回して取り付ける
  - ・カバーにカバーパッキンが取り付けられていることを確認し、確実に締め付けてください。
- ⑤ガードを取り付ける
  - ☞3ページ「各部のなまえと取り付けかた」手順⑥参照



## 仕様

付属ランプの品名は、ランプに表示しています。ご確認ください。

品番	使用電圧	周波数	消費電力	入力電流	付属ランプ	使用環境
LGW85034A LGW85034S LGW85034W	AC100V	50/60Hz 共用	3.4W	0.057A	LDA3L-E17/C/W(E17)(電球色)	屋外用
LGW85010Z			4.3W	0.08A	LDA4L-H-E17/E/S/W/2(E17)(電球色) <sup>*1</sup>	

●LED照明器具の光源寿命は、40,000時間です。（照明器具の寿命とは異なります。） 光源の寿命は、点灯しなくなるまでの総点灯時間または、全光束が点灯初期の70%に下がるまでの総点灯時間のいずれか短い時間を推定したものです。

※1) 種類が同じで光色の異なるランプも使用できます。

# 保証とアフターサービス よくお読みください

使いかた・お手入れ・修理などは…

- まず、お買い上げの販売店へご相談ください
- ▼お買い上げの際に記入されると便利です

**販売店名**

**電話** (      )      -     

**お買い上げ日**      年      月      日

- 保証期間中は、保証の規定に従って出張修理いたします。
- 保証期間終了後は、診断をして修理できる場合は、ご要望により修理させていただきます。

\*修理料金は次の内容で構成されています。

技術料	診断・修理・調整・点検などの費用
部品代	部品および補助材料代
出張料	技術者を派遣する費用

- アフターサービスについてのご不明な点や修理に関するご相談は、お買い上げの販売店または別紙お客様ご相談窓口にお問い合わせください。

修理を依頼される時は…

まず電源を切って、お買い上げ日と以下の内容をご連絡ください。

- 製品名 住宅用照明器具
  - 品番  LGW85034A  LGW85034W  
 LGW85034S  LGW85010Z
  - 器具のラベルをご参照していただき、品番にチェックをしてください。
  - 故障の状況 できるだけ具体的に

保証期間：お買い上げ日から本体1年間

保証書が必要な場合は、当社代理店または当社営業所へお申し出ください。

※保証の例外 24時間連続使用など、1日20時間以上の長時間の使用の場合、保証期間は半分となります。

補修用性能部品の保有期間 6年

\*当社はこの照明器具の補修用性能部品（製品の機能を維持するための部品）を、製造打ち切り後6年間保有しています。

## パナソニック株式会社 ライティング事業部

〒571-8686 大阪府門真市門真1048 © Panasonic Corporation 2018-2021

LGW85034S-T3A3

N0418-030921