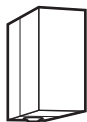


施工説明書

住宅用照明器具 (FreePaブラケット)



品番 **LGWC81570B** (オフブラック) **LGWC81570S** (シルバーマタリック) **LGWC81570W** (ホホワイト)



- お客様へ** 器具の施工には電気工事士の資格が必要です。必ず販売店、工事店に依頼してください。
- 工事店様へ** ■施工の前によくお読みのうえ、正しく施工してください。この説明書は必ずお客様にお渡しください。
■施工説明に記載されていない方法や、指定の部品を使用しない方法で施工されたことにより事故や損害が生じたときには、当社では責任を負えません。また、その施工が原因で故障が生じた場合は、製品保証の対象外となります。

安全上のご注意 必ずお守りください

人への危害、財産の損害を防止するため、必ずお守りいただくことを説明しています。

■誤った使い方をしたときに生じる危害や損害の程度を区分して、説明しています。

■お守りいただく内容を、次の図記号で説明しています。(下記は図記号の一例です。)

	警告	「死亡や重傷を負うおそれがある内容」です。
	注意	「傷害を負うことや、財産の損害が発生するおそれがある内容」です。

	してはいけない内容です。
	実行しなければならない内容です。

警告

■取付面

●次のような場所には取り付けない
火災、感電、落下によるけがのおそれがあります。



禁止

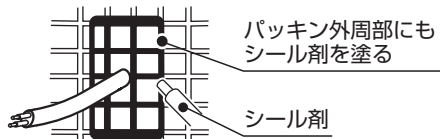
- 補強のない場所 (ベニヤ板や石こうボードなど) ×
- 浴室などの湿気が多い場所 ×
- 傾斜した場所 ×
- 取付面が本体パッキンより小さい場所 ×
- ボックス取り付け ×

◎この器具は壁面取付専用防雨型です。(防湿型ではありません。)

●取付面と本体パッキンのスキマおよびパッキン外周部にシール剤を塗る



必ず守る



取付面と本体パッキンとのスキマを防水シール剤などで埋めてください。防水が不完全な場合、火災、感電のおそれがあります。

■壁スイッチ



必ず守る

●調光機能が付いた壁スイッチの場合は、一般の入切用スイッチに交換する
火災のおそれがあります。 × →

◎調光器の取り外しが必要です。

■その他



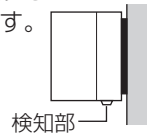
必ず守る

●器具の取り付けは、説明書に従い確実に
取り付けに不備があると火災、感電、落下によるけがのおそれがあります。

●交流100ボルトで使用する
過電圧を加えると過熱し、火災、感電のおそれがあります。

●検知部が下になるように取り付ける
浸水による感電のおそれがあります。

●電源線は端子台の差込み穴の奥まで確実に差し込む
差し込みが不完全な場合、火災、感電のおそれがあります。



アース線接続

●接地工事は、電気設備の技術基準に従って確実に
行う
接地不完全な場合、感電のおそれがあります。

注意



禁止

●温度の高くなるものの上に取り付けない
火災の原因となることがあります。
◎ガス機器や排気筒の上に取り付けしないでください。



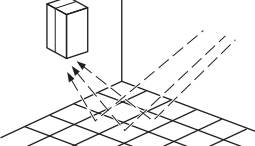
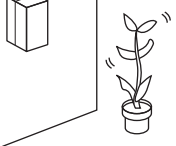
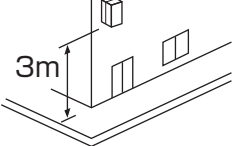
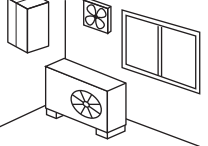
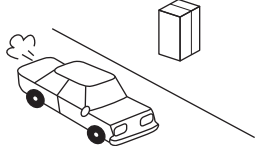
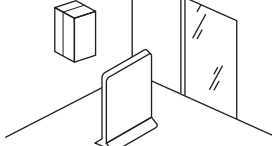
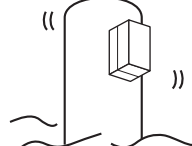
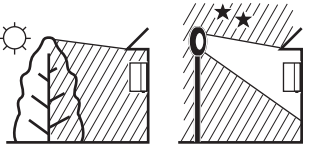
必ず守る

●器具の取り付け取り外しは手袋など保護具を使用する
けがのおそれがあります。

施工前のご確認事項

取付場所についてのご注意

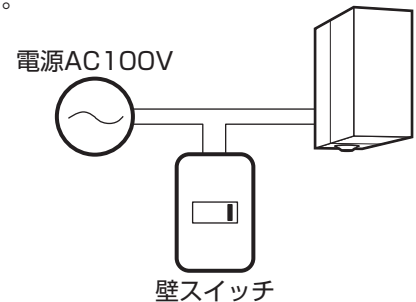
● 次のような場所には取り付けないでください。
この器具は、周囲の明るさと温度変化をセンサで検知して動作するため、以下のような場所に取り付けると誤動作の原因となります。

<p>× 大理石など反射の強い床面のある場所</p> 	<p>× 風などでよくゆれる植物の近くなど</p> 	<p>× 取付高さが3mを超える場所</p> 	<p>× 換気扇などの吹き出し口、給湯器、エアコンの室外機などの近く</p> 
<p>× 交通量の多い道路に面した場所</p> 	<p>× 前面に障害物のある場所 (透明なガラスも含む)</p> 	<p>× 振動の激しいポールなど不安定な場所</p> 	<p>× 昼間でも暗い所や夜間でも明るい場所</p> 

● 一般屋外仕様ですので、海岸隣接地帯では、塩害により短期間で錆が発生するおそれがあります。

配線についてのご注意

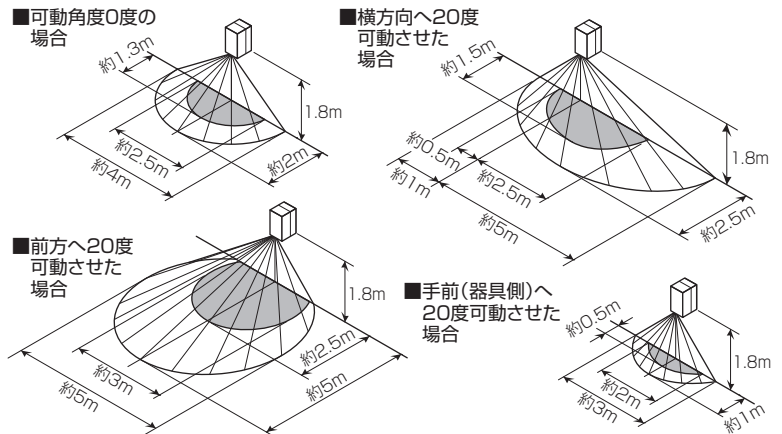
- 必ず壁スイッチを設けてください。
 - ・センサによる動作に異常が発生したとき、リセット操作に壁スイッチが必要です。
 - ・連続点灯へ切り替えることができます。
 - ・長期間使用しない時やお手入れの際に電源を切ることができます。
- 壁スイッチは器具1台につき1個設置してください。複数台を1個のスイッチに配線すると、点灯状態にバラツキが発生するおそれがあります。
- 壁スイッチにパイロットスイッチを使用すると、壁スイッチがONの状態でも照明器具が消灯状態（センサ待機状態）のときは、パイロットスイッチ表示が点灯しない場合があります。（故障ではありません）
- 通常は壁スイッチをONにした状態でご使用ください。
- 一般照明器具や換気扇との連動はできません。
- センサ子器を使つての多箇所検知はできません。



センサの検知範囲

- センサの検知部を動かして、検知範囲を調整できます。（センサの検知部は全方向に約20度動きます。）
- 器具の取り付け高さ1.8m（標準）～3mの間では、検知範囲は変わりません。

検知範囲 (注) ○は別売エアカットフード(HK279020)を取り付けた時の検知範囲です。



ご注意

- ・この器具のセンサは、熱源の温度変化を動きとしてとらえます。そのため、動物、自動車、換気扇などの吹き出し口、給湯器、エアコンの室外機など人以外の動きも検知して照明が点灯する場合があります。また、静止状態の人などは検知しない場合があります。
- ・検知範囲は気温、服装、移動速度、進入方向、体温、器具の取り付け高さや傾きなどにより変化します。
- ・夏場など、気温が体温に近い状態になると、温度変化が小さいため検知しない場合があります。
- ・センサの性能上、器具に向かってまっすぐ近づいた場合、器具の近くまで近づかないと検知しないことがあります。器具の故障ではありません。

調整ツマミの設定について

この器具は取り付け後、ご使用の環境に合わせてセンサの検知範囲、調整ツマミの設定が必要です。必ず、4ページ「検知範囲と調整ツマミを設定する」をお読みのうえ、設定してください。

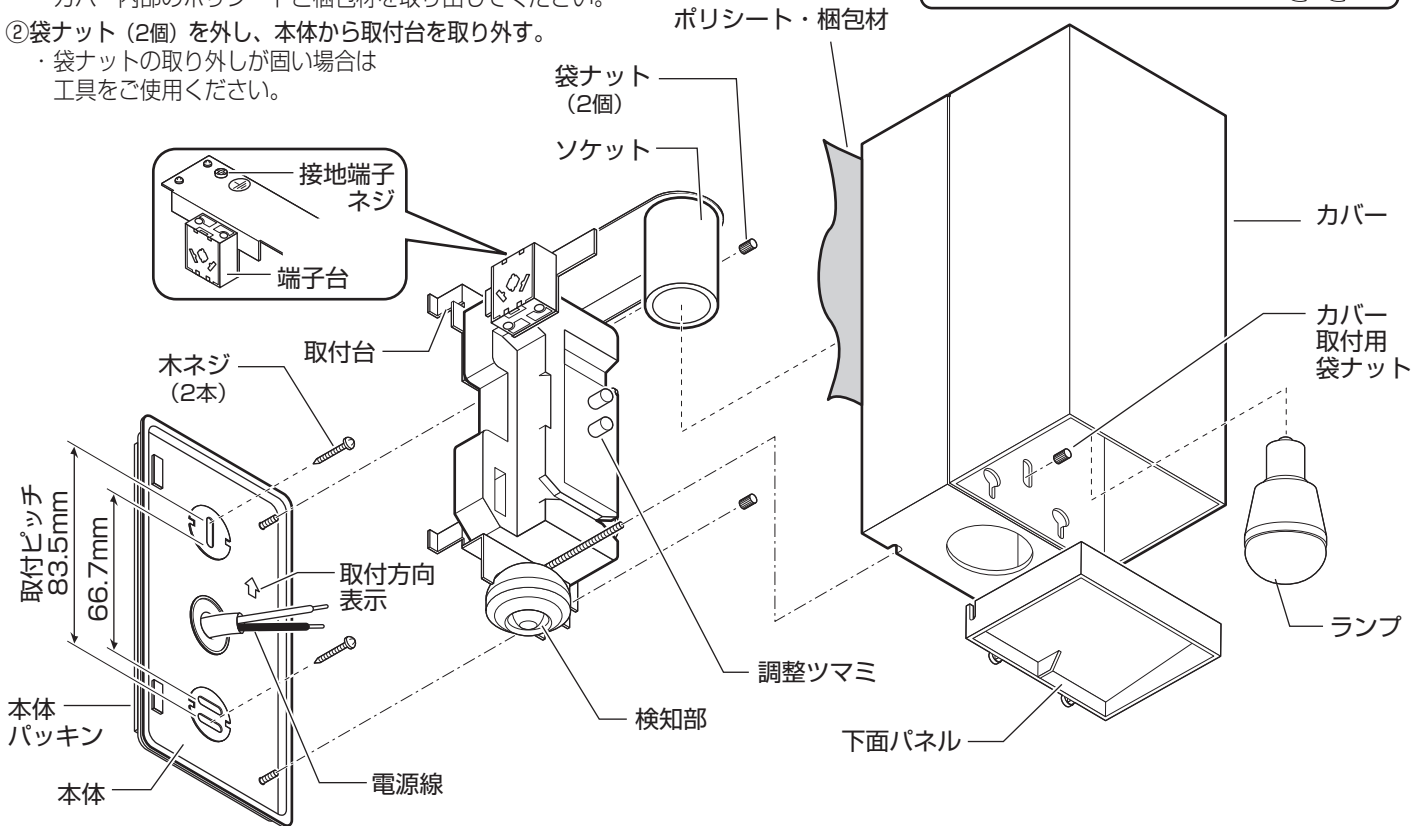
各部のなまえと取り付けかた

安全のため、電源を切ってから行ってください

●器具の取り付けは、手袋など保護具を使用してください。

取り付け前のご準備

- ①カバー取付用袋ナットを外し、本体からカバーを取り外す。
・カバー内部のポリシートと梱包材を取り出してください。
- ②袋ナット(2個)を外し、本体から取付台を取り外す。
・袋ナットの取り外しが固い場合は工具をご使用ください。

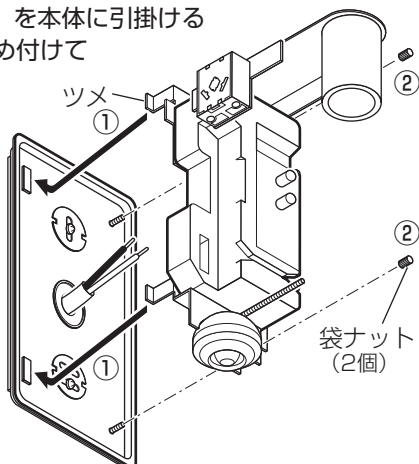


1 付属の木ネジ(2本)で本体を取り付ける

- ・取付方向表示の方向に従って取り付けてください。
- ・取付ピッチ：66.7mm、83.5mm

2 袋ナット(2個)で取付台を取り付ける

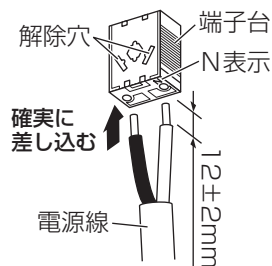
- ①取付台のツメ(2カ所)を本体に引掛ける
- ②袋ナット(2個)を締め付けて取付台を固定する



3 端子台に電源線を接続する

- ・適合電線：VVFφ1.6、φ2.0単線
- ・接地端子ネジからD種(第3種)接地工事を行ってください。

器具の取り替え等で電源線を外す場合は、マイナスドライバー等を解除穴に差し込みながら電源線を引き抜く。



4 検知範囲と調整ツマミを設定する

(次ページ参照)

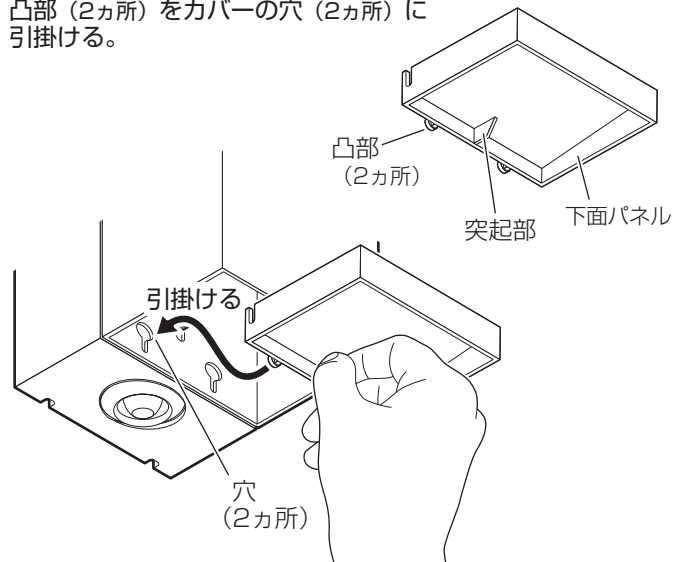
- ・カバーを取り付ける前に必ず行ってください。

5 カバー取付用袋ナットでカバーを取り付ける

6 ソケットにランプを取り付ける

7 下面パネルを取り付ける

- ・下面パネルの突起部を持ち、凸部(2カ所)をカバーの穴(2カ所)に引掛ける。



検知範囲と調整つまみを設定する

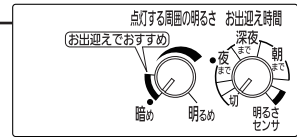
昼間でも設定できます

●カバーを取り付ける前に行ってください。

設定の前に

- ・壁スイッチをOFFにする

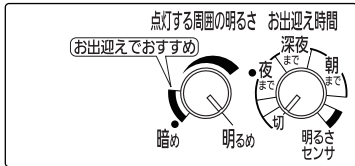
調整つまみ 出荷時の設定



1 センサの検知範囲を調整し、点灯確認をする

【手順】

①あらかじめ、調整つまみを以下の設定にする



点灯する周囲の明るさ — 「明るめ」(右いっばいに回す)
お出迎え時間 — 「切」(左いっばいに回す)

②検知部を動かし、設置場所に合わせて検知範囲を調整する

- 検知部は、全方向に約20度動きます。
- センサの検知範囲は、2ページ「センサの検知範囲」をご参照ください。

③壁スイッチをONにし、センサの検知範囲の外に出る

➡ 約40秒間点灯してから消灯します。

消灯しない場合は以下の原因が考えられます。

- お出迎え時間が「切」になっていない ⇒ お出迎え時間を「切」にする
- センサの検知範囲に入っている ⇒ センサの検知範囲から外に出る
- 連続点灯になっている (検知部が赤く光ったまま) ⇒ 壁スイッチを一度OFFにし、5秒以上おいて再び壁スイッチをONにする

④消灯したら器具に近づいて、点灯することを確認する

- センサの検知範囲の外に出てから約5秒後に消灯します。

いったん壁スイッチをOFFにして

2 使いかたに合わせて調整つまみを設定する

以下の3種類の使いかたができます。(詳しくは 取扱説明書3ページ)

使いかた	お出迎えモード	ON/OFFモード	明るさセンサモード
動作	暗くなったら点灯 設定時刻になると消灯 設定時刻以降は人が近づいたときに点灯	暗くなって、人が近づいたときに点灯	暗くなったら点灯 明るくなったら消灯
おすすめのつまみ設定			
詳しい設定方法	取扱説明書4ページ	取扱説明書5ページ	取扱説明書6ページ

カバー・ランプ・

3 下面パネルを取り付ける

3ページ

「各部のなまえと取り付けかた」

手順 5~7 参照

4 壁スイッチをONにする



壁スイッチをONにした直後は、周囲の明るさに関係なく、約40秒間点灯します。

ご注意 ●お出迎えモードに設定した場合
壁スイッチをONにした初日は、手順2で設定した「お出迎え時間」
つまみの位置に関係なくお出迎え点灯は約4時間で終了します。
翌日より設定した時刻通り終了します。