

品番 **LGW85100BF** **LGW85103S**
 (オフブラック) (シルバーメタリック)
LGW85100YF
 (プラチナメタリック)

お客様へ

このたびは、パナソニック製品をお買い上げいただき、まことにありがとうございます。
 取扱説明書をよくお読みのうえ、正しく安全にお使いください。
 ご使用前に「安全上のご注意」(1～2ページ)を必ずお読みください。
 この取扱説明書は大切に保管してください。
 施工には電気工事士の資格が必要です。必ず、販売店、工事店に依頼してください。

安全上のご注意

必ずお守りください

人への危害、財産の損害を防止するため、必ずお守りいただくことを説明しています。

■誤った使い方をしたときに生じる危害や損害の程度を区分して、説明しています。

■お守りいただく内容を、次の図記号で説明しています。(下記は図記号の一例です。)



警告

「死亡や重傷を負うおそれがある内容」です。



注意

「傷害を負うことや、財産の損害が発生するおそれがある内容」です。



してはいけない内容です。



実行しなければならない内容です。



警告



必ず守る

- 異常を感じた場合、速やかに電源を切る
異常状態が収まったことを確認し、販売店または別紙お客様ご相談窓口にご相談ください。
- ランプは器具表示のものを使用する
間違った種類、ワット数のランプを使用すると、火災、感電のおそれがあります。



分解禁止

- 器具を改造したり、部品交換をしない
火災、感電、落下によるけがのおそれがあります。



注意



必ず守る

- 照明器具には寿命があります。設置して10年経つと、外観に異常がなくても内部の劣化は進行しています。点検、交換してください。

点検せずに長期間使い続けるとまれに火災、感電、落下などに至る場合があります。

- ◎1年に1回は「安全チェックシート」に基づき自主点検してください。

- ランプ交換・お手入れの際は、電源を切る
通電状態で行うと感電の原因となります。

- 器具の取り外しは販売店、工事店に依頼する
器具の取り外しには資格が必要です。



禁止

- 器具に直射日光が当たる状態で点灯させない
温度上昇によるランプの短寿命や一時的な明るさ低下、不点灯の原因となります。



接触禁止

- 点灯中や消灯直後はランプやその周辺にさわらない
やけどの原因となることがあります。
- ◎お手入れやランプ交換は電源を切り、ランプやその周辺が冷めてから行ってください。

施工説明

安全上のご注意

必ずお守りください

警告

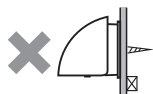
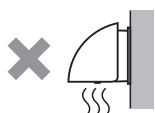
■取付面

●次のような場所には取り付けない

火災、感電、落下によるけがのおそれがあります。

浴室などの湿気の多い場所

補強のない場所
(ベニヤ板や石こうボードなど)



取付面がパッキンより小さい場所



ボックス取り付け



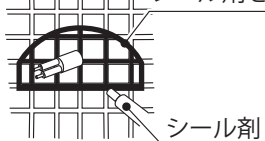
ボックス

◎この器具は防雨型、壁面取付専用器具です。

●取付面と取付板パッキンのスキマおよびパッキン外周部にシール剤を塗る

取付板パッキンと取付面とのスキマを防水シール剤などで埋めてください。防水が不完全な場合、火災、感電のおそれがあります。

パッキン外周部にもシール剤を塗る



シール剤



必ず守る

■壁スイッチ

●調光機能が付いた壁スイッチの場合は、一般の入切用スイッチに交換する

火災のおそれがあります。



必ず守る



◎調光器の取り外しが必要です。

■その他

●器具の取り付けは説明書に従い確実にを行う

取り付けに不備があると火災、感電、落下によるけがのおそれがあります。

●交流100ボルトで使用する

過電圧を加えると過熱し、火災、感電のおそれがあります。

●電源線は端子台の差込み穴の奥まで確実に差し込む

差し込みが不完全な場合、火災、感電のおそれがあります。



必ず守る

●器具表示の指定方向に取り付ける

指定方向以外に取り付けた場合、火災、感電、落下によるけがのおそれがあります。

●袋ナットは確実に締め付ける

締め込みが不完全な場合、感電、落下によるけがの原因となるおそれがあります。

●接地工事は、電気設備の技術基準に従って確実にを行う

接地が不完全な場合、感電のおそれがあります。



アース線
接続

注意



禁止

●温度の高くなるものの上に取り付けない

火災の原因となることがあります。

◎ガス機器やその排気筒の上に取り付けしないでください。



必ず守る

●器具の取り付け取り外しは手袋など保護具を使用する

けがのおそれがあります。

施工前のご確認事項

配線についてのご注意

- 必ず壁スイッチを設けてください。
- 壁スイッチを設けるとランプ交換やお手入れの際に電源をOFFにできます。
- ほたるスイッチと接続する場合は器具1台につきスイッチ3個まででご使用ください。
(4個以上のほたるスイッチと接続すると、スイッチを切にしても器具が消灯しないことがあります。)

付属部品の確認

- 付属の木ネジ(2本)があることを確認してください。

👉 付属位置は下項「各部のなまえ」参照

<付属部品>

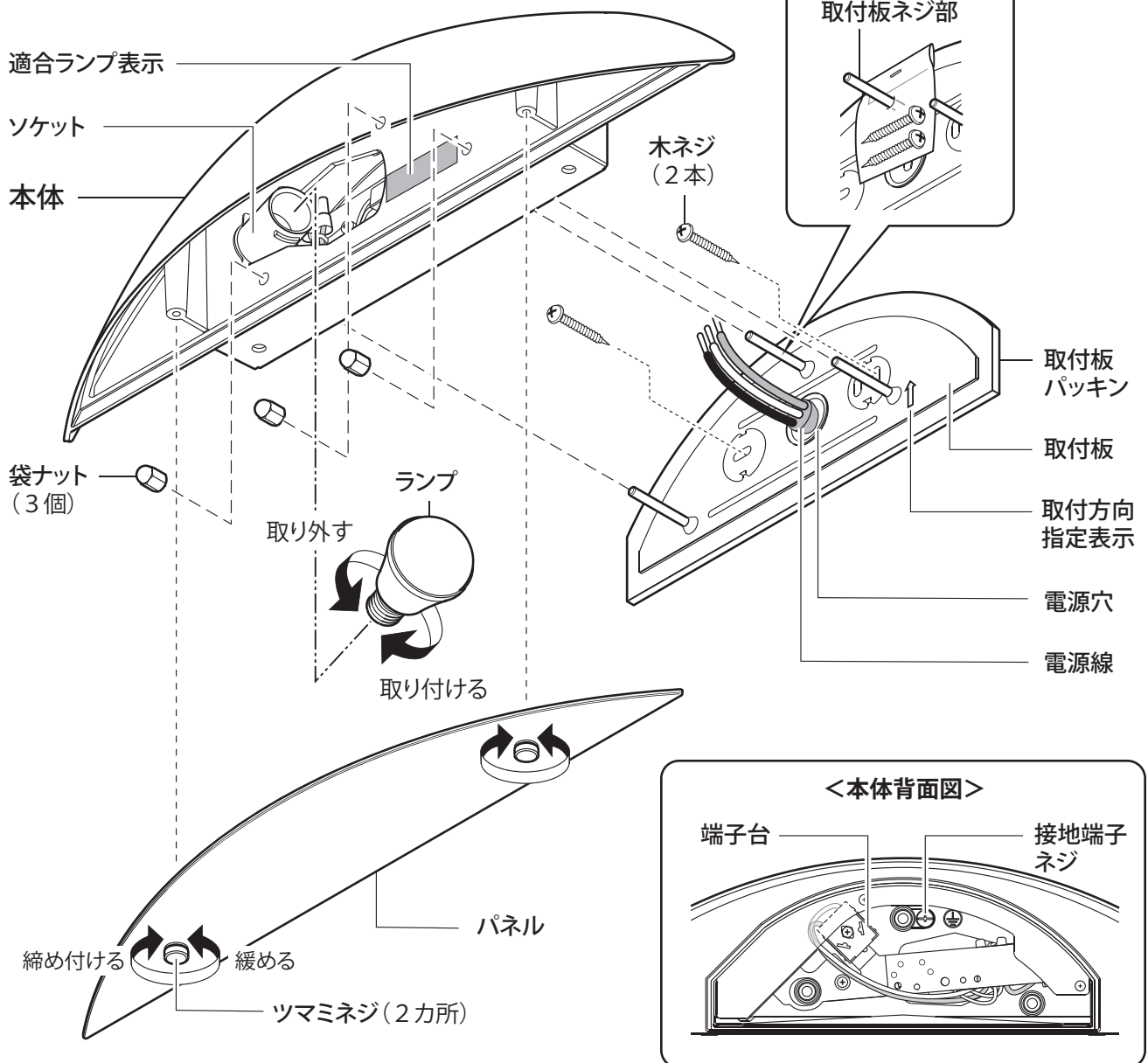
木ネジ
(2本)

各部のなまえ

取付前のご準備

・器具の取り付けは、手袋など保護具を使用してください。

- ①ツマミネジ(2カ所)を緩め、パネルを取り外す。
- ②ランプを取り外す。
- ③袋ナット(3個)を取り外し、本体と取付板を分離させる。
- ④取付板から木ネジを取り外す。
(木ネジは袋に入った状態で取付板のネジ部に差し込んでいます。)

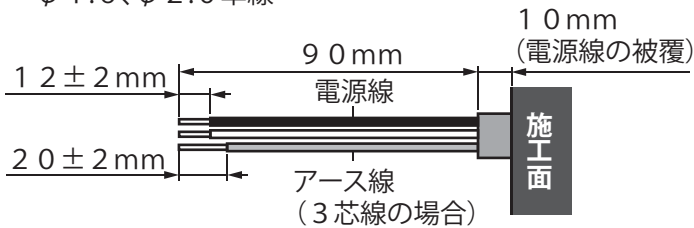


照明器具を取り付ける

安全のため、電源を切ってから行ってください

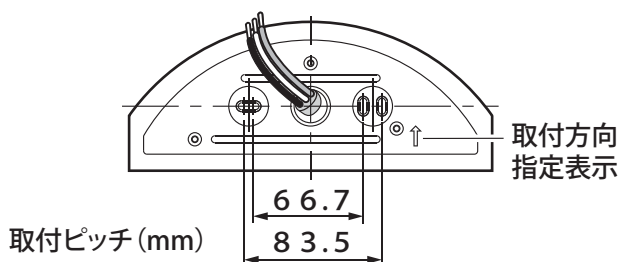
1 電源線を加工する

- ・電源線を図のように加工してください。
- ・適合電線VVFケーブル
φ 1.6、φ 2.0 単線



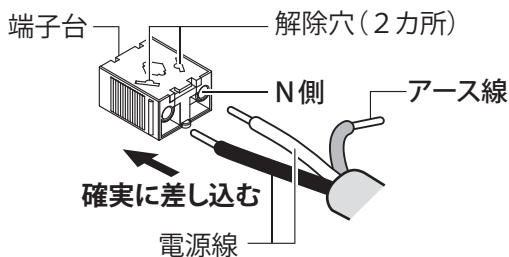
2 取付板を取り付ける

- ・取付方向指定表示に従い、補強材のある場所に付属の木ネジ(2本)で取り付けてください。



3 端子台に電源線を接続する

- ・端子台に電源線を差し込んでください。



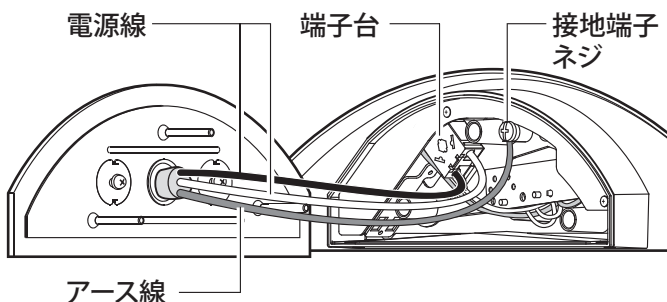
電源線の外しかた

マイナスドライバー等で解除穴を押しながら電源線を引き抜く

4 接地工事をする

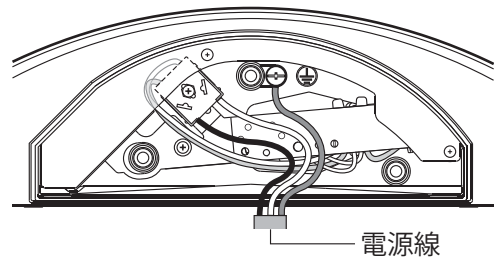
接地端子ネジからD種(第3種)接地工事を行う

- ・アース線を本体裏面の接地端子ネジに取り付けてください。



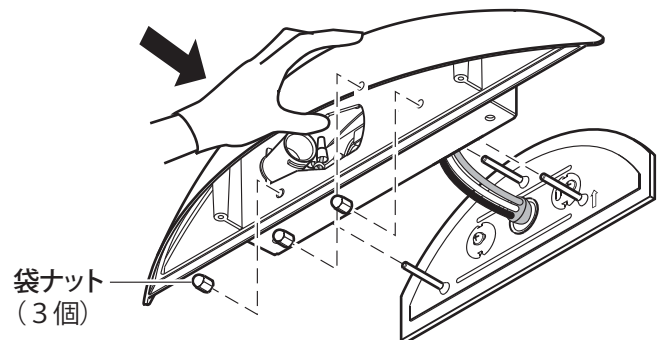
5 本体を取り付ける

- ①下図を参照にして電源線を収納してください。



- ②器具を取付面側に押さえつけ、袋ナット(3個)を手締めしてください。

- ③締め付め位置からスパナ等の工具を使用して約180度増し締めしてください。



警告



必ず守る

袋ナットは確実に締め付ける

締め込みが不完全な場合、感電、落下によるけがの原因となるおそれがあります。

6 ソケットにランプを取り付ける

7 パネルを取り付ける

- ・ツマミネジ(2カ所)を締め付けてパネルを取り付けてください。

お手入れ・ランプ交換

電源を切って、ランプやその周辺が冷めてから行ってください

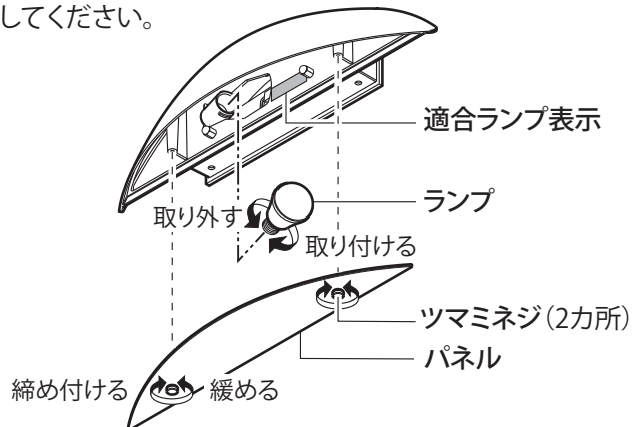
- 明るく安全に使用していただくため、定期的(6ヵ月に1度程度)に清掃をしてください。
- 汚れがひどい場合は、石けん水にひたしたやわらかい布をよく絞ってふき取り、乾いたやわらかい布で仕上げてください。

確認 シンナー、ベンジンなどの揮発性のものでふいたり、殺虫剤をかけたりしないでください。変色、破損の原因となります。

- ランプの明るさが低下すると、ランプの寿命です。ランプを交換してください。
- パナソニック製ランプをお買い求めください。
- ランプは販売店、工事店にご注文ください。
- ランプの種類は器具に表示しています。
白熱灯、電球形蛍光灯は使用できません。

ランプの交換方法

- ① パネルを取り外す
ツマミネジ(2カ所)を左に回す。
- ② ランプを交換する
- ③ パネルを取り付ける
ツマミネジ(2カ所)を右に回す。



ご使用上に関するお知らせ

故障や異常ではありません

- LEDにはバラツキがあるため、同一品番でも商品ごとに発光色、明るさが異なる場合があります。
- 一般屋外仕様ですので、海岸隣接地帯では、塩害により短期間で錆が発生するおそれがあります。

仕様

付属ランプの品名は、ランプに表示しています。ご確認ください。

使用電圧	周波数	消費電力	入力電流	付属ランプ	使用環境
AC100V	50/60Hz共用	4.3W	0.075A	LED電球小形電球タイプ4.3W(E17)	屋外用

- LED照明器具の光源寿命は、40,000時間です。(照明器具の寿命とは異なります。)
光源の寿命は、点灯しなくなるまでの総点灯時間または、全光束が点灯初期の70%に下がるまでの総点灯時間のいずれか短い時間を推定したものです。

保証とアフターサービス よくお読みください

使いかた・お手入れ・修理などは…

■まず、お買い上げの販売店へご相談ください

▼お買い上げの際に記入されると便利です

販売店名			
電話	()	—	
お買い上げ日	年	月	日

- 保証期間中は、保証の規定に従って出張修理いたします。
- 保証期間終了後は、診断をして修理できる場合は、ご要望により修理させていただきます。

*修理料金は次の内容で構成されています。

技術料	診断・修理・調整・点検などの費用
部品代	部品および補助材料代
出張料	技術者を派遣する費用

- アフターサービスについてのご不明な点や修理に関するご相談は、お買い上げの販売店または別紙お客様ご相談窓口にお問い合わせください。

修理を依頼される時は…

まず電源を切って、お買い上げ日と以下の内容をご連絡ください。

●製品名	住宅用照明器具	
●品番	<input type="checkbox"/> LGW85100BF	<input type="checkbox"/> LGW85103S
	<input type="checkbox"/> LGW85100YF	
<input checked="" type="checkbox"/>	器具のラベルをご参照していただき、品番にチェックをしてください。	
●故障の状況	できるだけ具体的に	

保証期間：お買い上げ日から本体1年間

保証書が必要な場合は、当社代理店または当社営業所へお申し出ください。

※保証の例外 24時間連続使用など、1日20時間以上の長時間の使用の場合、保証期間は半分となります。

補修用性能部品の保有期間 6年

*当社はこの照明器具の補修用性能部品（製品の機能を維持するための部品）を、製造打ち切り後6年間保有しています。

パナソニック株式会社 ライティング事業部 〒571-8686 大阪府門真市門真1048

お問い合わせ先 パナソニック 照明器具・ランプ商品ご相談窓口 <https://sumai.panasonic.jp/support/>

0120-187-441 (フリーダイヤル) 【受付時間】月～土 / 9:00～18:00 (祝日・三が日を除く) ※携帯電話からもご利用になれます。

0120-872-460 (FAX) Help desk for foreign residents in Japan Tokyo (03) 3256-5444 Osaka (06) 6645-8787 Open: 9:00 - 17:30 (closed on Saturdays / Sundays / national holidays)