

fi			④
fi			④
			④
	fi	fi	④
			④
			④
			④
			④
			④
			④
			④
			④
			④
	fiB" B99	fi	④
			④
			④
			④



\$#



~~~~~

|  |
|--|
|  |
|--|

|  |
|--|
|  |
|--|

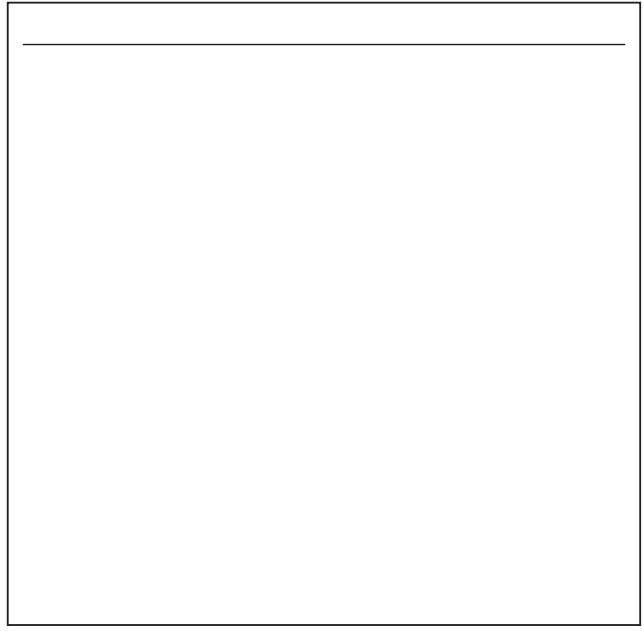
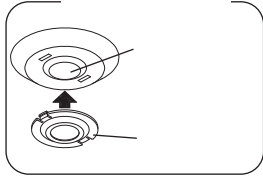
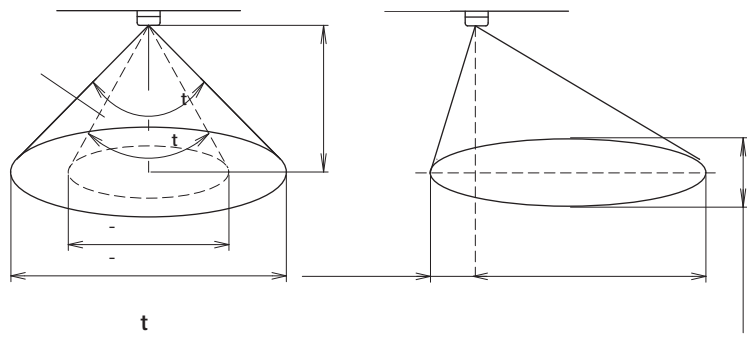
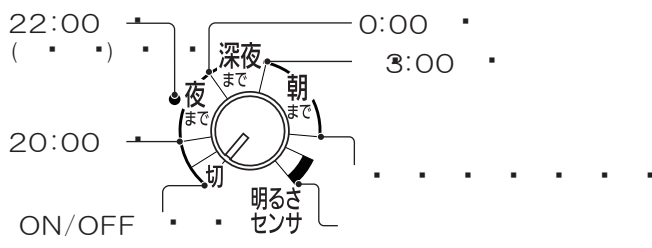
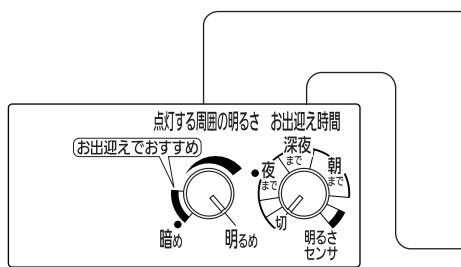
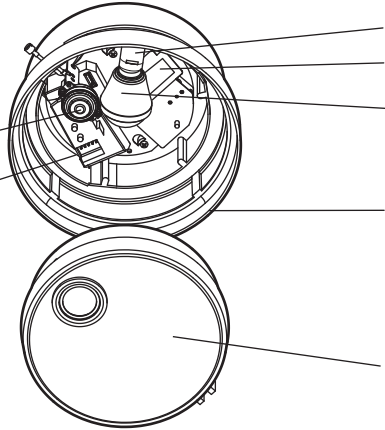
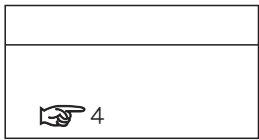
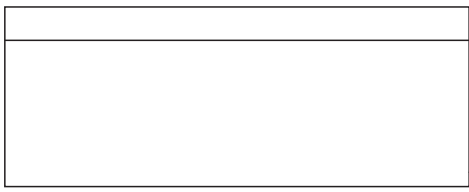


|  |
|--|
|  |
|  |

|  |
|--|
|  |
|  |

|  |           |
|--|-----------|
|  |           |
|  |           |
|  | .....<br> |

|       |           |
|-------|-----------|
|       |           |
|       |           |
|       | .....<br> |
| \$ \$ |           |

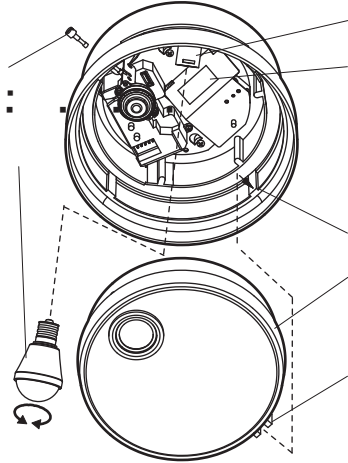
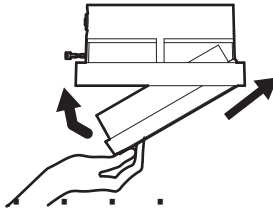




1 1 . . . . . 1 . . . . .

2 . . . . .

3 . . . . . 1 . . . . .



LED . . . . .

OFF

○

○ ON . . . . . ON ○

○ OFF . . . . . ON OFF

|        |         |  |  |  |  |
|--------|---------|--|--|--|--|
| AC100V | 50/60Hz |  |  |  |  |
|--------|---------|--|--|--|--|

LED

# 保証とアフターサービス よくお読みください

使いかた・お手入れ・修理などは…

- まず、お買い上げの販売店へご相談ください
- ▼お買い上げの際に記入されると便利です

|             |       |
|-------------|-------|
| 販売店名        |       |
| 電話 (      ) | —     |
| お買い上げ日      | 年 月 日 |

- 保証期間中は、保証の規定に従って出張修理いたします。
- 保証期間終了後は、診断をして修理できる場合は、ご要望により修理させていただきます。

\*修理料金は次の内容で構成されています。

|     |                  |
|-----|------------------|
| 技術料 | 診断・修理・調整・点検などの費用 |
| 部品代 | 部品および補助材料代       |
| 出張料 | 技術者を派遣する費用       |

- アフターサービスについてのご不明な点や修理に関するご相談は、お買い上げの販売店または別紙お客様ご相談窓口にお問い合わせください。

修理を依頼されるときは…

まず電源を切って、お買い上げ日と以下の内容をご連絡ください。

- 製品名 住宅用照明器具
- 品番
- 器具のラベルをご参照していただき、品番にチェックをしてください。
- 故障の状況 できるだけ具体的に

保証期間：お買い上げ日から本体1年間

保証書が必要な場合は、当社代理店または当社営業所へお申し出ください。

\*保証の例外 24時間連続使用など、1日20時間以上の長時間の使用の場合、保証期間は半分となります。

補修用性能部品の保有期間 6年

\*当社はこの照明器具の補修用性能部品（製品の機能を維持するための部品）を、製造打ち切り後6年間保有しています。

