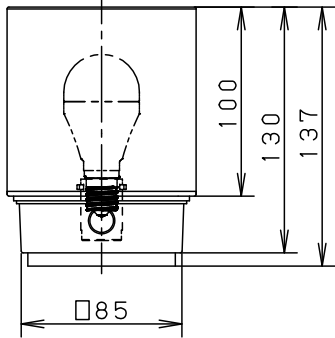
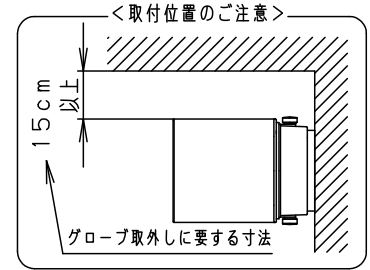
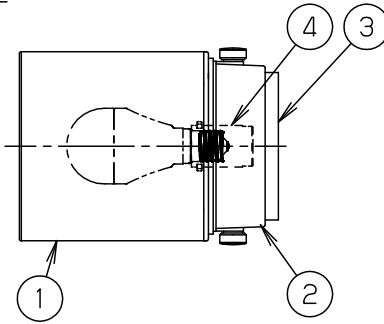
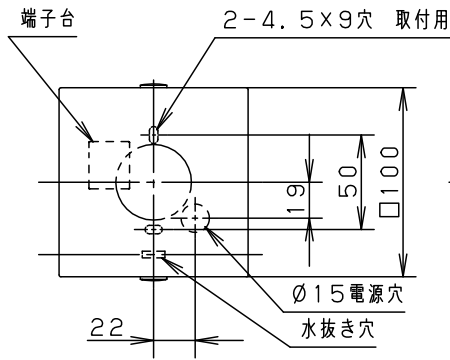


⚠ 注意：商品には寿命があります。詳細はCLX2021JAをご参照ください。



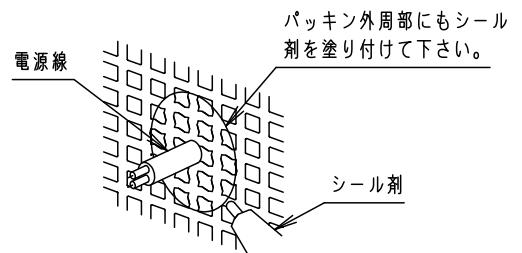
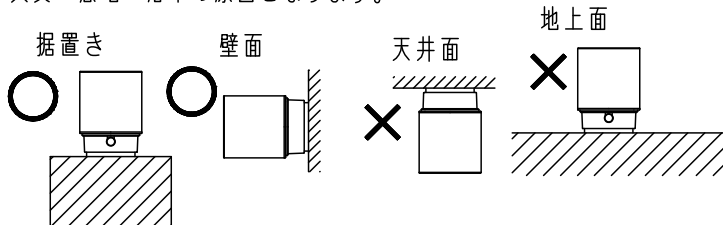
<使用上のご注意>

- AC100V用器具です。
 - LED電球専用器具です。
 - ランプは別売です。適合ランプ（パナソニック製）を必ずご使用ください。
 - LED電球は、点灯中に直射日光などにより周囲温度が異常上昇すると、ランプの保護回路が働き、明るさが低下したり不点灯になります。温度が通常状態に戻れば復帰します。
 - LED電球（調光器非対応）を使用する場合は、ライトコントロール等の調光器の併用はできません。（100%点灯でも使用不可）破損、発煙、短寿命の原因となります。
 - LED電球（調光器対応）を使用する場合は、LED電球の取扱上のご注意をご確認ください。
- また、下記の当社適合ライトライトコントロールと組合せてご使用ください。
- <適合ライコン>
 ライトマネージャーF×+信号変換インターフェース・LED電球用、
 ライトコントロール（白熱灯・電子トランス用）

⚠ 安全に関するご注意

- 防雨型器具です。浴室などの湿気の多い場所では使用しないでください。火災・感電の原因となります。
- 据置き及び壁面取付兼用器具です。天上面および地上面には取付けないでください。壁面への取付けは水抜き穴を下にして使用して下さい。火災・感電・落下の原因となります。

- 取付面より大きな面に取付けてください。
- 必ずパッキンとのスキマを防水シール剤で埋めてください。また、背面より水のかかる場所へ設置しないでください。指定外の取付は絶縁不良による感電の原因となります。



クールホワイト マンセル 10Y9/0.5

• グローブ取付方法はツマミネジ方式です。

適合ランプ W・数

LED電球 (E17) LDA8L (WW・N・D) -D-G-E17/S/Z6x1
 LDA6L (D) -G-E17/D/S/K5x1

5
 4 ソケット PET樹脂 NZ30010 (E17)

器具質量 0.4kg

3 本体パッキン EPTスポンジゴム 黒

特記事項

2 本体 A S A クールホワイト

1 グローブ アクリル 乳白

部番 部品名 材質・素材厚 備考

品番
 防雨型
 NNN12200W
 清水 谷本
 パナソニック株式会社

