

## 演出空間用照明器具

### LEDローア（エクステンドタイプ）

品番 NNQ37030K

お客様へ、この説明書は必ず保管してください。

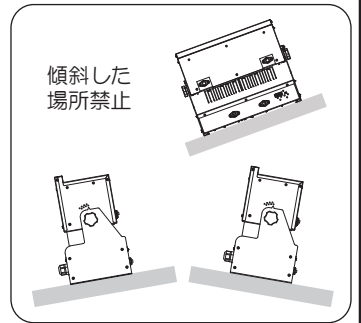
### 安全に関するご注意

#### 警告



- 布や紙などの燃えやすいもので覆ったり、かぶせたりしない。火災の原因となります。
- 濡れた手でコードのプラグを抜き差ししない。火災・感電の原因となります。
- 表示された電源電圧（定格電圧±6%）・周波数で使用する。  
指定外の電源電圧・周波数で使用すると、火災・感電・故障の原因となります。
- 器具の改造および構成部品の交換をしない。火災・感電・落下の原因となります。
- 取り付け・設置は、取扱説明書にしたがい確実に行ってください。  
不備があると、火災・感電・落下の原因となります。
- 器具と被照射物は、10cm以上離す。近接限度距離内に被照射物が近づくおそれのある場所では使用しない。過熱による火災の原因となります。
- LEDローアは水平面据え置き専用です。右図のような傾斜した場所では使用しないでください。火災の原因となります。
- 異常時には、すぐに電源を切る。原因究明は異常状態がおさまってから行う。  
原因が究明できない場合、弊社エンジニアリング会社まで修理依頼ください。
- 位相制御回路では使用できません。純直電源で使用ください。器具故障の原因となります。

傾斜した  
場所禁止



#### 注意

##### ○使用環境・条件について

- 屋内専用器具です。屋外、直射日光の当たる場所、湿気が多い場所、振動の大きい場所、雨の吹き込みを受ける場所、腐食性ガスの発生する場所では使用しないでください。火災・感電・落下・短寿命・サビの原因となります。
- 器具を温度の高くなる物（ストーブ・ガスレンジ等）の近くや湿気の発生する場所では使用しないでください。火災の原因となります。
- 周囲温度は、5～35℃で使用してください。指定外の周囲温度で使用すると火災・感電・短寿命の原因となります。

##### ○取り付け・設置について

- 器具の取り付け取り外しは手袋など保護具を使用してください。不備があると、けがの原因となります。

##### ○使用前の準備について

- 器具の取り付け・設置前に、必ず取扱説明書をよくお読みください。  
又、お読みいただいた後は大切に保管し、必要な時に活用ください。

##### ○用途について

- 演出空間用の器具です。演出空間の用途で、使用してください。  
一般用照明器具として使用する製品ではありません。

##### ○使用について

- 点灯中や消灯直後に本体を素手で触らない。本体周辺が高温のため、やけどの原因となります。
- お手入れの際は、必ず電源を切る。本体周辺が熱くなりますので十分さめてから行う。感電・やけどの原因となります。
- 操作に関する注意内容に関しては、取扱説明書と本体表示内容を確認いただき正しくご使用ください。
- 照明器具は丁寧に扱ってください。乱暴に扱いますと破損・故障につながります。
- LEDを直視しない。目の痛みの原因となることがあります。
- ケーブルだけを持って運ばないでください。破損・故障・感電の原因となります。

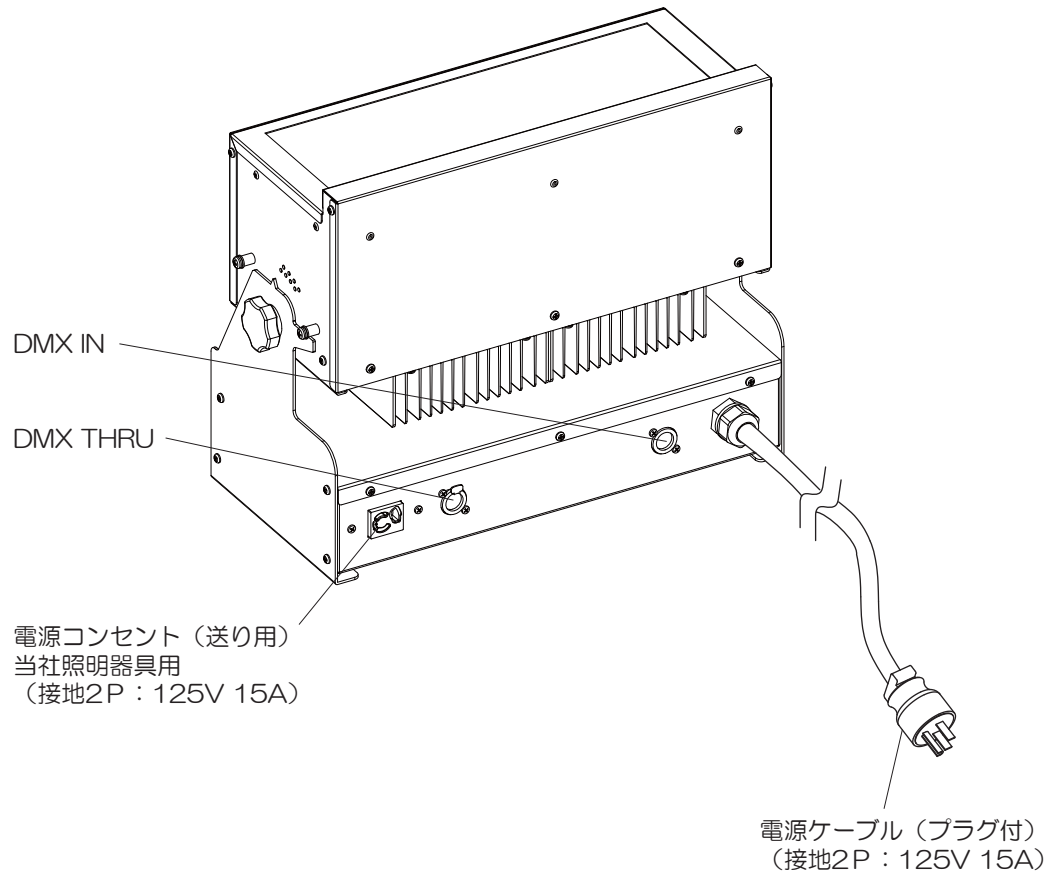
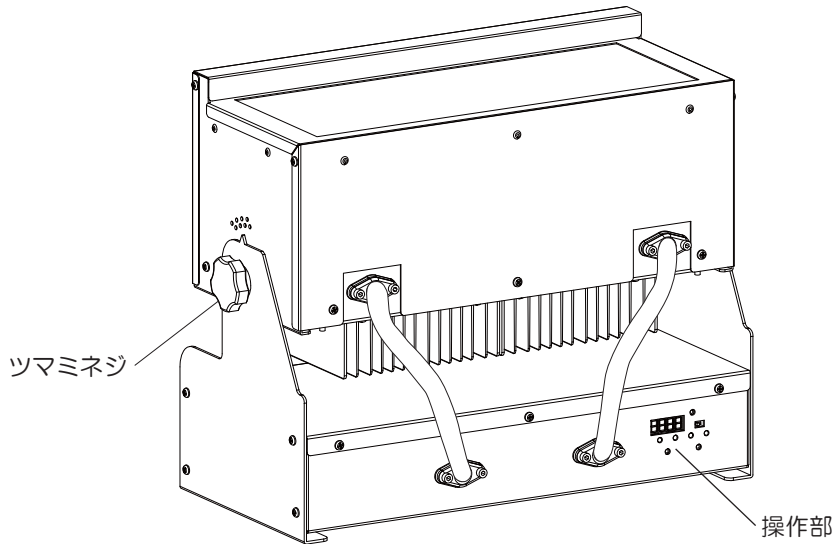
##### ○補修・メンテナンスについて

- 点検・交換に関しては、専門メンテナンス業者にご依頼ください。
- 安全を確保するために、定期的にチェックリストによる劣化診断を行ってください。  
劣化が進行、損傷している部品は、メンテナンス業者による交換を実施ください。
- 照明器具には寿命があります。設置して10年（※1）経つと、外観に異常がなくても内部の劣化は進行しています。  
点検・交換してください。※1：使用条件は年間の使用日数が150日～250日、1日あたりの使用時間が8時間です。
  - ・LED光源は寿命が来ても、暗くなりますが点灯し続けます。  
点灯できるからといって継続して使用が可能というわけではありません。
  - ・周囲温度が高い場合、点灯時間が長い場合などは寿命が短くなります。
  - ・「安全チェックシート」に基づき自主点検してください。1年に1回は工事店等の専門家による点検をお受けください。  
点検せずに長期間使い続けるとともに、火災・感電・落下などに至る場合があります。
- LED照明器具の光源寿命（※2）は、20000時間です。（照明器具の寿命とは異なります。）  
※2：光源の寿命は、点灯しなくなるまでの総点灯時間または、全光束が点灯初期の約70%に下がるまでの点灯時間のいずれか短い時間を測定したものです。

- 地震などの天災の後、再使用前に「舞台・テレビジョン照明技術者技能認定者」などの専門家が、点検を行ってください。未熟練者だけの対応は間違いの原因となるおそれがあります。

## 各部のなまえと取り付け方

・一部簡略化した図面です。



### ●電源の接続について

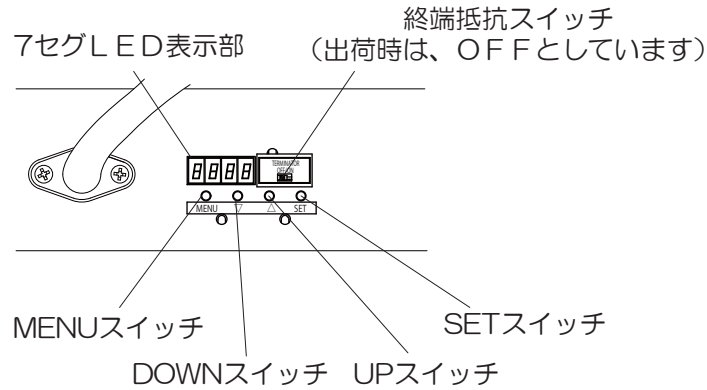
- ・電源ケーブル (接地2P) を接続する。
- ・送る場合は電源コンセント (送り用) に次器具の電源ケーブルを接続する。  
※電源ケーブル・電源コンセントの送り容量は15Aです。

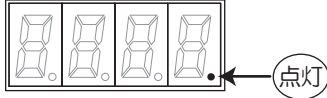
### ●DMXの接続について

- ・DMX信号を、DMX IN (XLR-5Pin オス) に接続する。
- ・送る場合は、DMX THRU (XLR-5Pin メス) より送る。  
※コネクタ部に応力をかけないでください。

## 設定方法

### ●操作部の詳細



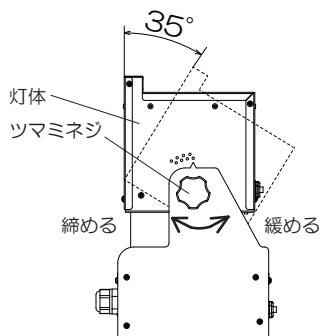
TERMINATOR	終端抵抗スイッチ DMXで接続する場合、終端の器具はスイッチをONにしてください。
MENUスイッチ DOWNスイッチ UPスイッチ SETスイッチ 7セグLED表示部	5ページ「操作部での各種設定」参照。
DMX	調光卓からのDMX信号を受信すると図の通りドットが点灯します。 

調光卓からDMX信号により、調光を行う場合は、下記の手順で設定を行ってください。

- ①器具DMXアドレスを設定してください。☞ 5ページ「DMXアドレスの設定」を参照。
- ②DMX信号ケーブル(別途)を使い、DMX INと調光卓を接続してください。
- ③他の器具へDMX信号送りをする場合、DMXケーブル(別途)をDMX THRUに接続して、次の器具へ信号送りを行ってください。信号送りを行わない場合、終端抵抗スイッチをONに切り替えてください。

### ●照射角度の調整

- ①ツマミネジをアームから離れる位置まで緩めてください。  
(ツマミネジが外れるまでは緩めないでください)
- ②照射角度を所望の位置に設定し、照射角度がずれないようにツマミネジをしっかり締め込んでください。
- ③所望の照射角度から灯体がずれていないことを確認してください。



水平

※ツマミネジを軽く緩めた状態で照射角度を調整された場合、復元力により所望の照射角度からずれる恐れがあります。

### ●RDM機能

RDM (双方向通信) により、リモートで器具のDMXアドレスの設定や通電時間・点灯時間などをモニタリングが可能です。

※本機能を使用する際は、RDM対応のモニタリングシステムが必要です。

## 操作方法

### ● メニュー構成と7セグLED表示内容

操作部にある7セグLED表示部では、DMXアドレス、調光レベル等の設定・確認ができます。

電源ON後、

- DMX信号未受信時は、設定されている調光レベルとU-LEが交互に表示されます。
- DMX信号受信時は、設定されているDMXアドレス(A\*\*\* )とAddrが交互に表示されます。

器具の設定変更は、下図を参考にして、MENUスイッチ、UP-DOWNスイッチ(▽・△)、SETスイッチ操作によってメニュー内を移動して行ってください。

MENUスイッチで切替、UP-DOWNスイッチで選択、SETスイッチで決定です。

【設定メニュー】

- 手元調光操作(ユーザー設定レベルの設定[U-LE]) ;

ch5P/ch5n : インテンシティ : l\_0 (0%) ~ l\_FL (100%)、赤 : r\_0 (0%) ~ r\_FL (100%)、  
 緑 : G\_0 (0%) ~ G\_FL (100%)、青 : b\_0 (0%) ~ b\_FL (100%)、白 : n\_0 (0%) ~ n\_FL (100%)  
 ch3P/ch3n : 赤 : r\_0 (0%) ~ r\_FL (100%)、緑 : G\_0 (0%) ~ G\_FL (100%)、  
 青 : b\_0 (0%) ~ b\_FL (100%) の範囲で設定できます。

※調光レベル表示設定が100%表示の場合

- DMXアドレスの設定[Addr] ; 下記の範囲で設定ができます。(chモードにより異なります。)

ch5P/ch5n : A\_1 ~ A508の範囲で設定 ch3P/ch3n : A\_1 ~ A510の範囲で設定

- DMX遮断時の動作の設定[no-d] ; 下記の3モードから選択できます。

hoLd ; 直前のDMX調光レベルでの点灯を保持

oFF ; 消灯

USEr ; ユーザー設定レベル(U-LE)で点灯

- chモード設定[ch] ; 下記の4モードから選択できます。

ch5P/ch5n : 先頭アドレスからインテンシティ・赤・緑・青・白の5chを使用して、調光レベルを設定

ch3P/ch3n : 先頭アドレスから赤・緑・青の3chを使用して、調光レベルを設定

(注) PはPASTELモードの略で、色補正有となります 器具間の色ズレを低減します

nはNATURALモードの略で、色補正無となります

- 調光レベル表示設定[L-dS]

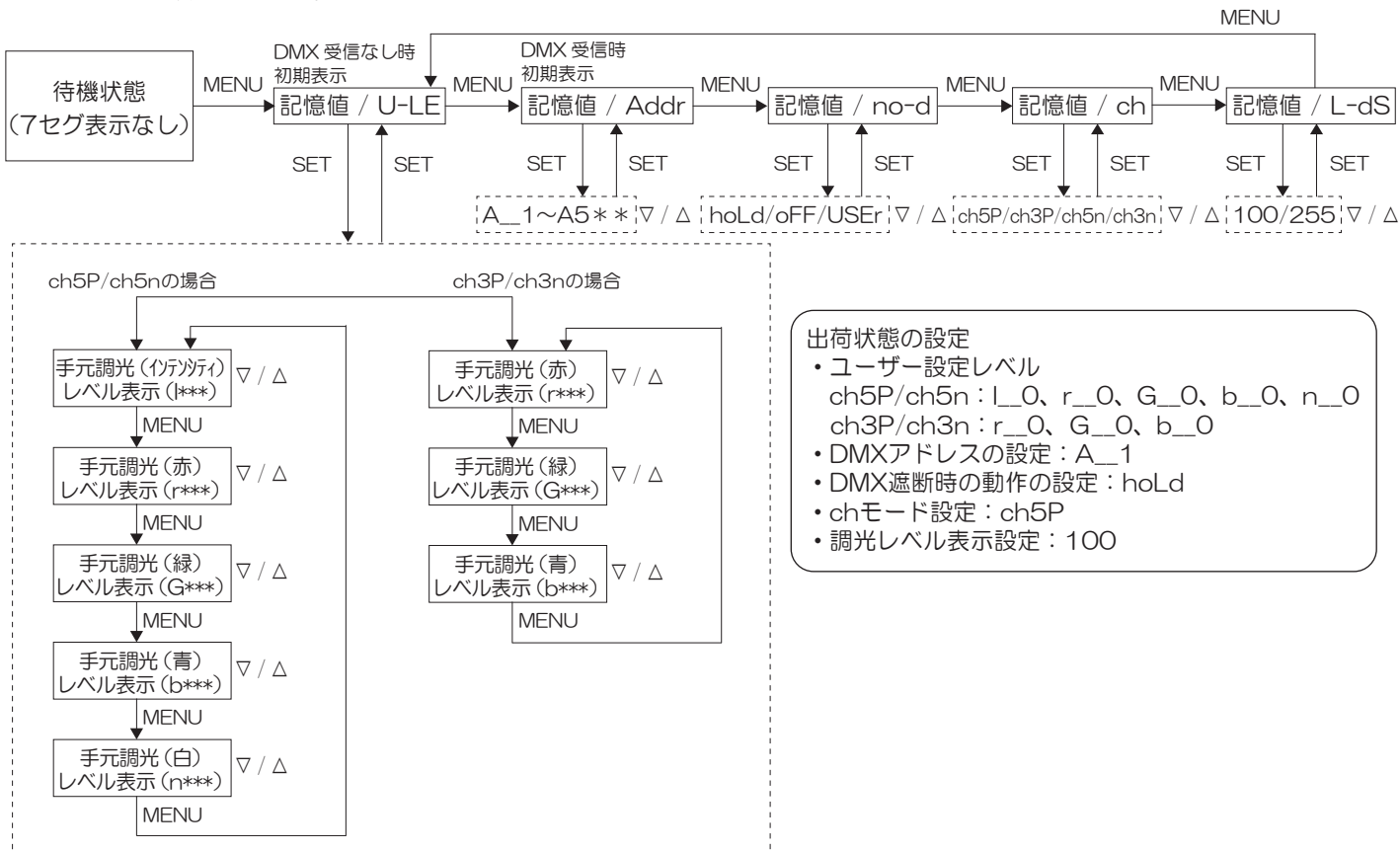
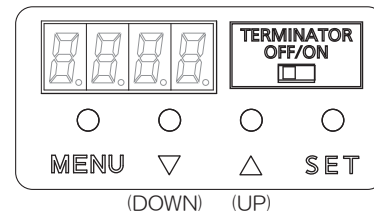
100 ; 調光レベルが100段階での表示になります。(100%表示)

255 ; 調光レベルが255段階での表示になります。(255表示)

※表示した設定値を確定するには、SETスイッチを押してください。設定が完了すると、Goodが表示されます。

設定変更を中止するには、MENUスイッチを長押ししてください。7セグ表示が消えて待機状態になります。

設定は更新されません。



## 操作方法

### ● 操作部での各種設定

#### ○ 手元調光操作(ユーザー設定レベルの設定[U-LE])

- MENUスイッチを1回押し、【記憶値/U-LE】表示状態に移動してください。
- SETスイッチを1回押し、設定状態に移動してください。
- UP-DOWNスイッチで、調光レベルを変更してください。  
表示は【I\_0(消灯)~I\_FL(フル点灯)】の間で変わります。  
設定変更を中止するには、MENUスイッチを長押しして下さい。待機状態になります。  
※UP-DOWNスイッチを同時に押しと“I\_0→I\_50→I\_FL→I\_0”と変更できます。  
(調光レベル表示設定が100%表示の場合)  
※DMX受信時は調光卓にて操作ください。
- MENUスイッチで、設定チャンネルを変更してください。  
(chモードにより範囲が異なります。)  
各チャンネルで、上記3の操作を行い調光レベルを変更してください。  
ch5P/ch5n : “I\*\*\*→r\*\*\*→G\*\*\*→b\*\*\*→n\*\*\*”  
ch3P/ch3n : “r\*\*\*→G\*\*\*→b\*\*\*”
- 表示値を変更した場合、SETスイッチ操作で、ユーザー設定レベル【U-LE】の記憶値が更新され、Goodが表示されます。

(例) I 50 ↔ U-LE

I 0 ~ I FL

(例) I 50 → r 0

Good

#### ○ DMXアドレスの設定

- MENUスイッチを2回押し、【記憶値/Addr】表示状態に移動してください。
- SETスイッチを1回押し、設定状態に移動してください。
- UP-DOWNスイッチでアドレス値を変更してください。  
※UP-DOWNスイッチを同時に押しと  
“A\_1→A100→A200→A300→A400→A500→A\_1”と変更できます。  
設定変更を中止するには、MENUスイッチを長押ししてください。待機状態になります。
- SETスイッチを1回押し、DMXアドレスを器具に設定してください。  
Goodが表示されます。

(例) A 18 ↔ Addr

(例) A 1 ~ A508

Good

(ch5P/ch5nの場合 : A508  
ch3P/ch3nの場合 : A510)

#### ○ DMX遮断時の動作の設定 (hoLd; 保持/off; 消灯/USEr; ユーザー設定レベル点灯)

- MENUスイッチを3回押し、【記憶値/no-d】表示状態に移動してください。
- SETスイッチを1回押し、設定状態に移動してください。
- UP-DOWNスイッチで、設定したい動作を表示してください。  
hoLd ; 直前のDMX調光レベルでの点灯を保持  
off ; 消灯  
USEr ; ユーザー設定レベル(U-LE)で点灯  
設定変更を中止するには、MENUスイッチを長押ししてください。待機状態になります。
- SETスイッチを1回押し、DMX遮断時の動作の設定を確定してください。  
Goodが表示されます。

(例) hoLd ↔ no-d

hoLd off USEr

Good

#### ○ chモードの設定 (ch5P; 5chモードかつ色補正あり/ch5n; 5chモードかつ色補正なし/ ch3P; 3chモードかつ色補正あり/ch3n; 3chモードかつ色補正なし)

- MENUスイッチを4回押し、【記憶値/ch】表示状態に移動してください。
- SETスイッチを1回押し、設定状態に移動してください。
- UP-DOWNスイッチで、設定したいchモードを表示してください。  
ch5P/ch5n : 先頭アドレスからインテンシティ・赤・緑・青・白の5chを使用して、  
調光レベルを設定  
ch3P/ch3n : 先頭アドレスから赤・緑・青の3chを使用して、調光レベルを設定  
設定変更を中止するには、MENUスイッチを長押ししてください。待機状態になります。
- SETスイッチを1回押し、chモードの設定を確定してください。  
Goodが表示されます。

ch5P ↔ ch

ch5P ch3P

ch5n ch3n

Good

#### ○ 調光レベル表示設定

- MENUスイッチを5回押し、【記憶値/L-dS】表示状態に移動してください。
- SETスイッチを1回押し、設定状態に移動してください。
- UP-DOWNスイッチで調光レベル表示を変更してください。  
100; 調光レベルが100段階での表示になります。(100%表示)  
255; 調光レベルが255段階での表示になります。(255表示)  
設定変更を中止するには、MENUスイッチを長押ししてください。待機状態になります。
- SETスイッチを1回押し、調光レベル表示設定を確定してください。  
Goodが表示されます。

100 ↔ L-dS

100 255

Good

#### ○ 現在の設定状態の確認

- ユーザー設定レベルの確認  
【記憶値/U-LE】表示状態に移動して、表示を確認してください。
- DMXアドレスの確認  
【記憶値/Addr】表示状態に移動して、表示を確認してください。
- DMX遮断時の動作の確認  
【記憶値/no-d】表示状態に移動して、表示を確認してください。
- chモードの確認  
【記憶値/ch】表示状態に移動して、表示を確認してください。
- 調光レベル表示設定の確認  
【記憶値/L-dS】表示状態に移動して、表示を確認してください。

・100%表示の場合

(例) I 0 ~ I 50 ~ I FL

・255表示の場合

(例) I 000 ~ I 128 ~ I 255

## 保守・点検について

### ◆保守とお手入れ

- 常に明るさを保って使っていただくために、定期的に清掃をしてください。

## チェックリスト

### ◆チェックリストによる安全点検と劣化診断

本商品は移動型器具であるため、一般の照明器具に比べて、器具構成部品の劣化の進行が早いことが想定されます。商品を安全にご使用いただくために、定期的・日常的に部品等の劣化具合を診断してください。危険な状態にならない様に、前倒しでの部品交換による保全、メンテナンスをお勧めします。

調査項目	点検項目	処 置			メーカー 修理依頼
		清掃	増締め	交換	
灯体	固定金具に異常な変形・損傷が無いかな。				○
	塗装の極度の変色、剥がれ、錆が無いかな。				○
	ネジなどのゆるみ、リベットカシメ部に浮きなどが無いかな。		○		
電源ケーブル	電源ケーブルの張力止めが緩んでいないかな。		○		
	変色、硬化している。ひび割れが無いかな。				○
電源プラグ コンセント	ヒビ割れ、カケが無いかな。充電部露出が無いかな。			○	
	端子ネジの緩みが無いかな。		○		
絶縁抵抗	器具は漏電していないかな。（絶縁抵抗5MΩ以上）				○

## 使用上のご注意

- ・LEDは交換できません。
- ・ラジオ、テレビや赤外線リモコン方式の機器は照明器具から離してご使用ください。雑音が入ったり、正常に動作しない場合があります。
- ・同時通訳器等の誘導無線をご使用になられる場合、雑音が入る場合があります。事前に確認し、対策を講じてください。
- ・位相制御回路では使用できません。純直電源にてご使用ください。調光動作の不具合や器具破損の原因となります。

## 保証について

- ◆保証について この商品の保証期間は1年間です。但し、LED電源は3年間です。
- ◆保証書について 保証書が必要な場合は、弊社代理店または弊社営業所へお申し出ください。
- ◆補修用性能部品について 弊社はこの照明器具の補修用性能部品（電気部品）を製造打切り後、6年間保有しています。補修用性能部品には、同等機能を有する代替品を含みます。

## 質量および外かく温度・定格

品 番	NNQ37030K
質 量	7.5kg
外かく温度（点灯の安定時）	75℃
定格電圧	AC100V
周波数	50/60Hz
消費電力	143W
入力電流	1.45A

パナソニック株式会社 ソリューション事業統括部 〒105-8301 東京都港区東新橋1丁目5番1号  
お問い合わせ先 パナソニック 照明器具・ランプ商品ご相談窓口 <https://sumai.panasonic.jp/support/>  
0120-187-441(フリーダイヤル)【受付時間】月～土/9:00～18:00(祝日・三が日を除く) ※携帯電話からもご利用になれます。  
0120-872-460(FAX)

Help desk for foreign residents in japan Tokyo (03) 3256-5444 Osaka (06) 6645-8787 Open: 9:00 - 17:30 (closed on Saturdays / Sundays / national holidays)

M0321-020324