

演出空間用照明器具 ミニハロゲンフットライト

品番 NQ32064 (上手電源)
NQ32065 (下手電源)

・ご使用前にこの取扱説明書を必ずお読みのうえ、正しくお使いください。

お客様へ、この説明書は必ず保管してください。

安全に関するご注意

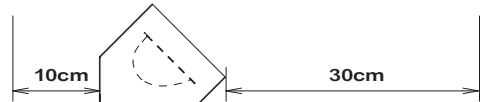
⚠ 警告



●フットライトの表面には、可燃物を接触、近接させない。火災の原因になります。

●被照射物が可燃物の場合、フットライトから被照射物までの距離を30cm以上離す。
火災の原因となります。

●最小離隔距離を確保する。
近接物が可燃物の場合、火災の原因になります。



●点灯中や消灯直後にフットライト本体を素手で触らない。
本体周辺が高温のため、火傷の原因となります。

●ランプ交換やお手入れの際は、必ず電源を切る。ランプ周辺が熱くなりますので十分さめてから行う。
感電・やけどの原因となります。

●異常時には、すぐに電源を切る。原因究明は異常状態が治まってから行う。
原因が究明出来ない場合、弊社エンジニアリング会社まで修理依頼ください。



●フットライトの改造はしない。故障・感電・破損の原因となります。

●指定ランプを使用する。ランプ破損によるケガの原因となります。

⚠ 注意

●湿気の多い場所、水のかかる場所には使用しない。感電の原因になります。

●腐食性ガス等の発生する場所では使用しないでください。
フットライトの故障や破損の原因になります。

●フットライトは丁寧に扱ってください。
乱暴に扱いますとフットライトの損傷やランプの切れ等につながります。

●ソケット、プラグ、ボディは有寿命部品です。専門のメンテナンス業者に点検等まかせる。
漏電や火災の原因になります。

●照明器具には寿命があります。設置して10年経つと、外観に異常がなくても内部の劣化は進行しています。点検・交換してください。

※使用条件は周囲温度30℃、1日10時間点灯、年間3000時間点灯です。

・周囲温度が高い場合、点灯時間が長い場合・移動やシューティングの頻度が高い場合などは寿命が短くなります。

・1年に1回は、「安全チェックシート」に基づき自主点検してください。

・3年に1回は工事店等の専門家による点検をお受けください。

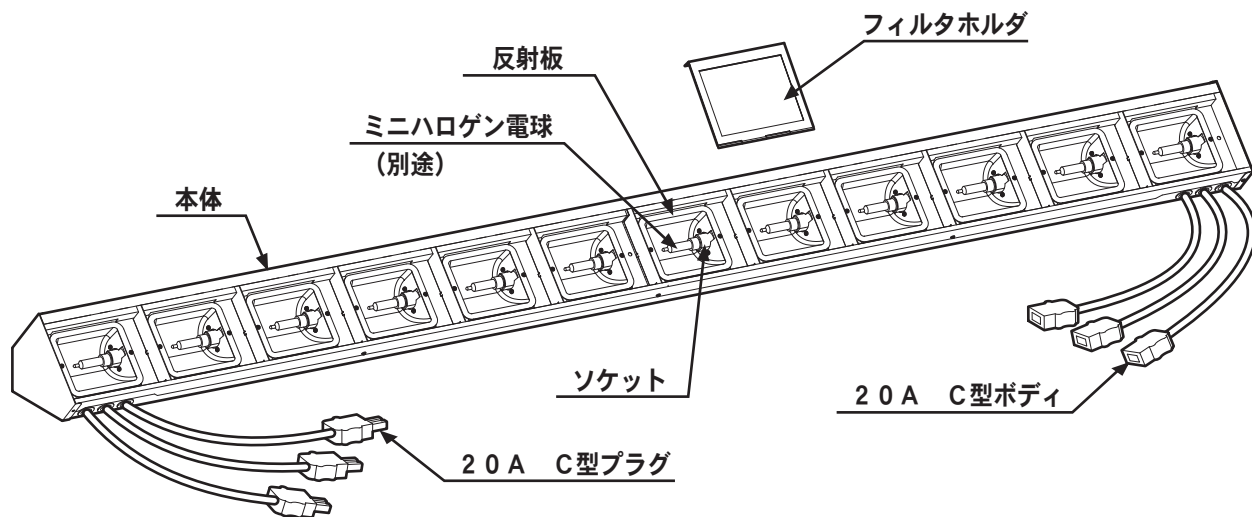
点検せずに長時間使い続けるとまれに火災・感電などに至る場合があります。

●地震などの天災の後、再使用前に「舞台・テレビジョン照明技術者技能認定者」などの専門家が、点検を行ってください。未熟練者だけの対応は間違いの原因となるおそれがあります。

⚠ 使用上のご注意

- 周囲温度 30℃以下で使用してください。それを超えると故障や破損の原因になります。
- 構成部品の交換は、指定の交換部品のみ行ってください。
フットライトの故障や破損の原因となります。
- フィルタ・ランプなどが破損、熱変形した場合、必ず交換してください。トラブルの原因となります。
- 万一破損したり、異常を感じた場合は直ちに電源を切ってください。

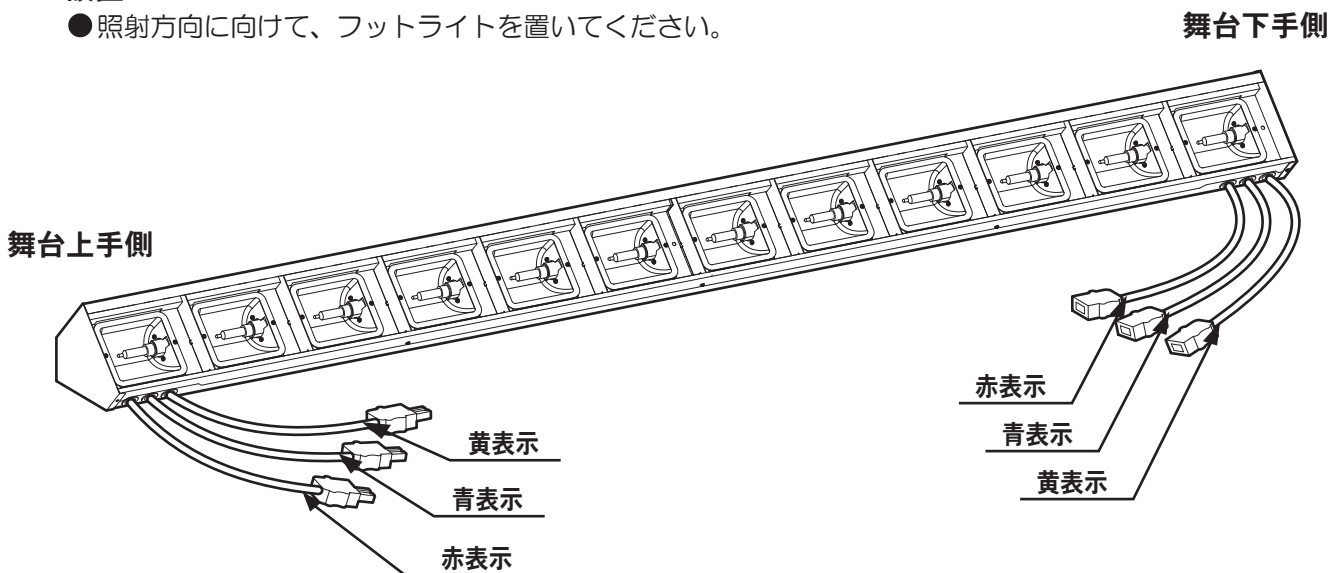
◇ 各部のなまえと付属部品



◇ 取り付け方・・・フットライトは次の方法で取り付けができます

1. 設置

- 照射方向に向けて、フットライトを置いてください。



2. 電源の接続、及び連結

- 最寄のC型コンセントに、C型プラグを確実に接続してください。
- 連結で使用する場合は、電源線の色表示に従ってプラグとボディを接続してください。
(ご注意)

器具内配線は1回路あたり20Aとなっています。

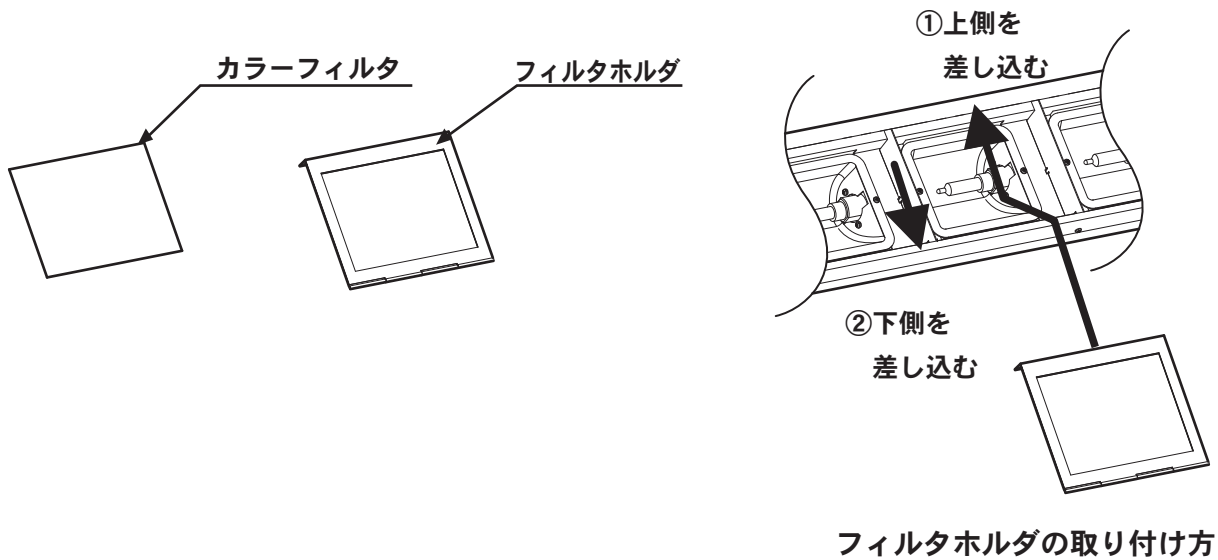
連結する場合は、5連結以下で使用してください

3. カラーフィルタ（別売）の取り付け

●カラーフィルタをフィルタホルダで挟み、本体に差し込んでください。

（ご注意）

カラーフィルタは高温になりますので、指定のものを使用してください。



◇ ランプの交換

1. 電源を切ってください。

2. フィルタホルダ装着時は、フィルタホルダをはずし、ランプの磁器の部分を持って交換してください。

（ご注意）

1. ランプ切れをした直後のランプ交換は、熱をもっていますので充分注意してください。
素手で取り扱わないでください。
2. ランプのガラスに指紋がついたまま点灯しますと失透（ガラスの変質）を起こし
トラブルの原因になります。
万一ガラスに手が触れたり汚れた場合には、アルコールまたはシンナーを染み込ました布で
きれいにふきとり、乾かしてからお取り付けください。
（中性洗剤は使用しないでください。ガラスが変質します。）



ランプのガラス部分は素手で
持たないでください。

◆フットライト質量及び外かく温度

		NQ32064	NQ32065
	質量	9.0kg	9.0kg
外かく温度	点灯の安定時	105℃	105℃

◆交換部品 (保守のため部品を交換される場合、下記品番のものをお求めください。)

	部品名	定格	ご注文品番
消耗部品	適合ランプ (別売)	JD100V65W・NP/E 2000時間	JD100V65WNPE
		JD100V85W・NP/E 2000時間	JD100V85WNPE
	カラーフィルタ	コスモカラー (570×450、ポリエステル) (別途)	カタログ参照

	部品名	定格	ご注文品番
有寿命部品	ソケット	125V 2A (E11)	NZ08205M
	プラグ	C型プラグ 3P 20A 125V	WF5820B
	ボディ	C型プラグ 3P 20A 125V	WA1829B

◆保守とお手入れ

- 常に明るさを保って使って頂く為に、定期的に掃除をしてください。
器具の汚れは中性洗剤を浸した軟らかい布で拭き取ってください。
アルコール・シンナー等の揮発性のもので拭かないでください。
変質・変色の原因となります。
- 機能を十分発揮し、安全・安心して使用頂く為には、専門家の定期的な点検・調整・保全が必要です。
定期点検は、弊社エンジニアリング会社とのメンテナンス契約を実施してください。

保証について

- ◆保証について
商品の保証期間は1年間です。ランプなどの消耗部品は除きます。
詳細に関しては弊社カタログをご参照ください。
- ◆保証書について
保証書が必要な場合は、弊社代理店または弊社営業所へお申し出ください。
- ◆補修用性能部品について
弊社はこの照明器具の補修用性能部品（電気部品）を製造打切り後、6年間保有しています。
補修用性能部品には、同等機能を有する代替品を含みます。