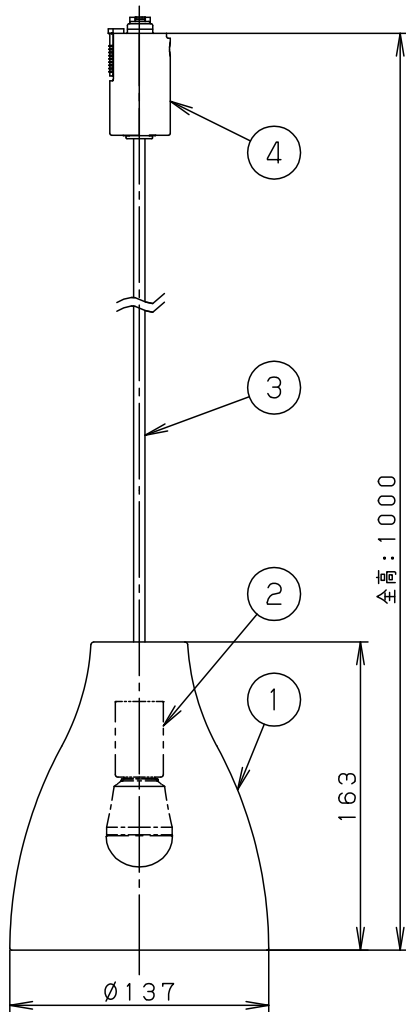


⚠ 注意：商品には寿命があります。詳細はCLX2021AAをご参照ください。



- この器具は配線ダクト専用器具です。
- コードクリップ（コード調節具）付です。
- 器具全高はライティングプラグ内で20mm調節可能です。
- パナソニック製100V用配線ダクトと組み合わせることを推奨します。
- 下面：開放

手造り品ですので色見・模様が多少異なることがあります。ご了承ください。

⚠ 安全に関するご注意

- 一般屋内用器具です。屋外や水気、湿気のある所では使用しないでください。絶縁不良による感電の原因となります。
- 天井面取付専用器具です。傾斜天井には取り付けないでください。指定外取付は、落下の原因となります。
- 多灯設置する場合、風などにより器具どうしが当たらないよう器具の間隔をあけてください。
- 器具の揺れなどで壁に接触しないよう壁の近くに取り付けないでください。
- 調光器と組み合わせて使用しないでください。火災の原因となります。
- LEDを直視しないでください。目の痛みの原因となることがあります。

<使用上のご注意>

- この器具には白熱灯、電球形蛍光灯は使用できません。必ず適合ランプ（パナソニック製）をご使用ください。
- この器具の近くでは電子錠などに使用する光高周波方式のリモコンが動作しない場合がごまれにありますので、ご注意ください。
- ほたるスイッチと接続する場合は1回路につき、スイッチ3個までで、ご使用ください。（4個以上のほたるスイッチを接続すると、スイッチを切にしても器具が消灯しないことがあります。）
- LEDにはバラツキがあるため、同一品番商品でも商品ごとに発光色、明るさが異なる場合があります。
- 器具の近くでは、ラジオやテレビなどの音響、映像機器に雑音が入る場合があります。

明るさ：40形電球1灯器具相当

定格電圧	入力電流	消費電力
AC100V	0.075A	4.3W
付属ランプ	LDA4L-H-E17/S/4 電球色(2700K Ra80)	

器具光束	321lm	5				品番
W・数	4.3×1	4	ライティングプラグ		黒	LGB16078F
器具質量	0.8kg	3	ビニルキャブタイヤコード	外径(φ6)	黒	
特記事項		2	ソケット		E17	今川 岡端
		1	セード	半磁器	外面：黒鉄釉 内面：粉引	
部番	部品名	材質・素材厚	備考	パナソニック株式会社		

