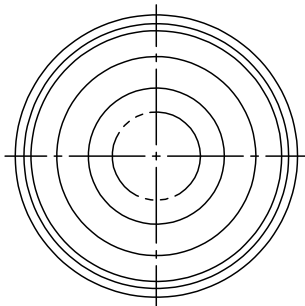
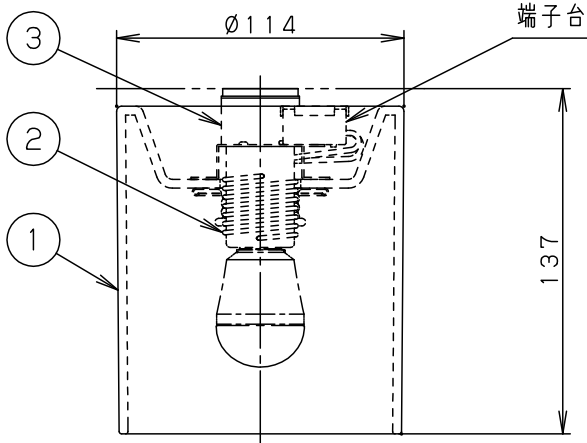
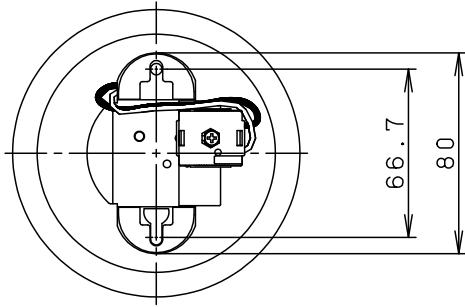


⚠ 注意：商品には寿命があります。詳細はCLX2021AAをご参照ください。



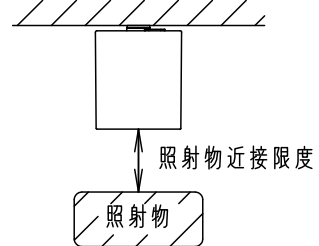
<使用上のご注意>

- この器具には白熱灯、電球形蛍光灯は使用できません。必ず適合ランプ（パナソニック製）をご使用ください。
- この器具の近くでは電子錠などに使用する光高周波方式のリモコンが動作しない場合がごくまれにありますので、ご注意ください。
- ほたるスイッチと接続する場合は1回路につき、スイッチ3個までで、ご使用ください。（4個以上のほたるスイッチを接続すると、スイッチを切にしても器具が消灯しないことがあります。）
- LEDにはバラツキがあるため、同一品番商品でも商品ごとに発光色、明るさが異なる場合があります。
- 器具の近くでは、ラジオやテレビなどの音響、映像機器に雑音が入る場合があります。

⚠ 安全に関するご注意

- 一般屋内用器具です。屋外や水気、湿気のある所では使用しないでください。絶縁不良による感電の原因となります。
- 天井面取付専用器具です。傾斜天井、補強のない薄い天井には、取り付けないでください。指定外取付は、火災、落下の原因となります。
- 照射近接限度内にドア開閉範囲や家具などの可燃物が近づかないように考慮して取り付けてください。照射物の変色・火災の原因となります。

【照射物近接限度30cm】



(ドア・家具・布等の可燃物)

- 調光器と組み合わせて使用しないでください。火災の原因となります。
- LEDを直視しないでください。目の痛みの原因となることがあります。

下面：開放

• セードの取付方法は、ホルダーナット方式です。

|                 |                                    |      |    |      |                     |       |            |
|-----------------|------------------------------------|------|----|------|---------------------|-------|------------|
| 明るさ：40形電球1灯器具相当 |                                    |      |    |      |                     |       |            |
| 定格電圧            | 入力電流                               | 消費電力 |    |      |                     |       |            |
| AC100V          | 0.075A                             | 4.3W |    |      |                     |       |            |
| 付属ランプ           | LDA4L-H-E17/S/4<br>電球色(2700K Ra80) |      |    |      |                     |       |            |
| 器具光束            | 312lm                              |      | 5  |      |                     |       | 品番         |
| W・数             | 4.3×1                              |      | 4  |      |                     |       | LGB58077F  |
| 器具質量            | 0.7kg                              |      | 3  | 取付台  | TM材(白/白サ)<br>(t0.8) |       |            |
| 特記事項            |                                    |      | 2  | ソケット |                     | E17   | 今川<br>岡端   |
|                 |                                    |      | 1  | セード  | 磁器                  | 透かし磁器 |            |
|                 |                                    |      | 部番 | 部品名  | 材質・素材厚              | 備考    | パナソニック株式会社 |

