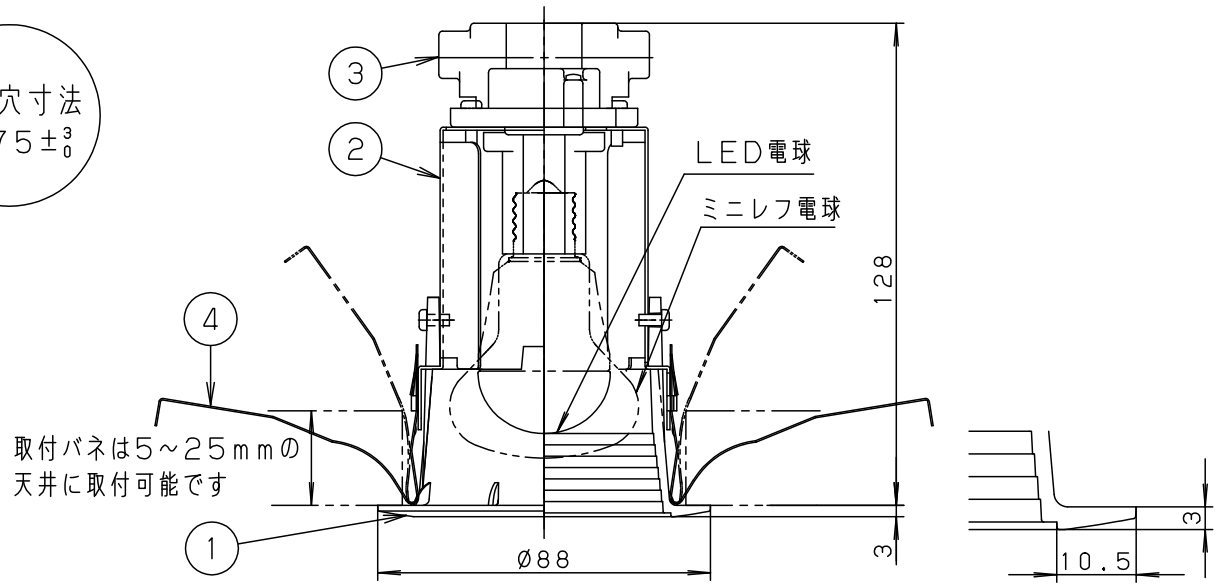


⚠ 注意：商品には寿命があります。詳細はCLX2021AAをご参照ください。

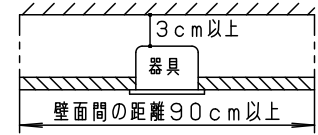
埋込穴寸法
 $\phi 75 \pm 0.3$



⚠ 安全に関するご注意

- 一般屋内用器具です。屋外や水気、湿気のある所では使用しないでください。絶縁不良による感電の原因となります。
- 天井埋込み専用器具です。傾斜天井、補強のない天井には取り付けしないでください。指定外取り付けは、火災、落下の原因となります。
- 石膏ボード（9mm以上）に取り付けできます。
- ロックウール等のやわらかい天井には取り付けしないでください。落下の原因となります。
- 住宅の断熱施工天井には使用できません。断熱材、防音材をかぶせた状態で使用しないでください。側面に壁や梁がある場合は壁間の距離を90cm以上とってください。過熱による火災の原因となります。

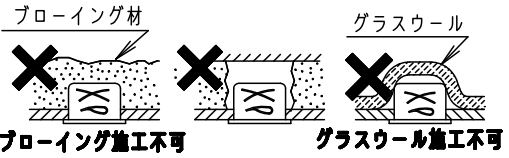
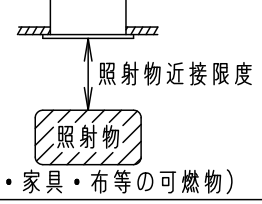
- 断熱施工されていない天井に取り付ける場合も、下図の空間を確保してください。指定外取り付けは火災の原因となります。



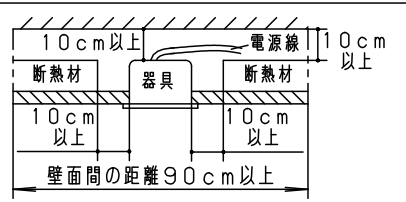
- 照射近接限度内にドア開閉範囲や家具などの可燃物が近づかないように考慮して取り付けてください。照射物の変色・火災の原因となります。

【照射物近接限度】

LED電球をご使用の場合：10cm
 ミニレフ電球をご使用の場合：30cm



住宅以外の断熱施工天井で使用する場合
 • 器具は断熱材・防音材・造営材等と右図のような空間を設けて施工してください。
 • 電源線は器具に触れず、断熱材の上を通してください。



<使用上のご注意>

(LED電球をご使用の場合)

- LEDにはバラツキがあるため、同一品番商品でも商品ごとに発光色・明るさが異なる場合があります。
- この器具の近くでは電子錠などに使用する光周波方式のリモコンが動作しない場合がごまれにありますのでご注意ください。
- 壁スイッチ1個当たり8台まででのご使用ください。
- ほたるスイッチと接続する場合は1回路につきスイッチ3個まででのご使用ください。

(4個以上のほたるスイッチと接続すると、スイッチを切にしても器具が消灯しないことがあります)

• 必ず適合ランプ（パナソニック製）をご使用ください。。

定格電圧	AC 100V				品番
適合ランプ	W・数				
40形ミニレフ電球 (100V用・E17)	最大40×1	5			LGD9001
LDA4L(WW・N・D)-H-E17/S/4	4.3×1	4	取付バネ	ステンレス鋼板(t0.4)	
器具質量	0.2Kg	3	ソケット		E17(送り10A)
特記事項		2	本体	亜鉛鋼板(t0.8)	今小 岡野
		1	反射板	PBT樹脂	
部番	部品名	材質・素材厚	備考	パナソニック株式会社	