

⚠ 注意：商品には寿命があります。詳細はCLX2021AAをご参照ください。

<施工上のご注意>

- 埋込穴寸法の公差は下表のとおりとしてください。

埋込穴寸法 φ100	天井の厚さ	埋込穴寸法
	9mm未満	φ100±1mm
	9mm以上	φ100 ⁺³ ₋₀ mm

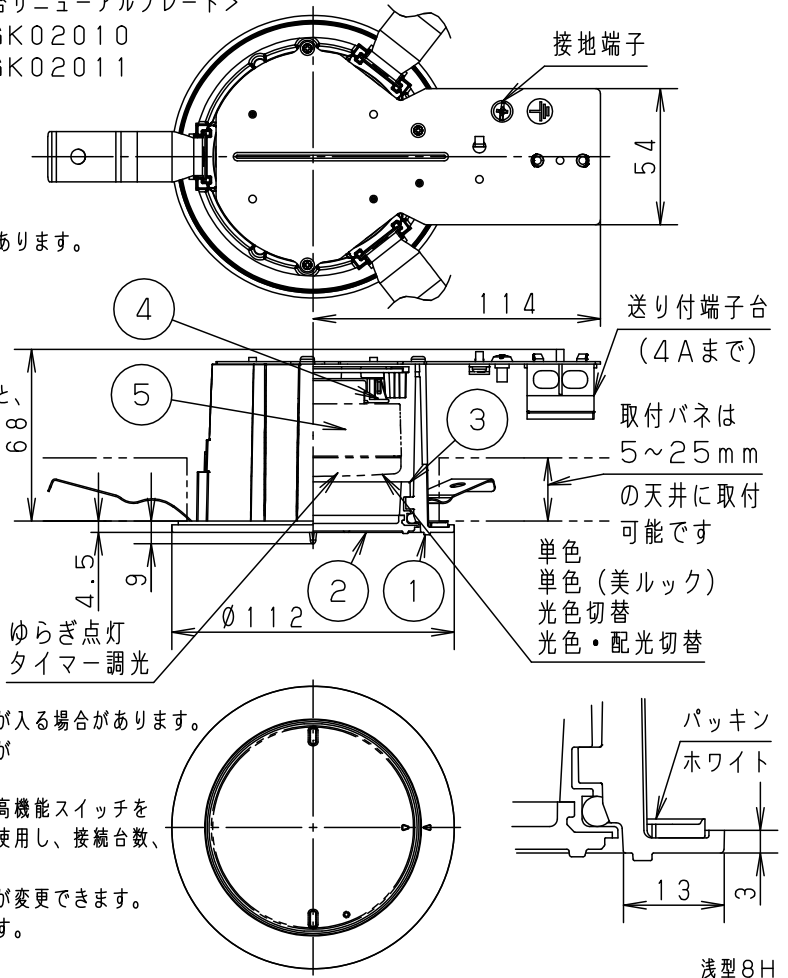
- 施工時、埋込高さは80mm以上必要となります。
- 海岸隣接地帯では、塩害により短期間で錆が発生するおそれがあります。
- 表面に凹凸のある天井の場合は、気密性が損なわれるおそれがありますので、平面に仕上げてください。
- この器具の配光は水平天井に対応しています。
- ほたるスイッチと接続する場合は1回路につきスイッチ3個まででご使用ください。4個以上のほたるスイッチと接続すると、スイッチを切にしても器具が消灯しないことがあります。
- 調光器非対応のランプを使用する場合は、当社製壁スイッチ（品番WT5001、WT5002、WT50519、WT50529）1個につき、16台まで使用可能です。上記以外の壁スイッチは8台まででご使用ください。

<使用上のご注意>

- 器具には、適合LEDフラットランプ（パナソニック製推奨）をご使用ください。
- LEDにはバツキがあるため、同一品番商品でも商品ごとに発光色、明るさが異なる場合があります。
- 器具の近くでは、ラジオやテレビなどの音響、映像機器に雑音が入る場合があります。
- 器具の近くでは電子錠などに使用する光高周波方式のリモコンが動作しない場合がごまれにありますので、ご注意ください。
- 調光器やライトコントロール、またはかってにスイッチなどの高機能スイッチを使用する場合は、ランプ起動方式に適合した当社製スイッチを使用し、接続台数、接続方法はスイッチの取扱説明書に従ってください。
- LEDフラットランプ交換により、明るさ、光色、配光タイプが変更できます。
- LEDフラットランプにより、消費電力、入力電流が異なります。
- ランプは別売です。必ず適合ランプと組合せてご使用ください。

<適合リニューアルプレート>

LGK02010
LGK02011

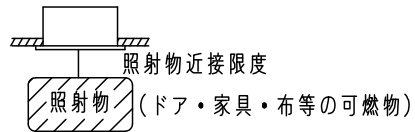


⚠ 安全に関するご注意

- この器具は、取り付ける天井内が一般屋内と同等の雰囲気を想定した一般住宅用防湿防雨型ダウンライトです。下記の場所では使用しないでください。器具の故障や絶縁不良による火災、感電の原因となります。
 - 直接日光の当たる場所・器具背面より雨の吹き込みや水滴のかかる場所
 - 振動のある場所・サウナや業務用浴場など高温多湿になる場所
 - 腐食性ガスの発生する場所・天井内の湿度が高く結露のおそれのある場所
- 天井埋込専用器具です。55度を超える傾斜天井、強度のない天井には取り付けしないでください。指定外取り付けは、火災、落下の原因となります。（9mm以上の石膏ボードに取り付けできます。）
- ロックウール等のやわらかい天井には取り付けしないでください。落下の原因となります。
- ブローイング工法吹込み用繊維質断熱材<JIS A9523>およびマット敷工法人造鉱物繊維断熱材<JIS A9521>での断熱施工された天井に使用することができます。（JIL5002適合）その他の特殊な断熱施工された天井には使用できません。過熱による火災の原因となります。
- ランプ起動方式に適合しないスイッチや調光器、ライトコントロールと組み合わせて使用しないでください。火災の原因となります。

- 使用ランプと異なるランプと交換される場合、壁スイッチやライトコントロールなどの適合を必ず確認のうえ交換してください。
- 取付面と本体パッキンのスキマおよび本体パッキン外周部にシーラントを塗ってください。
- 照射物近接限度内にドア開閉範囲や家具などの可燃物が近づかないように考慮して取り付けしてください。照射物の変色・火災の原因となります。

【照射物近接限度10cm】



- メタルラス張り施工天井・金属製天井に取り付ける場合、器具にメタルラスや金属製天井が接触しないよう埋込穴端面を絶縁テープ等で絶縁してください。漏電した場合、火災の原因となります。



注記) 適合ランプとの詳細はLRD9101-KF*を参照してください。

本図面は5枚1組です。 1/5

適合ランプ	LEDフラットランプφ70 (別表参照)	5	LEDフラットランプ		品番	防湿型・防雨型 高气密SB形
定格電圧	100V	4	ソケット		□金GX53-1	LRD9101 (本体品番)
器具質量	0.4kg	3	パネル	ASA樹脂	ブラック	
特記事項		2	前面パネル	アクリル	透明	鶴山 田口
		1	枠	アルミダイカスト	ブラックつや消し アクリル塗装	
		部番	部品名	材質・素材厚	備考	パナソニック株式会社



⚠ 注意：商品には寿命があります。詳細はCLX2021AAをご参照ください。

適合ランプ一覧表

●LEDフラットランプφ70単色

演色性 (Ra) : 83

組合せ 点灯時の 明るさ	組合せ品名	ランプ品番	ランプ品名	ランプ 質量 (g)	起動 方式	光色	色温度 (K)	配光	ランプ組合せ時の器具特性			グリーン 購入法 適合	
									消費電力 (W)	入力電流 (A)	器具光束 (lm)		
60形	XED1101LCE1	LLD2000LCE1	LDF5L-H-GX53/S	68	CE1	電球色	2700K	拡散	4.9	0.09	300	-	
	XED1101VCE1	LLD2000VCE1	LDF5WW-H-GX53/S	68		温白色	3500K		4.9	0.09	300	-	
	XED1101NCE1	LLD2000NCE1	LDF5N-H-GX53/S	68		昼白色	5000K		4.9	0.09	300	-	
	XED1121LCE1	LLD2020LCE1	LDF5L-M-GX53/S	98		電球色	2700K	集光	4.9	0.09	330	-	
	XED1121VCE1	LLD2020VCE1	LDF5WW-M-GX53/S	98		温白色	3500K		4.9	0.09	330	-	
	XED1121NCE1	LLD2020NCE1	LDF5N-M-GX53/S	98		昼白色	5000K		4.9	0.09	330	-	
80形	XED3101LCE1	LLD4000LCE1	LDF8L-H-GX53/S	96		CE1	電球色	2700K	拡散	6.3	0.13	400	-
	XED3101VCE1	LLD4000VCE1	LDF8WW-H-GX53/S	96			温白色	3500K		6.3	0.13	400	-
	XED3101NCE1	LLD4000NCE1	LDF8N-H-GX53/S	96			昼白色	5000K		6.3	0.13	400	-
	XED3121LCE1	LLD3020LCE1	LDF8L-M-GX53/S	98			電球色	2700K	集光	6.3	0.13	400	-
	XED3121VCE1	LLD3020VCE1	LDF8WW-M-GX53/S	98			温白色	3500K		6.3	0.13	400	-
	XED3121NCE1	LLD3020NCE1	LDF8N-M-GX53/S	98			昼白色	5000K		6.3	0.13	400	-
60形	XED1101LCB1	LLD2000LCB1	LDF6L-H-GX53/D/S	98	CB1		電球色	2700K	拡散	5.6	0.09	300	-
	XED1101VCB1	LLD2000VCB1	LDF6WW-H-GX53/D/S	98			温白色	3500K		5.6	0.09	300	-
	XED1101NCB1	LLD2000NCB1	LDF6N-H-GX53/D/S	98			昼白色	5000K		5.6	0.09	300	-
	XED1121LCB1	LLD2020LCB1	LDF6L-M-GX53/D/S	102			電球色	2700K	集光	5.6	0.09	330	-
	XED1121VCB1	LLD2020VCB1	LDF6WW-M-GX53/D/S	102			温白色	3500K		5.6	0.09	330	-
	XED1121NCB1	LLD2020NCB1	LDF6N-M-GX53/D/S	102			昼白色	5000K		5.6	0.09	330	-
80形	XED3101LCB1	LLD4000LCB1	LDF8L-H-GX53/D/S	100		CB1	電球色	2700K	拡散	7.0	0.13	400	-
	XED3101VCB1	LLD4000VCB1	LDF8WW-H-GX53/D/S	100			温白色	3500K		7.0	0.13	400	-
	XED3101NCB1	LLD4000NCB1	LDF8N-H-GX53/D/S	100			昼白色	5000K		7.0	0.13	400	-
	XED3121LCB1	LLD3020LCB1	LDF8L-M-GX53/D/S	102			電球色	2700K	集光	7.0	0.13	400	-
	XED3121VCB1	LLD3020VCB1	LDF8WW-M-GX53/D/S	102			温白色	3500K		7.0	0.13	400	-
	XED3121NCB1	LLD3020NCB1	LDF8N-M-GX53/D/S	102			昼白色	5000K		7.0	0.13	400	-

<ご注意>

- ・ランプの仕様は、各品番の承認図をご確認ください。
- ・起動方式CE1は、調光器非対応です。
- ・LEDにはバラつきがあるため、同一品番でも、品番ごとに発光色、明るさが異なる場合があります。
- ・明るさ、光色、配光はLEDフラットランプ交換により変更できます。(ランプにより、消費電力、入力電流が異なります。)
- ・高機能スイッチの適合および接続台数は、以下のWebサイトよりご確認ください。

■高機能スイッチのLED照明器具接続台数表

https://www2.panasonic.biz/jp/densetsu/haisen/switch_concent/pdf/daisu.pdf

- ・ライトコントロールの適合および接続台数は、以下のWebサイトよりご確認ください。

■調光スイッチの調光可能型LED照明器具(LED電球を含む)接続台数表

<https://www2.panasonic.biz/jp/densetsu/haisen/keikaku/tekigo/tekigo.pdf>

本図面は5枚1組です。 2/5

適合ランプ	LEDフラットランプφ70 (別表参照)	5				品番 LRD9101 (本体品番)	特性表
		4					
特記事項		3				鶴山 田口	
		2					
		1					
		部番	部品名	材質・素材厚	備考		



⚠ 注意：商品には寿命があります。詳細はCLX2021AAをご参照ください。

適合ランプ一覧表

●LEDフラットランプφ70単色（美ルック）

演色性 (Ra) : 90

組合せ 点灯時の 明るさ	組合せ品名	ランプ品番	ランプ品名	ランプ 質量 (g)	起動 方式	光色	色温度 (K)	配光	ランプ組合せ時の器具特性			グリーン 購入法 適合	
									消費電力 (W)	入力電流 (A)	器具光束 (lm)		
60形	XED1111LCE1	LLD2000MLCE1	LDF5L-D-H-GX53/S	96	CE1	電球色	2700K	拡散	5.0	0.08	280	-	
	XED1111VCE1	LLD2000MVCE1	LDF5WW-D-H-GX53/S	96		温白色	3500K		5.0	0.08	280	-	
	XED1111NCE1	LLD2000MNCE1	LDF5N-D-H-GX53/S	96		昼白色	5000K		5.0	0.08	280	-	
	XED1131LCE1	LLD2020MLCE1	LDF4L-D-M-GX53/S	98		電球色	2700K	集光	4.1	0.07	330	○	
	XED1131VCE1	LLD2020MVCE1	LDF4WW-D-M-GX53/S	98		温白色	3500K		4.1	0.07	330	○	
	XED1131NCE1	LLD2020MNCE1	LDF4N-D-M-GX53/S	98		昼白色	5000K		4.1	0.07	330	-	
80形	XED3111LCE1	LLD4000MLCE1	LDF8L-D-H-GX53/S	98		CE1	電球色	2700K	拡散	7.8	0.13	400	-
	XED3111VCE1	LLD4000MVCE1	LDF8WW-D-H-GX53/S	98			温白色	3500K		7.8	0.13	400	-
	XED3111NCE1	LLD4000MNCE1	LDF8N-D-H-GX53/S	98			昼白色	5000K		7.8	0.13	400	-
	XED3131LCE1	LLD3020MLCE1	LDF8L-D-M-GX53/S	98			電球色	2700K	集光	7.9	0.13	400	-
	XED3131VCE1	LLD3020MVCE1	LDF8WW-D-M-GX53/S	98			温白色	3500K		7.9	0.13	400	-
	XED3131NCE1	LLD3020MNCE1	LDF8N-D-M-GX53/S	98			昼白色	5000K		7.9	0.13	400	-
60形	XED1111LCB1	LLD2000MLCB1	LDF6L-D-H-GX53/D/S	100	CB1		電球色	2700K	拡散	5.9	0.09	280	-
	XED1111VCB1	LLD2000MVCB1	LDF6WW-D-H-GX53/D/S	100			温白色	3500K		5.9	0.09	280	-
	XED1111NCB1	LLD2000MNCB1	LDF6N-D-H-GX53/D/S	100			昼白色	5000K		5.9	0.09	280	-
	XED1131LCB1	LLD2020MLCB1	LDF5L-D-M-GX53/D/S	102			電球色	2700K	集光	4.9	0.07	330	-
	XED1131VCB1	LLD2020MVCB1	LDF5WW-D-M-GX53/D/S	102			温白色	3500K		4.9	0.07	330	-
	XED1131NCB1	LLD2020MNCB1	LDF5N-D-M-GX53/D/S	102			昼白色	5000K		4.9	0.07	330	-
80形	XED3111LCB1	LLD4000MLCB1	LDF8L-D-H-GX53/D/S	100		CB1	電球色	2700K	拡散	8.4	0.13	400	-
	XED3111VCB1	LLD4000MVCB1	LDF8WW-D-H-GX53/D/S	100			温白色	3500K		8.4	0.13	400	-
	XED3111NCB1	LLD4000MNCB1	LDF8N-D-H-GX53/D/S	100			昼白色	5000K		8.4	0.13	400	-
	XED3131LCB1	LLD3020MLCB1	LDF8L-D-M-GX53/D/S	104			電球色	2700K	集光	7.8	0.11	380	-
	XED3131VCB1	LLD3020MVCB1	LDF8WW-D-M-GX53/D/S	104			温白色	3500K		7.8	0.11	380	-
	XED3131NCB1	LLD3020MNCB1	LDF8N-D-M-GX53/D/S	104			昼白色	5000K		7.8	0.11	380	-

<ご注意>

- ・ランプの仕様は、各品番の承認図をご確認ください。
- ・起動方式CE1は、調光器非対応です。
- ・LEDにはバラつきがあるため、同一品番でも、品番ごとに発光色、明るさが異なる場合があります。
- ・明るさ、光色、配光はLEDフラットランプ交換により変更できます。（ランプにより、消費電力、入力電流が異なります。）
- ・高機能スイッチの適合および接続台数は、以下のWebサイトよりご確認ください。

■高機能スイッチのLED照明器具接続台数表

https://www2.panasonic.biz/jp/densetsu/haisen/switch_concent/pdf/daisu.pdf

- ・ライトコントロールの適合および接続台数は、以下のWebサイトよりご確認ください。

■調光スイッチの調光可能型LED照明器具（LED電球を含む）接続台数表

<https://www2.panasonic.biz/jp/densetsu/haisen/keikaku/tekigo/tekigo.pdf>

本図面は5枚1組です。 3/5

適合ランプ	LEDフラットランプφ70 (別表参照)	5				品番 特性表
		4				
特記事項		3				LRD9101 (本体品番)
		2				
		1				鶴山 田口
	部番	部品名	材質・素材厚	備考	パナソニック株式会社	



⚠ 注意：商品には寿命があります。詳細はCLX2021AAをご参照ください。

適合ランプ一覧表

●LEDフラットランプφ70光色切替

演色性 (Ra) : 83

組合せ 点灯時の 明るさ	組合せ品名	ランプ品番	ランプ品名	ランプ 質量 (g)	起動 方式	光色	色温度 (K)	配光	ランプ組合せ時の器具特性			グリーン 購入法 適合
									消費電力 (W)	入力電流 (A)	器具光束 (lm)	
60形	-	LLD20001CQ1	LDF5-H-GX53/LWW/S	98	CQ1	電球色	2700K	拡散	5.0	0.08	290	-
						温白色	3500K		5.0	0.08	280	-
	-	LLD20002CQ1	LDF5-H-GX53/LN/S	98		電球色	2700K		5.0	0.08	290	-
						昼白色	5000K		5.0	0.08	280	-
	-	LLD20003CQ1	LDF5-H-GX53/LD/S	98		電球色	2700K		5.0	0.08	290	-
						昼光色	6200K		5.0	0.08	280	-
	-	LLD20004CQ1	LDF5-H-GX53/WWN/S	98		温白色	3500K		5.0	0.08	290	-
						昼白色	5000K		5.0	0.08	280	-
	-	LLD20005CQ1	LDF5-H-GX53/WWD/S	98		温白色	3500K		5.0	0.08	290	-
						昼光色	6200K		5.0	0.08	280	-
80形	-	LLD40001CQ1	LDF8-H-GX53/LWW/S	100	電球色	2700K	拡散	6.0	0.11	400	-	
					温白色	3500K		6.0	0.11	390	-	
	-	LLD40002CQ1	LDF8-H-GX53/LN/S	100	電球色	2700K		6.0	0.11	400	-	
					昼白色	5000K		6.0	0.11	390	-	
	-	LLD40003CQ1	LDF8-H-GX53/LD/S	100	電球色	2700K		6.0	0.11	400	-	
					昼光色	6200K		6.0	0.11	390	-	
	-	LLD40004CQ1	LDF8-H-GX53/WWN/S	100	温白色	3500K		6.0	0.11	400	-	
					昼白色	5000K		6.0	0.11	390	-	
	-	LLD40005CQ1	LDF8-H-GX53/WWD/S	100	温白色	3500K		6.0	0.11	400	-	
					昼光色	6200K		6.0	0.11	390	-	

- : 組合せ品名の設定はありません。

●LEDフラットランプφ70光色・配光切替

演色性 (Ra) : 83

組合せ 点灯時の 明るさ	組合せ品名	ランプ品番	ランプ品名	ランプ 質量 (g)	起動 方式	光色	色温度 (K)	配光	ランプ組合せ時の器具特性			グリーン 購入法 適合
									消費電力 (W)	入力電流 (A)	器具光束 (lm)	
100形	-	LLD40402CQ1	LDF8-GX53/LN/S	99	CQ1	電球色	2700K	拡散	6.3	0.10	305	-
						昼白色	5000K	集光	5.6	0.09	360	-
	-	LLD40404CQ1	LDF8-GX53/WWN/S			温白色	3500K	拡散	6.3	0.10	305	-
						昼白色	5000K	集光	5.6	0.09	360	-

- : 組合せ品名の設定はありません。

<ご注意>

- ・ランプの仕様は、各品番の承認図をご確認ください。
- ・起動方式CQ1は、調光器非対応です。
- ・LEDにはバラつきがあるため、同一品番でも、品番ごとに発光色、明るさが異なる場合があります。
- ・明るさ、光色、配光はLEDフラットランプ交換により変更できます。(ランプにより、消費電力、入力電流が異なります。)
- ・高機能スイッチの適合および接続台数は、以下のWebサイトよりご確認頂けます。

■高機能スイッチのLED照明器具接続台数表

https://www2.panasonic.biz/jp/densetsu/haisen/switch_concent/pdf/daisu.pdf

本図面は5枚1組です。 4/5

適合ランプ	LEDフラットランプφ70 (別表参照)	5				品番	特性表
		4				LRD9101 (本体品番)	
特記事項		3					今
		2				岡	端
		1					
		部番	部品名	材質・素材厚	備考	パナソニック株式会社	



⚠ 注意：商品には寿命があります。詳細はCLX2021AAをご参照ください。

適合ランプ一覧表

●LEDフラットランプφ70ゆらぎ点灯

演色性 (Ra) : 83

組合せ 点灯時の 明るさ	組合せ品名	ランプ品番	ランプ品名	ランプ 質量 (g)	起動 方式	光色	色温度 (K)	配光	ランプ組合せ時の器具特性			グリーン 購入法 適合
									消費電力 (W)	入力電流 (A)	器具光束 (lm)	
60形	-	LLD20206CM1	LDF4L-M-GX53/MC/S	102	CM1	電球色	2700K	集光	3.9	0.07	330	○
	-	LLD20207CM1	LDF4L-M-GX53/MH/S	102		電球色	2700K		3.9	0.07	330	○

- : 組合せ品名の設定はありません。

●LEDフラットランプφ70タイマー調光

演色性 (Ra) : 83

組合せ 点灯時の 明るさ	組合せ品名	ランプ品番	ランプ品名	ランプ 質量 (g)	起動 方式	光色	色温度 (K)	配光	ランプ組合せ時の器具特性			グリーン 購入法 適合
									消費電力 (W)	入力電流 (A)	器具光束 (lm)	
60形	XED1101LCT1	LLD2000LCT1	LDF5L-H-GX53/T/S	100	CT1	電球色	2700K	拡散	5.1	0.09	280	-
80形	XED3101LCT1	LLD4000LCT1	LDF8L-H-GX53/T/S	100		電球色	2700K		6.7	0.13	400	-
	XED3101NCT1	LLD4000NCT1	LDF8N-H-GX53/T/S	100		昼白色	5000K		6.7	0.13	400	-
60形	XED1121LCT1	LLD2020LCT1	LDF4L-M-GX53/T/S	102		電球色	2700K	集光	3.9	0.07	330	○
100形	XED3121LCT1	LLD3020LCT1	LDF7L-M-GX53/T/S	102		電球色	2700K		6.5	0.12	540	○
	XED3121NCT1	LLD3020NCT1	LDF7N-M-GX53/T/S	102		昼白色	5000K		6.5	0.12	540	-

- : 組合せ品名の設定はありません。

<ご注意>

- ・ランプの仕様は、各品番の承認図をご確認ください。
- ・起動方式CM1・CT1は、調光器非対応です。
- ・LEDにはバラつきがあるため、同一品番でも、商品ごとに発光色、明るさが異なる場合があります。
- ・明るさ、光色、配光はLEDフラットランプ交換により変更できます。(ランプにより、消費電力、入力電流が異なります。)
- ・高機能スイッチの適合および接続台数は、以下のWebサイトよりご確認頂けます。

■高機能スイッチのLED照明器具接続台数表

https://www2.panasonic.biz/jp/densetsu/haisen/switch_concent/pdf/daisu.pdf

- ・EEスイッチ、タイマースイッチなどの適合スイッチおよび接続台数は、以下のWebサイトよりご確認頂けます。

■EEスイッチ、タイマースイッチなどのLED照明器具接続台数表

<https://www2.panasonic.biz/jp/lighting/home/series/flat-lamp/yuragi/pdf/tekigiouswitch.pdf>

本図面は5枚1組です。 5/5

適合ランプ	LEDフラットランプφ70 (別表参照)	5				品番 特性表		
		4						
特記事項		3				LRD9101 (本体品番)		
		2						
		1					今 岡	川 端
		部番	部品名	材質・素材厚	備考		パナソニック株式会社	

