

⚠ 注意：商品には寿命があります。詳細はCLX2021AAをご参照ください。

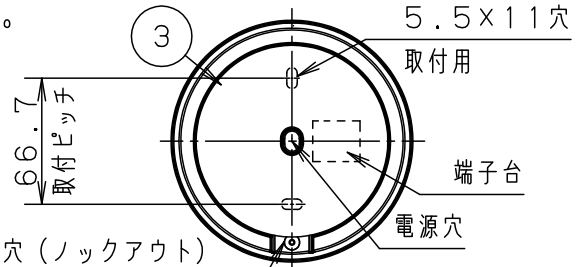
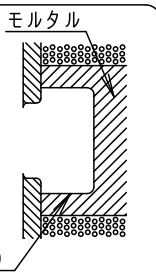
＜使用上のご注意＞

- この器具には白熱灯、電球形蛍光灯は使用できません。必ず適合ランプ（パナソニック製）をご使用ください。
- ほたるスイッチと接続する場合は1回路につき、スイッチ3個までで、ご使用ください。（4個以上のほたるスイッチと接続すると、スイッチを切にしても器具が消灯しないことがあります。）
- 器具に直射日光が当たる状態で点灯させないでください。温度上昇によるランプの短寿命や一時的な明るさ低下・不点灯の原因となります。
- LEDにはバラツキがあるため、同一品番商品でも商品ごとに発光色、明るさが異なる場合があります。
- 器具の近くでは、ラジオやテレビなどの音響、映像機器に雑音が入る場合があります。
- この器具の近くでは、電子錠などに使用する光周波方式のリモコンが動作しない場合がごくまれにありますので、ご注意ください。
- 海岸隣接地帯では、塩害により短期間で錆が発生するおそれがあります。

＜ボックスに取り付ける場合のご注意＞

- 防水性能を保つため必ず仕上げ塗りとボックスを同一面に仕上げてください。同一面に仕上げないと、浸水による火災・感電の原因となります。

埋込ボックス（別途）

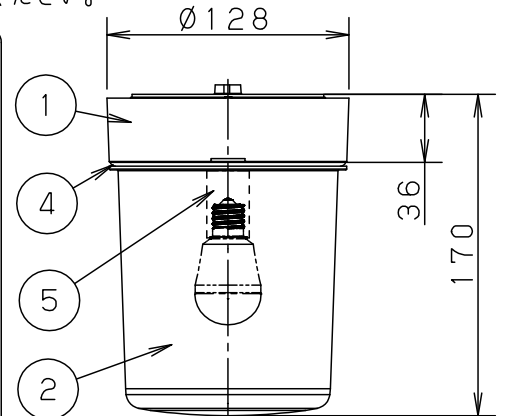
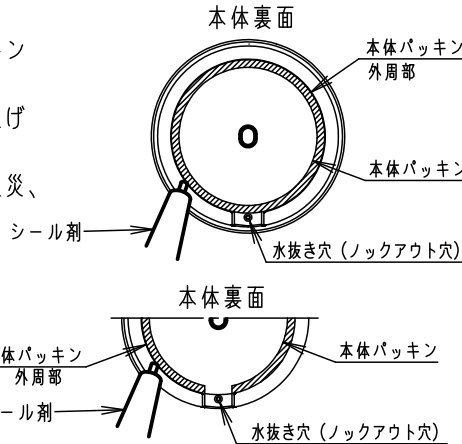


水抜き穴（ロックアウト）

屋外の壁面に取り付ける場合は穴を開けてください。

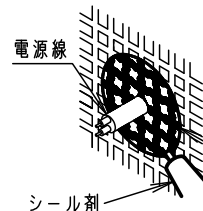
＜シール材の塗布範囲＞

- 本体パッキン外周部及び本体パッキンの取付面について、凹みをシール剤で埋めて平面に仕上げてください。防水が不完全な場合、浸水による火災、感電のおそれがあります。
- 屋外の壁面に取り付ける場合、シール剤が本体の水抜き穴をふさがないようにしてください。本体パッキン外周部を守らないと浸水による火災、感電のおそれがあります。



⚠ 安全に関するご注意

- 一般住宅用防湿、防雨型器具です。業務用浴場には使用しないでください。指定外取付は絶縁不良による感電の原因となります。サウナなどの高温になる場所では使用しないでください。過熱による火災の原因となります。
- 壁面、天井面取付兼用器具です。屋外で壁面に取付の場合は、水抜き穴が下側にくるように取り付けて水抜き穴を開けてください。指定外取付は落下、感電、火災の原因となります。
- 取付面よりも大きな面に取り付けてください。
- 調光器と組み合わせて使用しないでください。火災の原因となります。
- LEDを直視しないでください。目の痛みの原因となることがあります。
- 取付面と本体パッキンのスキマおよびパッキン外周部にシール材を塗ってください。また、背面より水のかかる場所へ設置しないでください。指定外の取付は絶縁不良による感電の原因となります。



本体パッキン外周部及び本体パッキンの取付面について凹みをシール剤で埋めて平面に仕上げる。

明るさ：40形電球1灯器具相当		
定格電圧	入力電流	消費電力
AC100V	0.075A	4.3W
付属ランプ	LDA4L-H-E17/S/4 電球色(2700K Ra80)	
器具光束	396lm	
W・数	4.3×1	
器具質量	0.5kg	
特記事項		

5	ソケット		E17	品番
4	グローブパッキン	シリコンゴム	ホワイト	防湿型・防雨型
3	本体パッキン	エラストマー	ナチュラル	LSEW4061K
2	カバー	アクリル	乳白	今
1	本体	ASA樹脂	ホワイト	岡
部番	部品名	材質・素材厚	備考	川端
				パナソニック株式会社

