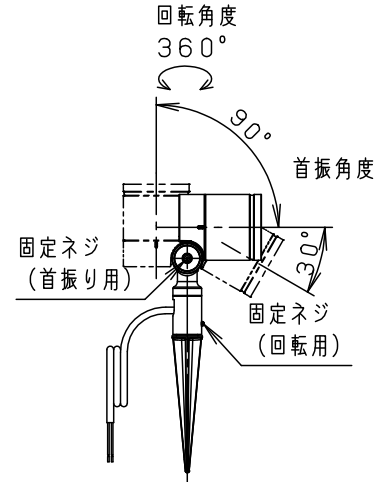
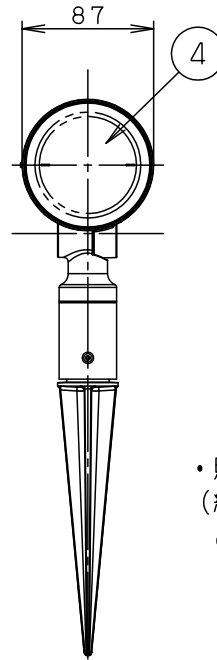
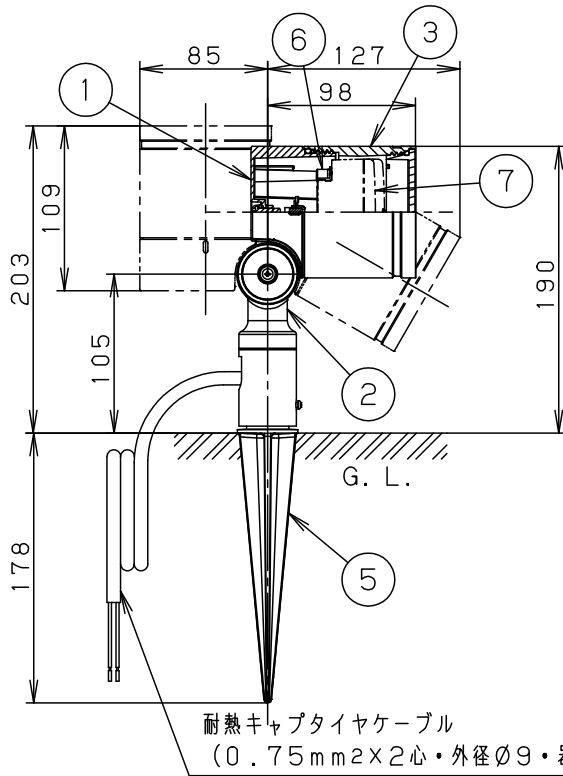


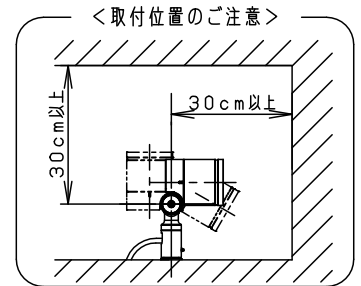
⚠ 注意：商品には寿命があります。詳細はCLX2021AAをご参照ください。

グリーン購入法適合



照射範囲

・照射角度は固定ネジを緩めて変えてください。  
(緩めすぎると固定ネジが外れますので、  
ご注意ください。)



適合オプション (遮光フード)

- LGK02090: オフブラックレザーステン
- LGK02091: シルバーメタリックレザーステン

⚠ 安全に関するご注意

- ・防雨型器具です。浴室などの湿気の多い場所、振動や衝撃の多い場所、腐食性ガスの発生する場所、塩素を使用するプール等、海岸隣接地帯では使用しないでください。器具の落下や絶縁不良による感電及び火災の原因となります。
- ・LEDを直視しないでください。目の痛みの原因となることがあります。
- ・据置取付専用器具です。人が通行する高所もしくは壁面には取り付けしないでください。器具落下の原因となります。
- ・草や木等で器具が覆われるような場所では使用しないでください。火災の原因となります。
- ・草や木の近くに器具を設置する場合は、除草剤や肥料がかからないようにしてください。万が一、器具に除草剤や肥料がかかってしまった場合水で洗い流してください。除草剤や肥料により器具が腐食し、浸水による感電・不点の原因となります。
- ・冠水する恐れのある場所では使用しないでください。感電の原因となります。
- ・上向き照射する場合、パネル上の堆積物は定期的に取り除いてください。堆積物によって熱がこもり、堆積物の発火、器具破損による浸水・感電・火災の原因となります。
- ・スティックは最後まで差し込んだ状態で使用してください。
- ・使用ランプと異なるランプと交換される場合、壁スイッチ、ライトコントロールなどの適合を必ず確認のうえ交換してください。
- ・調光器と組み合わせて使用しないでください。火災の原因となります。

※<使用上のご注意><施工上のご注意>については、別紙XLGE0153CT1-KG\*をご参照ください。

- ・照射方向可動型
- ・二重絶縁型
- ・密閉型

組合せ品名	本体品番	LEDフラットランプ品番
XLGE0153CT1	LGW40201	LLD3020LCT1

定格電圧	入力電流	消費電力	7	LEDフラットランプ	タイマー調光 集光タイプ	本図面は 2枚1組です。 1/2
AC100V	0.11A	6.7W	6	ソケット	口金GX53-1	品名 スポットライト XLGE0153CT1
LED フラットランプ	電球色 (2700K Ra83) 明るさ: 100形電球1灯器具相当		5	スティック	ASA樹脂	
器具光束	695lm (調光時: 205lm)		4	パネル	アクリル	透明
器具質量	1.3kg		3	カバー	アルミダイカスト	シルバーメタリック レザーステン塗装
特記事項			2	アーム	アルミダイカスト	シルバーメタリック レザーステン塗装
			1	本体	アルミダイカスト	シルバーメタリック レザーステン塗装
部番				部品名	材質・素材厚	備考



<施工上のご注意>

- ほたるスイッチと接続する場合は1回路につき、スイッチ3個までで、ご使用ください。  
(4個以上のほたるスイッチと接続すると、スイッチを切にしても器具が消灯しないことがあります。)
- かつてにスイッチなどの高機能スイッチを使用する場合は、起動方式CT1に適合した当社製スイッチを使用し、接続台数、接続方式はスイッチの取扱説明書に従ってください。

<使用上のご注意>

- 器具に直射日光が当たる状態で点灯させないでください。温度上昇による短寿命の原因となります。
- LEDにはバラツキがあるため、同一品番商品でも商品ごとに発光色・明るさが異なる場合があります。
- 必ず適合ランプ（パナソニック製推奨）と組み合わせてご使用ください。
- 海岸隣接地帯では、塩害により短期間で錆が発生するおそれがあります。
- 器具の近くでは、ラジオやテレビなどの音響、映像機器に雑音が入る場合があります。
- 器具の近くでは、電子錠などを使用する光周波方式のリモコンが動作しない場合がごくまれにありますので、ご注意ください。
- 調光器対応のランプをご使用の場合、器具の構成上調光操作はできません。入切（ON/OFF）のみでご使用ください。
- 高機能スイッチの適合および接続台数は、以下のWebサイトよりご確認ください。

■高機能スイッチのLED照明器具接続台数表

[https://www2.panasonic.biz/jp/densetsu/haisen/switch\\_concent/pdf/daisu.pdf](https://www2.panasonic.biz/jp/densetsu/haisen/switch_concent/pdf/daisu.pdf)

- EEスイッチ、タイマースイッチなどの適合スイッチおよび接続台数は、以下のWebサイトよりご確認ください。

■EEスイッチ、タイマースイッチなどのLED照明器具接続台数表

<https://www2.panasonic.biz/jp/lighting/home/series/flat-lamp/yuragi/pdf/tekigouswitch.pdf>

本図面は  
2枚1組です。 2/2

	5				品名
	4				スポットライト
	3				XLGE0153CT1
特記事項	2				鶴田 竹内
	1				
	部番	部品名	材質・素材厚	備考	パナソニック株式会社

