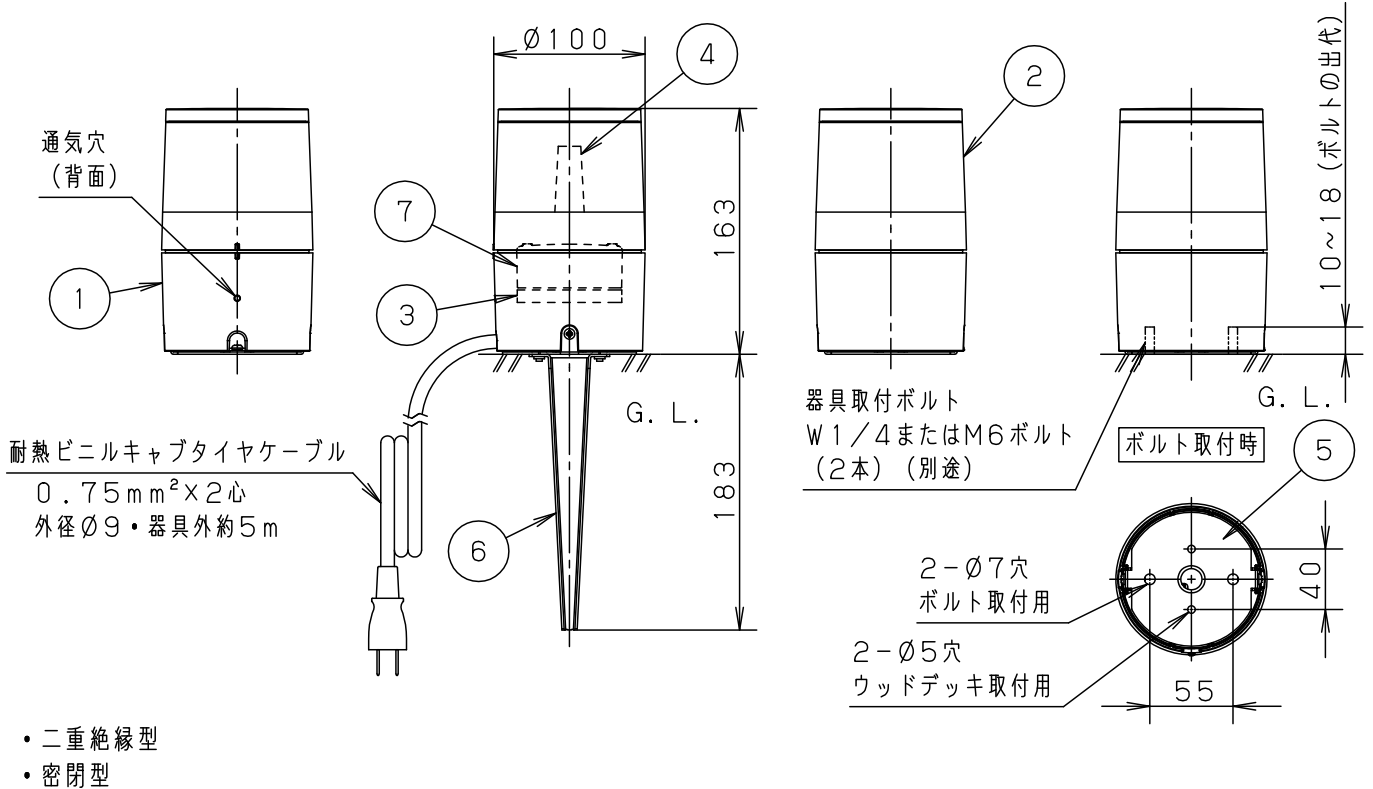


⚠ 注意：商品には寿命があります。詳細はCLX2021AAをご参照ください。



### ⚠ 安全に関するご注意

- ・防雨型器具です。浴室などの湿気の多い場所、振動や衝撃の多い場所、腐食性ガスの発生する場所、塩素を使用するプール等、海岸隣接地帯では使用しないでください。器具の落下や絶縁不良による感電及び火災の原因となります。
- ・LEDを直視しないでください。目の痛みの原因となることがあります。
- ・据置き取付専用器具です。人が通行する高所もしくは壁面には取り付けないでください。器具落下の原因となります。
- ・草や木等で器具が覆われる場所で使用しないでください。火災の原因となります。
- ・草や木の近くに器具を設置する場合は、除草剤や肥料がかからないようにしてください。万一、器具に除草剤や肥料がかかってしまった場合水で洗い流してください。除草剤や肥料により器具が腐食し、浸水による感電・不点の原因となります。
- ・冠水する恐れのある場所で使用しないでください。感電の原因となります。
- ・スパイクは最後まで差し込んだ状態で使用してください。
- ・調光器と組み合わせて使用しないでください。火災の原因となります。
- ・通気穴に故意に水をかけたり、塞いだりしないでください。感電・不点の原因となります。
- ・積雪時は、器具を取り外すか雪に埋もれないように除雪してください。器具破損などによる感電の原因となります。

※〈使用上のご注意〉については、別紙：XLGE3601CM1-KG\*をご参照ください。

組み合わせ品名	本体品番	LEDフラットランプ品番
XLGE3601CM1	LGW46000	LLD20206CM1

定格電圧	入力電流	消費電力	本図面は2枚1組です 1/2			
AC100V	0.07A	4.0W	7	LEDフラットランプ		ゆらぎ点灯 (キャンドル) 集光タイプ
LEDフラットランプ	電球色 (2700K Ra83)	6	スパイク	ステンレス鋼板 (t1.5) (SUS304)		品名
		5	取付板	ステンレス鋼板 (t1.5) (SUS304)		
器具光束	30lm	4	導光ロッド	アクリル (透明)		スタンド
器具質量	1.3kg	3	ソケット		□金GX53-1	XLGE3601CM1
特記事項	2	カバー	アクリル (透明)	内面スモーク塗装		鶴
	1	本体	ASA樹脂	オフブラック レザーステン塗装		田
部番	部品名	材質・素材厚	備考	パナソニック株式会社		



<使用上のご注意>

- 器具には、適合LEDフラットランプ（パナソニック製推奨）をご使用ください。
- LEDにはバラツキがあるため、同一品番商品でも商品ごとに発光色、明るさが異なる場合があります。
- 器具の近くでは、ラジオやテレビなどの音響、映像機器に雑音が入る場合があります。
- 器具の近くでは、電子錠などに使用する光高周波方式のリモコンが動作しない場合がごくまれにありますので、ご注意ください。
- 器具に直射日光が当たる状態で点灯させないでください。  
温度上昇によるランプの短寿命や一時的な明るさ低下、不点灯の原因となります。
- 海岸隣接地帯では、塩害により短期間で錆が発生するおそれがあります。
- ウッドデッキへの取り付けは、本体からスパイクを外し、木ネジで必ず固定してください。  
土壌など木ネジ固定できない場所では使用できません。
- コンクリートへの取り付けは、本体からスパイクを外し、取付ボルト（別途）に必ず固定ください。

- EEスイッチ、タイマースイッチなどの適合スイッチおよび接続台数は、以下のWebサイトよりご確認ください。

■ EEスイッチ、タイマースイッチなどのLED照明器具接続台数表

<https://www2.panasonic.biz/jp/lighting/home/series/flat-lamp/yuragi/pdf/tekigouswitch.pdf>

本図面は2枚1組です 2/2

	5				品名 スタンド XLGE3601CM1
	4				
	3				
特記事項	2				鶴 竹
	1				田 内
	部番	部品名	材質・素材厚	備考	パナソニック株式会社

