

⚠ 注意：商品には寿命があります。詳細はCLX2021AAをご参照ください。

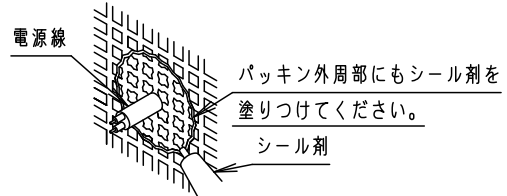
- ・木ネジ部絶縁ゴム付 ・密閉型 ・防雨型
- ・枠の取付方式は、ネジ方式です。

⚠ 安全に関するご注意

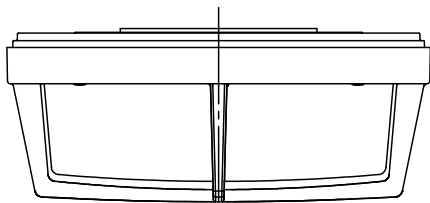
防雨型器具です。浴室などの湿気の多い場所では使用しないでください。感電、火災の原因となります。壁面、天井面取付兼用器具です。傾斜天井、壁面に取り付ける場合は、傾斜の下側に水抜き穴がくるように取り付けてください。指定外取り付けは落下、感電、火災の原因となります。

・調光器と組み合わせて使用しないでください。火災の原因となります。

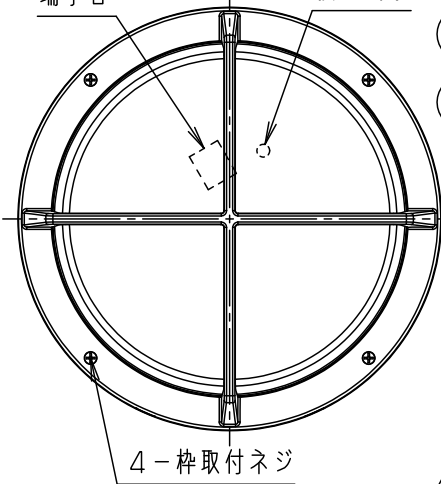
- ・取付面と本体パッキンのスキマおよびパッキン外周部にシーラントを塗ってください。また、背面より水のかかる場所へ設置しないでください。指定外の取付は絶縁不良による感電の原因となります。



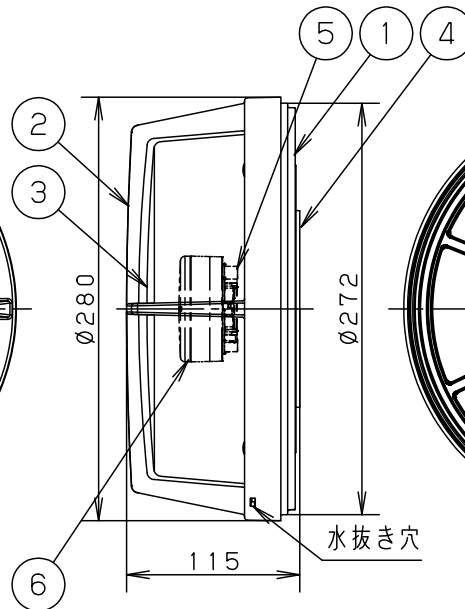
- ・使用ランプと異なるランプと交換される場合、壁スイッチやライトコントロールなどの適合を必ず確認したうえ交換してください。



端子台 接地端子

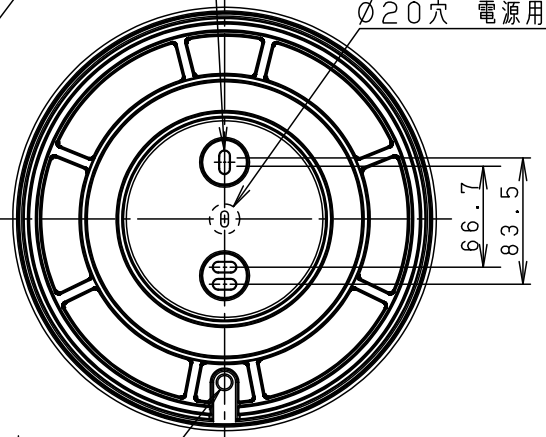


4-枠取付ネジ



3-15×6.6穴 取付用

Ø20穴 電源用



水抜き穴 (ブッシング付)

※屋外の壁面に取り付ける場合はブッシングを取り外してください

※<使用上のご注意><施工上のご注意>については、別紙：XLGE8013CT1-KG*をご参照ください。

組合せ品名	本体品番	LEDフラットランプ品番
XLGE8013CT1	LGW85239B	LLD4000NCT1

本図面は2枚1組です。 1/2

定格電圧	入力電流	消費電力				
AC100V	0.12A	7.4W				
LEDフラットランプ	昼白色 (5000K Ra83) 明るさ: 60形電球1灯器具相当	6	LEDフラットランプ		タイマー調光 拡散タイプ	品名
		5	ソケット		GX53-1または GX53-1a口金	
器具光束	495lm (調光時145lm)	4	本体パッキン	EPTスポンジゴム	ブラック	ブラケット XLGE8013CT1
器具質量	1.9kg	3	カバー	アクリル	乳白	
特記事項		2	枠	アルミダイカスト	オフブラックレザ-サテン アクリル塗装	鶴 竹 田 内
		1	本体	アルミダイカスト	オフブラックレザ-サテン アクリル塗装	
部番	部品名	材質・素材厚	備考	パナソニック株式会社		



<施工上のご注意>

- 海岸隣接地帯では、塩害により短期間で錆が発生するおそれがあります。
- ほたるスイッチと接続する場合は1回路につきスイッチ3個まででご使用ください。
4個以上のほたるスイッチと接続すると、スイッチを切にしても器具が消灯しないことがあります。
- かつてにスイッチなどの高機能スイッチを使用する場合は、起動方式CT1に適合した当社製スイッチを使用し、接続台数、接続方法はスイッチの取扱説明書に従ってください。
- 当社製壁スイッチ品番WT5001、WT5002、WT50519、WT50529をご使用の場合は、スイッチ1個につき16台まで使用可能です。上記以外の壁スイッチは8台まででご使用ください。

<使用上のご注意>

- 器具には、適合LEDフラットランプ（パナソニック製推奨）をご使用ください。
- LEDにはバラツキがあるため、同一品番商品でも商品ごとに発光色、明るさが異なる場合があります。
- 器具の近くでは、ラジオやテレビなどの音響、映像機器に雑音が入る場合があります。
- 器具の近くでは電子錠などに使用する光高周波方式のリモコンが動作しない場合がごくまれにありますので、ご注意ください。
- 高機能スイッチの適合および接続台数は、以下のWebサイトよりご確認ください。
■高機能スイッチのLED照明器具接続台数表
https://www2.panasonic.biz/jp/densetsu/haisen/switch_concent/pdf/daisu.pdf
- EEスイッチ、タイマースイッチなどの適合スイッチおよび接続台数は、以下のWebサイトよりご確認ください。
■EEスイッチ、タイマースイッチなどのLED照明器具接続台数表
<https://www2.panasonic.biz/jp/lighting/home/series/flat-lamp/yuragi/pdf/tekigouswitch.pdf>

本図面は2枚1組です。 2/2

	5				品名
	4				ブラケット
	3				XLGE8013CT1
特記事項	2				鶴田 竹内
	1				
	部番	部品名	材質・素材厚	備考	パナソニック株式会社

