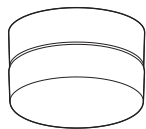


取扱説明書

住宅用照明器具(シーリングライト本体)

保管用

施工説明付き



品番 LGW51769W
LGW51769B
LGW51769Y



ランプは別売です。適合ランプは 裏表紙「仕様」をご参照ください。

お客様へ

このたびは、パナソニック製品をお買い上げいただき、まことにありがとうございます。
取扱説明書をよくお読みのうえ、正しく安全にお使いください。
ご使用前に「安全上のご注意」(1ページ)を必ずお読みください。この取扱説明書は大切に保管してください。
施工には電気工事士の資格が必要です。必ず、販売店、工事店に依頼してください。
LEDフラットランプには、取扱説明書(保証書付)が付属されております。LEDフラットランプの取り扱いや保証とアフターサービスについては、LEDフラットランプ付属の取扱説明書をご確認ください。

安全上のご注意

必ずお守りください

人への危害、財産の損害を防止するため、必ずお守りいただくことを説明しています。

■誤った使い方をしたときに生じる危害や損害の程度を区分して、説明しています。

■お守りいただく内容を、次の図記号で説明しています。(下記は図記号の一例です。)



警告

「死亡や重傷を負うおそれがある内容」です。



注意

「傷害を負うことや、財産の損害が発生するおそれがある内容」です。



してはいけない内容です。



実行しなければならない内容です。

警告



必ず守る

- 異常を感じた場合や、ランプを交換しても点灯しない場合は、速やかに電源を切る
異常状態が収まったことを確認し、販売店または別紙お客様ご相談窓口にご相談ください。
- ランプは適合のものを使用する
間違った種類、ワット数のランプを使用すると、火災のおそれがあります。



分解禁止

- 器具を改造したり、部品交換をしない
火災、感電、落下によるけがのおそれがあります。



禁止

- アルカリ系洗剤は使用しない
守らないと、強度低下により破損し、落下するおそれがあります。

注意



必ず守る

- 照明器具には寿命があります。
設置して10年経つと、外観に異常がなくても内部の劣化は進行しています。
点検・交換してください。
点検せずに長期間使い続けるとまれに火災、感電、落下などに至る場合があります。
◎1年に1回は「安全チェックシート」に基づき自主点検してください。
- ランプ交換、お手入れの際は、電源を切る
通電状態で行うと感電の原因となることがあります。
- 器具の取り外しは販売店、工事店に依頼する
器具の取り外しには資格が必要です。



接触禁止

- 点灯中や消灯直後はランプやその周辺にさわらない
やけどの原因となることがあります。
◎お手入れやランプ交換は電源を切り、ランプやその周辺が冷めてから行ってください。



禁止

- 器具に直射日光が当たる状態で点灯させない
温度上昇による器具の短寿命や一時的な明るさ低下・不点灯の原因となります。
- カバーの着脱時に無理な力を加えない
カバーは経年劣化により強度が低下します。着脱時に破損し、けがの原因となることがあります。かたい場合は、手袋などの保護具を使用するか電器店にご相談ください。

■施工の前によくお読みのうえ、正しく施工してください。この説明書は必ずお客様にお渡しください。
 ■施工説明に記載されていない方法や、指定の部品を使用しない方法で施工されたことにより事故や損害が生じたときは、当社では責任を負えません。また、その施工が原因で故障が生じた場合は、製品保証の対象外となります。

施工説明

安全上のご注意

必ずお守りください

警告

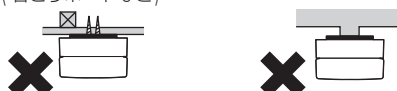
■取付面

- 次のような場所には取り付けない
 火災、感電、落下によるけがのおそれがあります。

- ・補強のない場所
 (ベニヤ板や石こうボードなど)
- ・取付面が本体パッキンより小さい場所



禁止

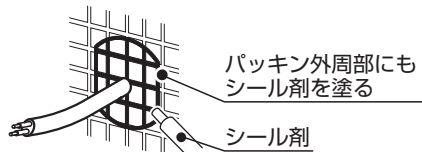


- ・浴室などの湿気の多い場所



- ◎この器具は天井面・壁面取付兼用防雨型です。(防湿型ではありません。)

- 取付面と本体パッキンのスキマおよびパッキン外周部にシール剤を塗る



必ず守る

取付面と本体パッキンとのスキマを防水シール剤などで埋めてください。防水が不完全な場合、火災、感電のおそれがあります。

- ◎屋外で壁面取付する場合、シール剤が本体裏面の水抜き穴をふさがないようにしてください。守らないと浸水による火災、感電のおそれがあります。

- 送り配線を行う場合はアウトレットボックスを使用する

取り付けに不備があると火災、感電、落下によるけがのおそれがあります。

■壁スイッチ

- 適合するスイッチ、ライトコントロールを使用する

指定以外のスイッチ、ライトコントロールと組み合わせて使用すると、火災のおそれがあります。

- 【調光器非対応タイプ】のランプを使用の場合
 調光機能が付いた壁スイッチの場合は、入切用 (ON/OFF) スイッチに変更する。



必ず守る



- ◎調光器の取り外しが必要です。

- 【調光器対応タイプ】のランプを使用の場合
 ご使用するランプの起動方式に適合した当社製ライトコントロールを使用する。

■その他

- 器具の取り付けは、説明書に従い確実に
 取り付けに不備があると火災、感電、落下によるけがのおそれがあります。

- 交流100ボルトで使用する
 過電圧を加えると過熱し、火災、感電のおそれがあります。

- 器具表示の指定方向に取り付ける
 指定方向以外に取り付けた場合、火災、感電、落下によるけがのおそれがあります。



必ず守る

- 屋外で壁面取付する場合のみ、
 説明書に従って、水抜き穴を開ける
 守らないと浸水による火災、感電のおそれがあります。

- 電源線は端子台の差込み穴の奥まで
 確実に差し込む

差し込みが不完全な場合、火災、感電のおそれがあります。

- 送り総容量は4A以下にする(照明器具専用)
 火災のおそれがあります。



アース線
 接続

- 接地工事は、電気設備の技術基準に
 従って確実に
 接地不完全な場合、感電のおそれがあります。

注意



禁止

- 温度の高くなるものの上に取り付けない
 火災の原因となることがあります。

- ◎ガス機器や排気筒の上に取り付けしないでください。



必ず守る

- 器具の取り付け取り外しは手袋など
 保護具を使用する
 けがのおそれがあります。

施工前のご確認事項

- 壁スイッチを設けてください。点灯消灯させたり、お手入れの際に電源を切ることができます。
- 当社製壁スイッチ品番WT5001、WT5002、WT50519、WT50529使用の場合は、スイッチ1個につき16台まで使用可能です。上記以外のスイッチは8台まででご利用ください。
- ほたるスイッチと接続する場合は1回路につきスイッチ3個まででご利用ください。
(4個以上のほたるスイッチと接続すると、スイッチを切にしても器具が消灯しないことがあります。)
- かかってにスイッチなど高機能スイッチを使用する場合は、ご利用するランプの起動方式に適合した当社製スイッチを使用し、接続方法はスイッチの取扱説明書に従ってください。
高機能スイッチの適合および接続台数は、以下のWebサイトよりご確認くださいませ。
■高機能スイッチのLED照明器具接続台数表
https://www2.panasonic.biz/jp/densetsu/haisen/switch_concent/pdf/daisu.pdf
- EEスイッチ、タイマースイッチなどの適合スイッチおよび接続台数は、以下のWebサイトよりご確認くださいませ。
■EEスイッチ、タイマースイッチなどのLED照明器具接続台数表
<https://www2.panasonic.biz/jp/lighting/home/series/flat-lamp/yuragi/pdf/tekigouswitch.pdf>
- 照明器具の送り総容量(照明器具専用)は4A以下です。ご利用されるスイッチなどにより総容量が制限される場合があります。スイッチなど、最大負荷および、接続可能台数をご確認いただき、その範囲内でご利用ください。
- 送り配線を行う場合はアウトレットボックスを使用してください。

【調光器対応タイプのランプをライトコントロールと接続して使用する場合】

- ご利用するランプの起動方式に適合の当社製ライトコントロールをご利用ください。
- 接続方法は、ライトコントロールの取扱説明書に従ってください。
ライトコントロールの適合および接続台数は、以下のWebサイトよりご確認くださいませ。
■調光スイッチの調光可能型LED照明器具(LED電球を含む)接続台数表
<https://www2.panasonic.biz/jp/densetsu/haisen/keikaku/tekigo/tekigo.pdf>

各部のなまえと取り付けかた

安全のため、電源を切ってから行ってください

- 器具の取り付けは、手袋など保護具を使用してください。

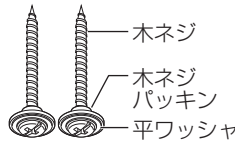
取り付け前のご準備

- ①カバーを左に回し、本体からカバーを取り外す。
- ②取付ネジ(2個)を外し、本体から取付台を取り外す。

付属部品

- 木ネジセット(2個)

(ご使用前に木ネジの根元まで、平ワッシャ・木ネジパッキンを押し下げてください。)



- 防虫シール(水抜き穴用)(1枚)



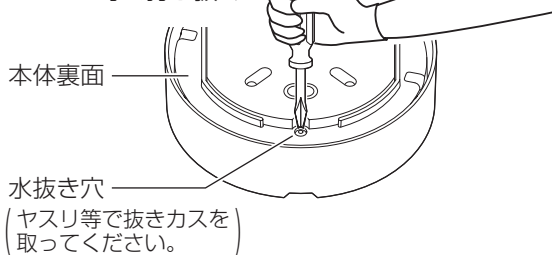
付属部品はテープで本体(取付板)に固定しています。

1 屋外で壁面取付の場合、水抜き穴を開ける

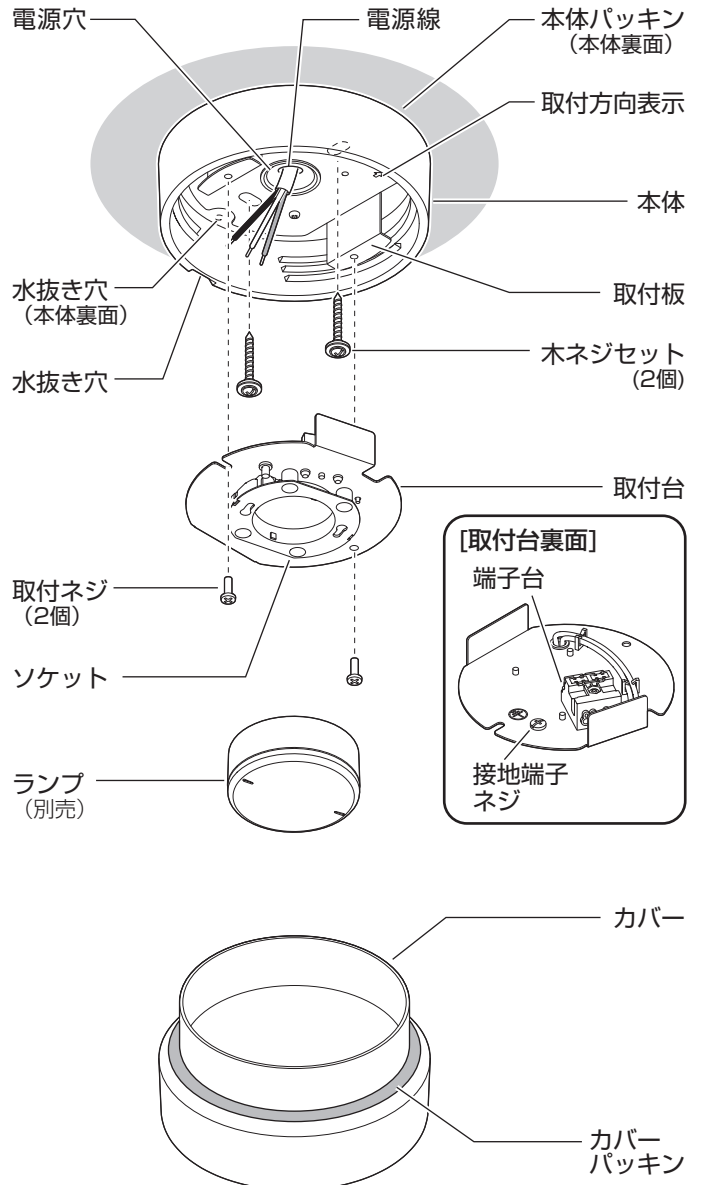
- ・屋外で器具を壁面取付する場合のみ、本体裏面から水抜き穴を開けてください。屋内取付、屋外の天井や傾斜天井取付の場合は、水抜き穴を開けないでください。
- ・穴開け後、本体の内側から水抜き穴に、付属の防虫シールを貼り付けてください。



水抜き穴にドライバーの先端を押し当て、ハンマー等で打ち抜く



水抜き穴(ヤスリ等で抜きカスを)取ってください。



警告

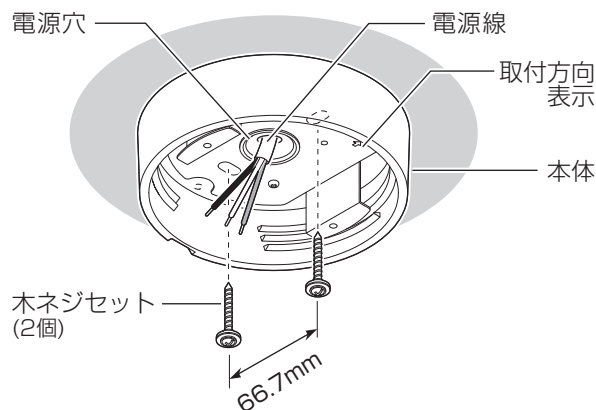


屋外で壁面取付する場合のみ、説明書に従って、水抜き穴を開ける守らないと浸水による火災、感電のおそれがあります。

(次ページにつづく)

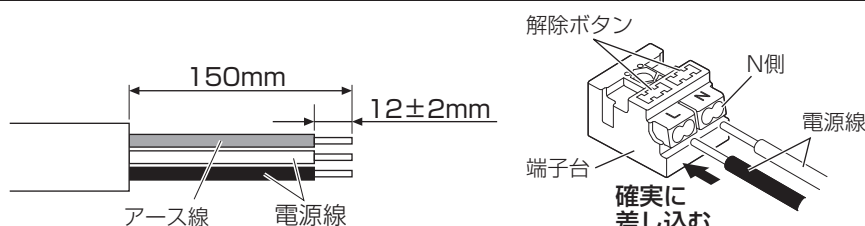
2 付属の木ネジセット(2個)で 本体を取り付ける

- ・ 壁面・傾斜天井面に取り付ける場合、取付方向表示に従って取り付けてください。
- ・ 本体の電源穴に電源線を通し、木ネジセットを確実に締め付けてください。
- ・ 取付ピッチ：66.7mm



3 端子台に電源線を接続する

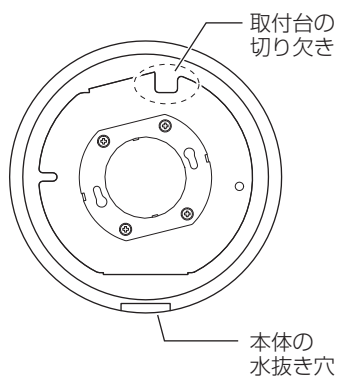
- ・ 適合電線：VVFφ1.6、φ2.0単線
- ・ 接地端子ネジからD種(第3種)接地工事を行ってください。



器具の取り替え等で電源線を外す場合は、マイナスドライバー等で解除ボタンを押しながら電源線を引き抜く。

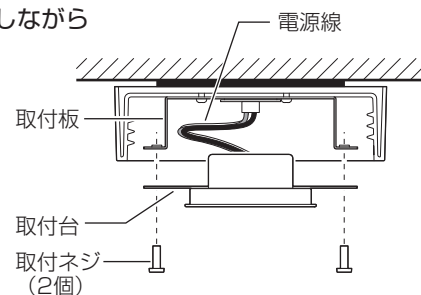
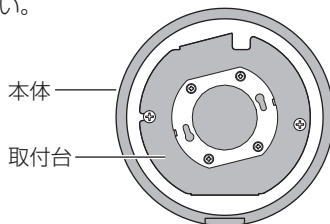
4 本体に取付台を取り付ける

- ①水抜き穴に対して切り欠きが反対側になるようにして本体に取付台を合わせる。



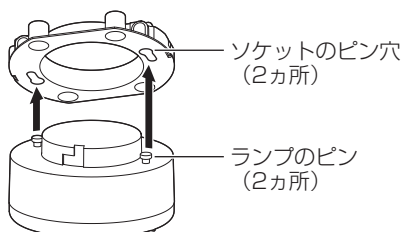
- ②電源線を取付板内に収め、電源線が噛み込まれていないことを確認しながら取付ネジ(2個)を締め付ける。

- ・ 取付板内に電源線が収まるように、右図のように電源線をくせ付けてください。
- ・ 取り付け後、電源線が取付台からはみ出していないことを確認してください。

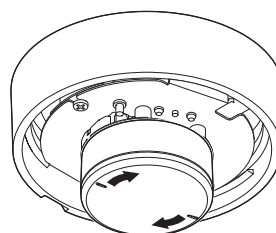


5 ソケットにランプを取り付ける

- ①ソケットのピン穴にランプのピンを入れる。

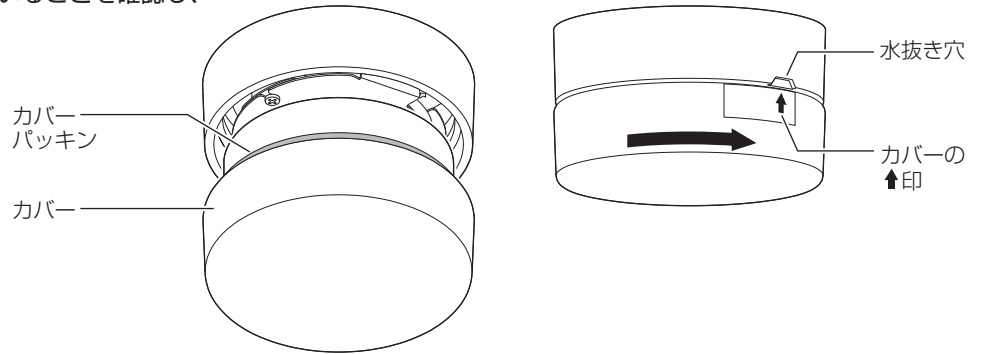


- ②カチッと音がするまでランプを矢印方向に回し、確実に取り付ける。(回転角度約15°)



6 本体にカバーを取り付ける

- ・カバーにカバーパッキンが取り付けられていることを確認し、カバーを本体にねじ込んで水抜き穴の位置に↑印がくるまでカバーを右に回す。



ご使用上に関するお知らせ

故障や異常ではありません

【器具自体の留意点】

- 一般屋外仕様ですので、海岸隣接地帯では、塩害により短期間で錆が発生するおそれがあります。
- ランプはバラツキがあるため、同一品番でも商品ごとに発光色、明るさが異なる場合があります。
- ランプを交換しても点灯しない場合は、電源を切り、販売店、工事店、または別紙お客様ご相談窓口にご相談ください。
- ランプの機能に関するお取り扱いや仕様は、ランプの取扱説明書をご確認ください。

【調光器対応タイプのランプ使用時の留意点】

- ランプ(調光対応)の取扱説明書、ライトコントロールの取扱説明書をご確認ください。
- 調光状態でドライヤー、エアコン、電子レンジ、瞬間暖房便座などをお使いになると、電圧低下などにより、わずかに明るさが変化する場合があります。

お手入れについて

電源を切って、ランプやその周辺が冷めてから行ってください

- 明るく安全に使用していただくため、定期的(6カ月に1回程度)に清掃してください。
- 汚れがひどい場合は、石けん水に浸した布をよく絞ってふき取り、乾いたやわらかい布で仕上げてください。

確認

シンナー、ベンジン、アルカリ系洗剤などでふいたり、殺虫剤をかけたりしないでください。変色、破損の原因となります。

ランプを交換する

電源を切って、ランプやその周辺が冷めてから行ってください

- ランプの明るさが低下するとランプの寿命です。ランプを交換してください。
- 交換ランプは取り外したランプの背面表示をご確認ください。
- パナソニック製ランプとの交換を推奨します。同じ種類、ワット数のランプでおおすすめ以外のものを使用された場合、短寿命・故障の原因となることがあります。また、保証の対象外となります。
- ご使用以外のランプに交換される場合は、器具に適合するランプであることをご確認ください。適合するランプは、適合ランプ表をご確認ください。ご使用のスイッチ、ライトコントロールとの適合も合わせて必ずご確認ください。



ランプの交換方法

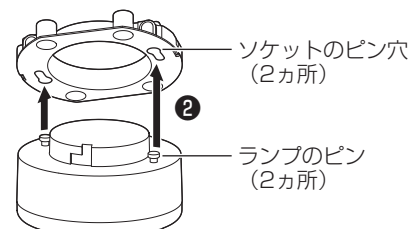
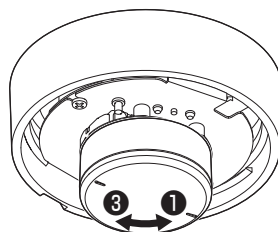
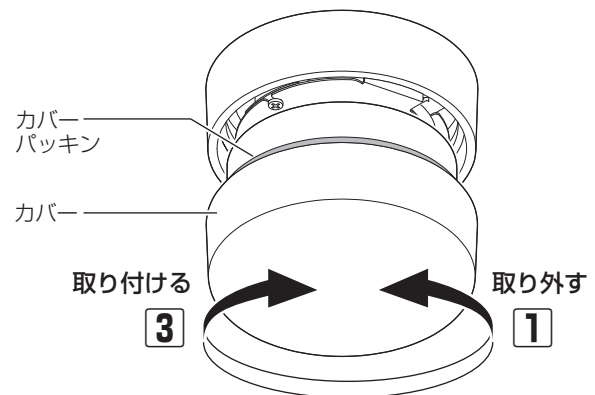
1 カバーを左に回して取り外す

2 ランプを交換する

- ①カチッと音がするまでランプを矢印方向に回す。(回転角度約15°)
- ②ソケットのピン穴に、新しいランプのピンを入れる。
- ③カチッと音がするまでランプを矢印方向に回し、確実に取り付ける。(回転角度約15°)

3 カバーを取り付ける

- ☞ 上記「各部のなまえと取り付けかた」手順6参照



仕様

本体品番	本体色	使用電圧	周波数	消費電力	入力電流	口金
LGW51769W	ホワイト	AC100V	50/60Hz 共用	※ 8.4W	※ 0.14A	GX53-1
LGW51769B	オフブラック					
LGW51769Y	プラチナメタリック					

※消費電力、入力電流は組み合わせ可能な最大定格のランプを使用した場合です。

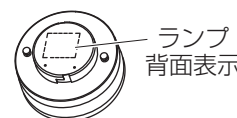
■適合ランプ表

	適合ランプ (別売)	LDF8まで
LEDフラットランプφ70 口金:GX53-1 外径:70mm 配光:拡散タイプ	LLD (2000・4000・2000M・4000M) (L・V・N) (CE1・CB1)	
	LLD 2000L CT1	LLD 4000 (L・N) CT1

- ランプの寿命は、40,000時間です。(照明器具の寿命とは異なります。) ランプの寿命は、点灯しなくなるまでの総点灯時間、または全光束が点灯初期の70%に下がるまでの総点灯時間のいずれか短い時間を推定したものです。
- ランプ、および器具本体の取扱説明書をよくお読みください。
- ランプの取扱説明書には保証書が付いております。大切に保管してください。
- ランプの種類はランプの背面表示でご確認ください。
- 使用ランプと異なるランプと交換される場合、壁スイッチやライトコントロールなどの適合を必ず確認のうえ交換してください。
- 最新の適合ランプ情報は、Webサイトをご参照ください。

■LEDフラットランプ適合サイト

<https://www2.panasonic.biz/jp/lighting/home/tools/search/flat-lamp/>



保証とアフターサービス よくお読みください

使いかた・お手入れ・修理などは…

■まず、お買い上げの販売店へご相談ください

▼お買い上げの際に記入されると便利です

販売店名

電話 () -
お買い上げ日 年 月 日

- 保証期間中は、保証の規定に従って出張修理いたします。
- 保証期間終了後は、診断をして修理できる場合は、ご要望により修理させていただきます。

*修理料金は次の内容で構成されています。

技術料 診断・修理・調整・点検などの費用

部品代 部品および補助材料代

出張料 技術者を派遣する費用

- アフターサービスについてのご不明な点や修理に関するご相談は、お買い上げの販売店または別紙お客様ご相談窓口にお問い合わせください。

修理を依頼されるときは…

まず電源を切って、お買い上げ日と以下の内容をご連絡ください。

●製品名 住宅用照明器具

●品番 LGW51769W LGW51769Y
 LGW51769B

本体品番をご確認いただき、品番にチェックをしてください。

●故障の状況 できるだけ具体的に

保証期間：お買い上げ日から本体1年間

保証書が必要な場合は、当社代理店または当社営業所へ申し出てください。

※保証の例外 24時間連続使用など、1日20時間以上の長時間の使用の場合、保証期間は半分となります。

補修用性能部品の保有期間 **6年**

*当社はこの照明器具の補修用性能部品(製品の機能を維持するための部品)を、製造打ち切り後6年間保有しています。

パナソニック株式会社 ライティング事業部

〒571-8686 大阪府門真市門真1048

© Panasonic Corporation 2022-2024

LGW51769W-T3A1

N0422-010224