

演出空間用照明器具 アッパーホリゾンライト 品番 NQ36143Z

保管用




・工事店様へ、この説明書は保守のためお客様へ必ずお渡しください。

お客様へ、この説明書は必ず保管してください。

・ご使用前にこの取扱説明書を必ずお読みのうえ、正しくお使いください。

安全に関するご注意

⚠ 警告

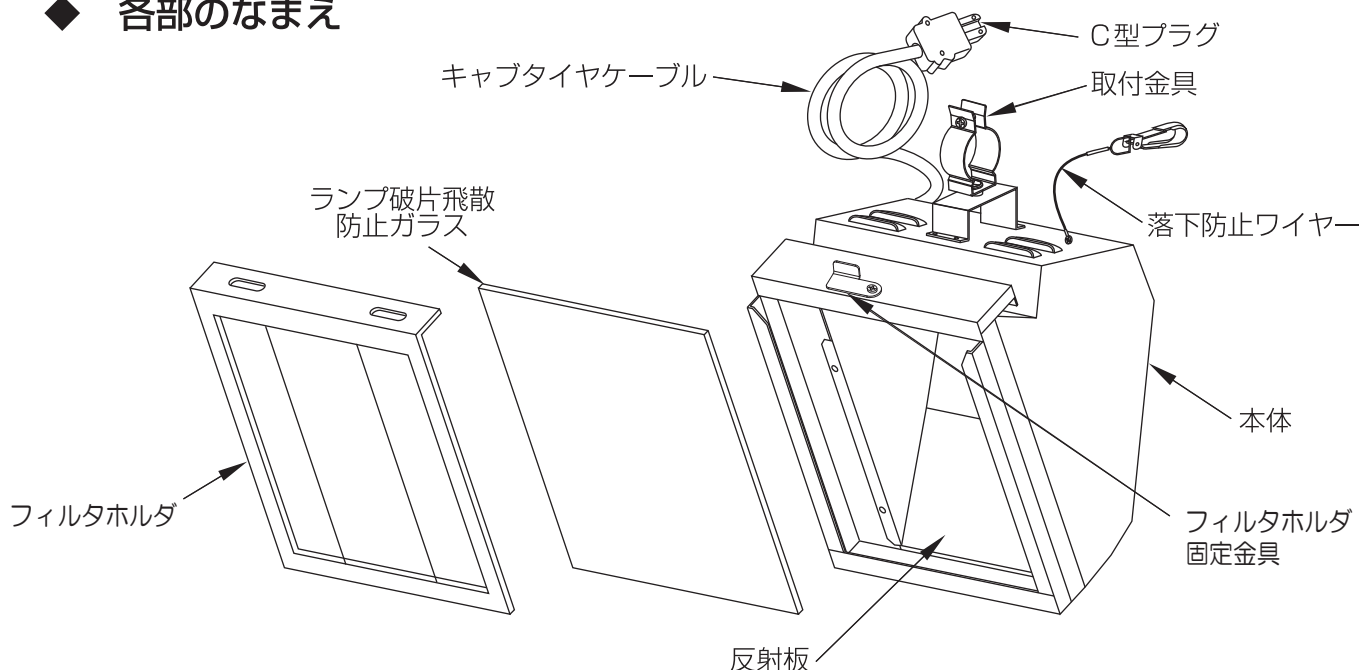
-  ●施工は、取扱説明書にしたがい確実に行う。
施工に不備があると火災・感電・落下の原因になります。
- 表示された電源電圧（定格電圧±6%）・周波数で使用する。
指定外の電源電圧・周波数で使用すると、火災・感電・故障の原因となります。
- 器具ケーブルが器具の外郭に触れないように、ケーブル処理を行う。
ケーブルの絶縁被覆の劣化により、感電・火災の原因になります。
- ホリゾンライトの表面に可燃物が触れたり、近接させない。火災の原因になります。
- 被照射面が可燃物の場合、ホリゾンライトから被照射面までの距離を50cm以上離す。
火災の原因になります。
- 布や紙など燃えやすいものを、かぶせたりしない。火災の原因になります。
-  ●点灯中や消灯直後のホリゾンライトに触らない。火傷の原因になります。
- ランプ交換やお手入れの際は、必ず電源を切る。
ランプ周辺が熱くなりますので十分注意して、冷めてから行ってください。感電・やけどの原因となります。
- 器具の改造および構成部品（ソケットなど）の交換をしない。火災・感電・落下の原因となります。
-  ●万一、破損したり、異常を感じたら速やかに電源を切り、販売店・電気工事店に相談する。
火災・感電の原因となります。
- ランプは別売です。取扱説明書にしたがって、指定されたランプを使用する。
指定以外のランプを使用すると火災の原因となります。
- ランプが破損する場合があります。必ずランプ破片飛散防止ガラス(同梱)をご使用ください。
破片が落下すると火傷やケガの原因になります。

⚠ 注意

- ソケット、プラグは有寿命部品です。専門のメンテナンス業者に点検等、おまかせください。
漏電や火災の原因になります。
- 湿気が多い場所、水のかかる場所には使用しないでください。
感電する恐れがあります。
- ランプ、ランプ破片飛散防止ガラスなどが破損、熱変形した場合、必ず交換してください。
トラブルの原因になります。
- 直射日光の当たる場所、温度の高くなる物（ストーブ・ガスレンジ等）の近く、湿気が多い場所、振動のある場所、雨の吹き込みを受ける場所、腐食性ガスの発生する場所では使用しないでください。
火災・感電・落下・ランプ短寿命・サビの原因となります。
- 周囲温度は、5℃～40℃で使用してください。
指定外の周囲温度で使用すると、火災・故障・ランプ短寿命の原因となります。
- 定期的にメンテナンスが必要です。メンテナンスしないと故障や破損の原因となります。
- 腐食性ガス等の発生する場所では使用しないでください。
ホリゾンライトの故障や破損の原因になります。
- 初めて点灯させた時、煙が出ることがありますが異常ではありません。
耐熱塗装(400℃)の一時的な現象です。
- ホリゾンライトは丁寧に扱ってください。
乱暴に扱いますとホリゾンライトの損傷や、ランプ切れ等につながります。
- ランプ切れをした直後のランプ交換は熱をもっていますので、十分注意してください。やけどの原因になります。
- 地震などの天災の後、再使用前に「舞台・テレビジョン照明技術者技能認定者」などの専門家が、点検を行ってください。未熟練者だけの対応は間違いの原因となるおそれがあります。

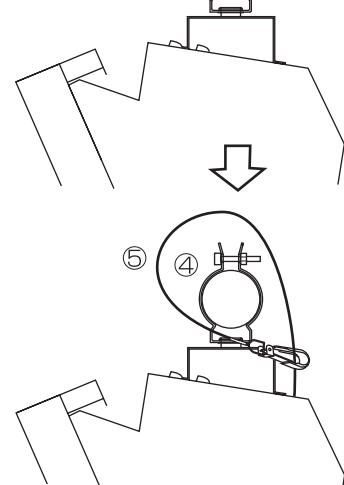
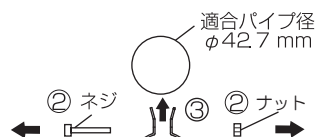
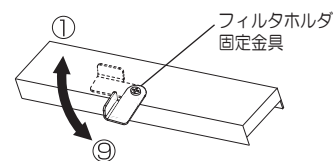
各部のなまえと取り付け方

◆ 各部のなまえ

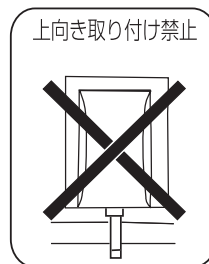
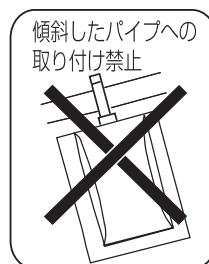
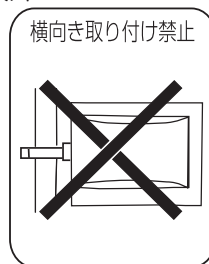


◆ 取り付け方…水平ライトは次の方法で取り付けができます。

- ① フィルタホルダ固定金具を回して、フィルタホルダ及びランプ破片飛散防止ガラスをはずす。
- ② 取付金具のネジ、ナットをはずす。
- ③ 取付金具を押し込み、パイプに挿入する。
- ④ ネジをナットで締め込み、器具を確実に固定する。
取り付けが不完全な場合は、器具落下の原因となります。
推奨締め付トルク：3.2N・m
- ⑤ 落下防止ワイヤーをパイプにかける。
取り付けが不完全な場合は、器具落下の原因となります。
- ⑥ ランプ（別売）を取り付ける。
（次ページ「ランプの交換」の「2.ランプの取り付け方」をご参照ください。）
- ⑦ C型プラグをコンセントに差し込む。
差し込みが不完全な場合は、火災・感電の原因となります。
- ⑧ ランプ破片飛散防止ガラスとシート枠を入れる。
入れ忘れると、火災・ケガの原因となります。
- ⑨ フィルタホルダ固定金具を回し、フィルタホルダ及びランプ破片飛散防止ガラスの抜け止めをする。
不備がありますと、フィルタホルダ及び、ランプ破片飛散防止ガラス落下の原因となります。



器具は水平なパイプに取り付けてください。
右図のような横向き取り付け、傾斜したパイプへの取り付け、上向き取り付けはしないでください。
ランプ短寿命や器具が破損する原因になります。

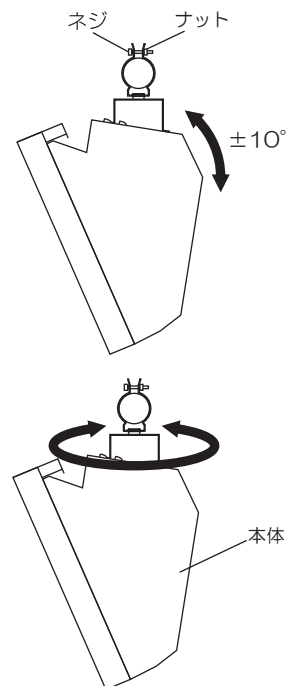


◆ 操作方法

器具照射方向の調整

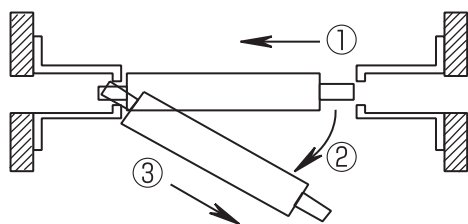
取付金具のネジを緩めると上下の照射位置を調整することができます。
(上下10°まで。これ以上傾けると火災の原因となります。照射位置を調整後は取付金具のネジ、ナットを締め付け、器具を確実に固定する。取付けが不完全な場合は、器具落下の原因となります。)

本体を回転させて、左右の照射位置を調整することができます。



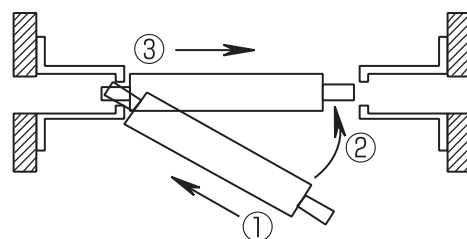
◆ ランプの交換

1. ランプのはずし方



- ① ランプを片方のソケットに強く押し込みます。
- ② ランプを押ししたまま、反対側のソケットからランプをはずします。
(ランプのガラス部分は手で持たないでください)
- ③ ランプを逆に引き抜きます。

2. ランプの取り付け方



- ① 片方のソケットにランプを差し込み、強く押し込みます。
- ② ランプを押ししたまま、反対側のソケットにランプを差し込みます。
- ③ ランプを押しす力をゆっくり弱めてランプがソケットの中央にきたところで手を離します。
取付けが不完全な場合は、火災・感電・ソケット焼けの原因となります。

(ご注意)

1. ランプ切れをした直後のランプ交換は熱をもっていますので、充分注意してください。
2. ランプのガラスに指紋がついたまま点灯しますと失透（ガラスの変質）を起こしトラブルの原因となります。なお、万一ガラスに手が触れたり汚れた場合には、アルコールを浸した布できれいにふきとり、乾かしてからお取付けください。中性洗剤は使用しないでください。ガラスの変質の原因になります。



⚠ 警告

指定以外のランプを使用しますと火災の原因になります。

⚠ 注意

点灯中や消灯直後はランプやその周りにさわらないこと。火傷の原因になります。

◆ ホリゾントライト質量及び外かく温度

品番		NQ36143Z
質量		3.3kg
外かく温度	5分間点灯後	110℃ (500Wランプ使用時)
	点灯の安定時	130℃ (500Wランプ使用時)

◆ 交換部品

品番		NQ36143Z	
	部品名	品番	定格
有寿命部品	ソケット	C-8	10A 250V R7s
	プラグ	WF5820B	C型 20A 125V
	部品名	仕様	
消耗部品	適合ランプ (別売)	J100V500W・F J100V300W・F	
	カラーフィルター (別売)	570×450mm (カタログ参照)	

◆ 保守とお手入れ

- 常に明るさを保って使って頂く為に、定期的に掃除をしてください。
器具の汚れは中性洗剤を浸した柔らかい布で拭き取ってください。アルコール・シンナーなどの揮発性のもの拭かないでください。変質・変色の原因になります。
- 機能を十分発揮し、安全・安心して使用頂く為には、専門家の定期的な点検・調整・保全が必要です。
定期点検は、弊社エンジニアリング会社とのメンテナンス契約を実施してください。

⚠ 使用上のご注意

- 照明器具には寿命があります。
設置して10年経つと、外観に異常がなくても内部の劣化は進行しています。点検・交換してください。
*使用条件は周囲温度30℃、1日10時間点灯です。
・周囲温度が高い場合・点灯時間が長い場合・移動やシューティングの頻度が高い場合などは寿命が短くなります。
・1年に1回は「安全チェックシート」に基づき自主点検してください。
3年に1回は工事店等の専門家による点検をお受けください。
点検せずに長期間使い続けるとまれに火災・感電・落下などに至る場合があります。

保証について

- 保証について
この商品の保証期間は1年間です。安定器は3年間です。ランプ等の消耗品は除きます。詳細は弊社カタログをご参照ください。
- 保証書について
保証書が必要な場合は、弊社代理店または弊社営業所へお申し出ください。
- 補修用性能部品について
弊社はこの照明器具の補修用性能部品(電気部品)を製造打切り後、6年間保有しています。
補修用性能部品には、同等機能を有する代替品を含みます。