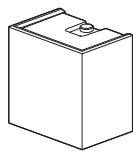


全般拡散タイプ



上下間接光タイプ

- 品番** **LGB81000** (全般拡散タイプ/乳白)  
**LGB81001** (上下間接光タイプ/ホワイト)  
**LGB81002** (上下間接光タイプ/メイプル調)  
**LGB81003** (上下間接光タイプ/チェリー調)  
**LGB81004** (上下間接光タイプ/ウォールナット調)



ランプは別売です。適合ランプは 裏表紙「仕様」をご参照ください。

お客様へ

このたびは、パナソニック製品をお買い上げいただき、まことにありがとうございます。  
 取扱説明書をよくお読みのうえ、正しく安全にお使いください。  
 ご使用前に「安全上のご注意」(1ページ)を必ずお読みください。この取扱説明書は大切に保管してください。  
 施工には電気工事士の資格が必要です。必ず、販売店、工事店に依頼してください。  
 LEDフラットランプには、取扱説明書(保証書付)が付属されております。LEDフラットランプの取り扱いや  
 保証とアフターサービスについては、LEDフラットランプ付属の取扱説明書をご確認ください。

## 安全上のご注意

必ずお守りください

人への危害、財産の損害を防止するため、必ずお守りいただくことを説明しています。

■誤った使い方をしたときに生じる危害や  
 損害の程度を区分して、説明しています。

■お守りいただく内容を、次の図記号で  
 説明しています。(下記は図記号の一例です。)



**警告**

「死亡や重傷を負うおそれがある  
 内容」です。



**注意**

「傷害を負うことや、財産の損害が  
 発生するおそれがある内容」です。



してはいけない内容です。



実行しなければならない内容です。

## 警告



必ず守る

- 異常を感じた場合や、ランプを交換しても  
 点灯しない場合は、速やかに電源を切る  
 異常状態が収まったことを確認し、販売店または  
 別紙お客様ご相談窓口にご相談ください。
- ランプは適合のものを使用する  
 間違った種類、ワット数のランプを  
 使用すると、火災のおそれがあります。



分解禁止

- 器具を改造したり、部品交換をしない  
 火災、感電、落下によるけがのおそれ  
 があります。



禁止

- アルカリ系洗剤は使用しない  
 守らないと、強度低下により破損し、  
 落下するおそれがあります。

## 注意



必ず守る

- 照明器具には寿命があります。  
 設置して10年経つと、外観に異常が  
 なくても内部の劣化は進行しています。  
 点検・交換してください。  
 点検せずに長期間使い続けるとまれに  
 火災、感電、落下などに至る場合があります。  
 ◎1年に1回は「安全チェックシート」に基づき  
 自主点検してください。
- ランプ交換、お手入れの際は、電源を切る  
 通電状態で行うと感電の原因となること  
 があります。
- 器具の取り外しは販売店、工事店に依頼する  
 器具の取り外しには資格が必要です。



接触禁止

- 点灯中や消灯直後はランプや  
 その周辺にさわらない  
 やけどの原因となることがあります。  
 ◎お手入れやランプ交換は電源を切り、ランプや  
 その周辺が冷めてから行ってください。



禁止

- 温度の高くなるものを器具の真下に  
 置かない  
 火災の原因となることがあります。  
 ◎器具の真下にストーブなどを置かないで  
 ください。
- LEDを直視しない  
 目の痛みの原因となることがあります。

■施工の前によくお読みのうえ、正しく施工してください。この説明書は必ずお客様にお渡しください。  
 ■施工説明に記載されていない方法や、指定の部品を使用しない方法で施工されたことにより事故や損害が生じたときは、当社では責任を負えません。また、その施工が原因で故障が生じた場合は、製品保証の対象外となります。

## 施工説明

### 安全上のご注意

必ずお守りください

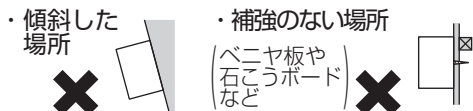
### 警告

#### ■取付面



禁止

- 次のような場所には取り付けない  
火災、感電、落下によるけがのおそれがあります。



◎この器具は壁面取付専用です。



必ず守る

- メタルラス張り、ワイヤラス張り、金属板張りの木造の造営材に器具を取り付ける場合は、器具の金属部と絶縁を取る  
木ネジ、器具の取付板等とメタルラス、ワイヤラス、金属板とが電気的に接触しないように取り付けてください。  
守らないと、漏電した場合、火災のおそれがあります。

#### ■壁スイッチ

- 適合するスイッチ、ライトコントロールを使用する

指定以外のスイッチ、ライトコントロールと組み合わせると、火災のおそれがあります。

【調光器非対応タイプ】のランプを使用の場合  
調光機能が付いた壁スイッチの場合は、  
入切用 (ON/OFF) スイッチに変更する。



必ず守る

◎調光器の取り外しが必要です。

【調光器対応タイプ】のランプを使用の場合  
ご使用するランプの起動方式に適合した  
当社製ライトコントロールを使用する。

#### ■その他

- 器具の取り付けは、説明書に従い  
確実に  
取り付けに不備があると火災、感電、落下によるけがのおそれがあります。
- 交流100ボルトで使用する  
過電圧を加えると過熱し、火災、感電のおそれがあります。
- 器具表示の指定方向に取り付ける  
指定方向以外に取り付けた場合、火災、感電、落下によるけがのおそれがあります。
- 電源線は端子台の差込み穴の奥まで  
確実に差し込む  
差し込みが不完全な場合、  
火災、感電のおそれがあります。



必ず守る

### 注意



水ぬれ禁止

- 浴室など湿気の多い場所や  
屋外で  
屋外で使用しない  
火災、感電の原因となることがあります。  
◎この器具は防湿、防雨型ではありません。



必ず守る

- 器具の取り付け取り外しは  
手袋など保護具を使用する  
けがのおそれがあります。

# 施工前のご確認事項

## 接続について

- 壁スイッチを設けてください。点灯消灯させたり、お手入れの際に電源を切ることができます。
- ほたるスイッチと接続する場合は1回路につきスイッチ3個まででご使用ください。  
(4個以上のほたるスイッチと接続すると、スイッチを切にしても器具が消灯しないことがあります。)
- かつてにスイッチなど高機能スイッチを使用する場合は、ご使用するランプの起動方式に適合した当社製スイッチを使用し、接続方法はスイッチの取扱説明書に従ってください。  
高機能スイッチの適合および接続台数は、以下のWebサイトよりご確認いただけます。

### ■高機能スイッチのLED照明器具接続台数表

[https://www2.panasonic.biz/jp/densetsu/haisen/switch\\_concent/pdf/daisu.pdf](https://www2.panasonic.biz/jp/densetsu/haisen/switch_concent/pdf/daisu.pdf)

- EEスイッチ、タイマースイッチなどの適合スイッチおよび接続台数は、以下のWebサイトよりご確認頂けます。

### ■EEスイッチ、タイマースイッチなどのLED照明器具接続台数表

<https://www2.panasonic.biz/jp/lighting/home/series/flat-lamp/yuragi/pdf/tekigouswitch.pdf>

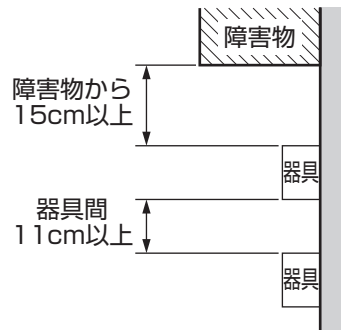
## 【調光器対応タイプのランプをライトコントロールと接続して使用する場合】

- ご使用するランプの起動方式に適合の当社製ライトコントロールをご使用ください。
- 接続方法は、ライトコントロールの取扱説明書に従ってください。  
ライトコントロールの適合および接続台数は、以下のWebサイトよりご確認いただけます。
- 調光スイッチの調光可能型LED照明器具 (LED電球を含む) 接続台数表

<https://www2.panasonic.biz/jp/densetsu/haisen/keikaku/tekigo/tekigo.pdf>

## 取付位置について

- 器具の取り付けには右図の寸法が必要です。

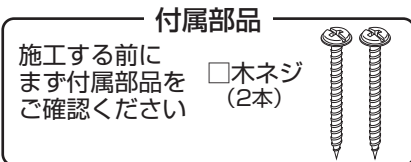


## 各部のなまえ

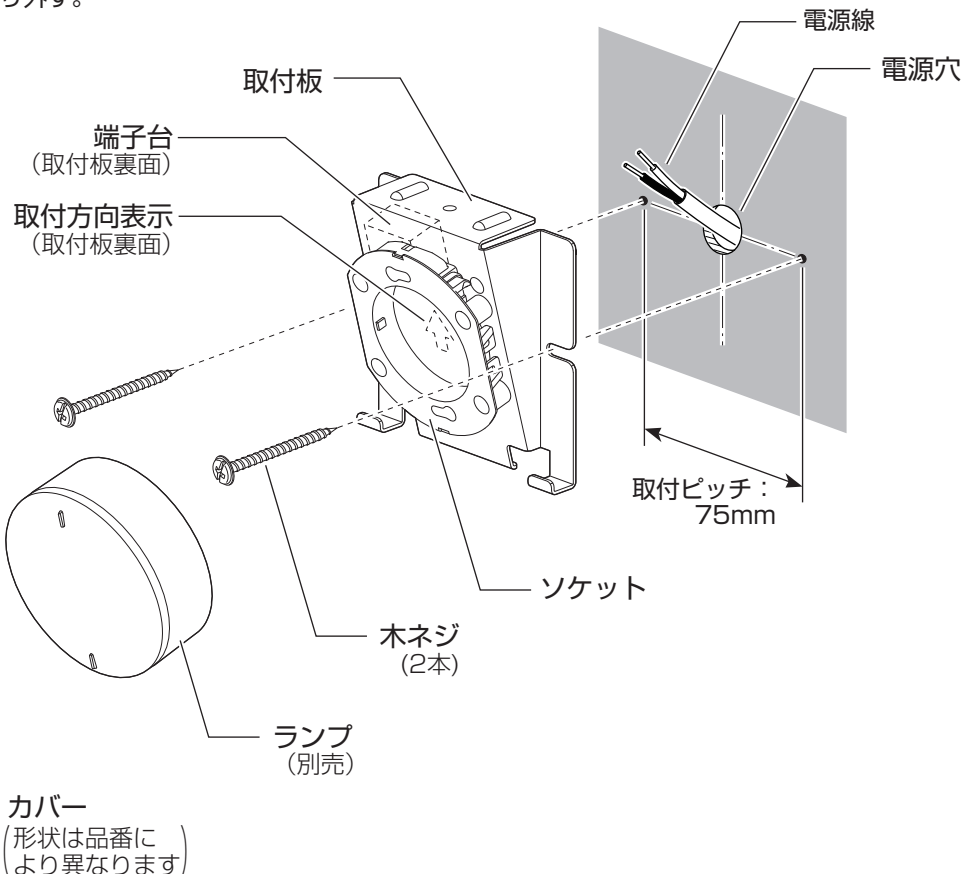
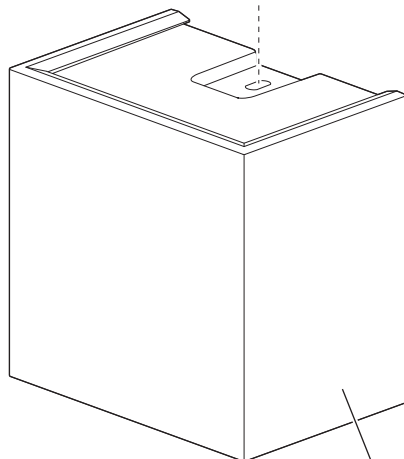
- 器具の取り付けは、手袋など保護具を使用してください。

### 取り付け前のご準備

- ・取付板からツマミネジ(パッキン付)を取り外す。

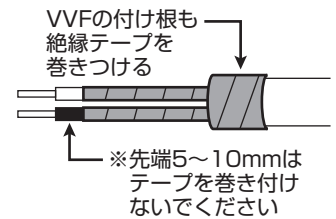
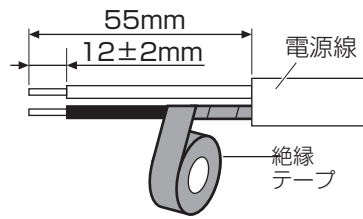


ツマミネジ  
(パッキン付)

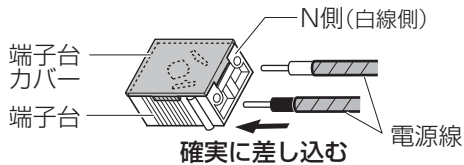


## 1 電源線を加工する

- ・適合電線 VVFφ1.6、φ2.0単線
- ・VVF外被から絶縁テープを巻き付けてください。



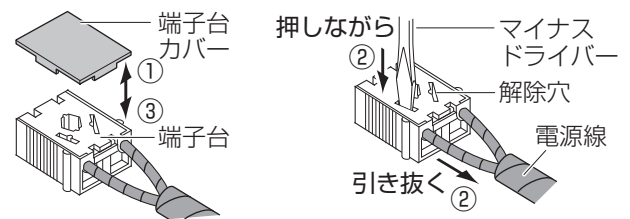
## 2 端子台に電源線を接続する



- ・端子台カバーは取り外さないでください。
- ・電源線を外すために取り外した場合は付け直してください。

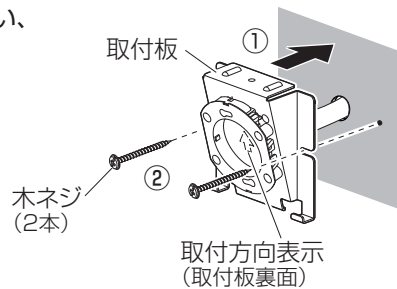
### 電源線の外しかた

- ① マイナスドライバー等で端子台から端子台カバーを外す
- ② マイナスドライバー等で解除穴を押しながら電源線を引き抜く
- ③ 端子台に端子台カバーを取り付ける



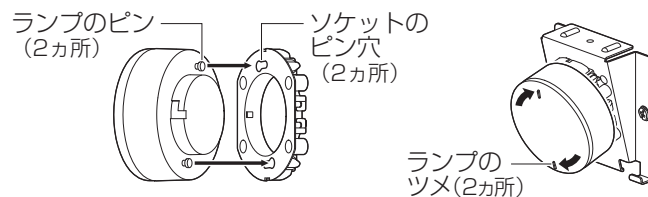
## 3 取付板を取り付ける

- ① 取付方向表示（取付板裏面）に従い、電源線を壁内に押し込みながら取付板を壁面に押し付ける。
- ② 付属の木ネジ（2本）を確実に締め付ける。



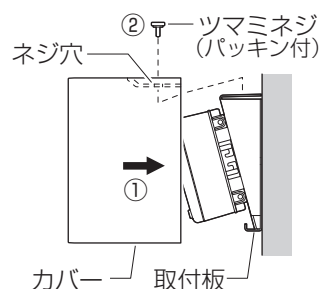
## 4 ランプを取り付ける

- ① ソケットのピン穴にランプのピンを入れる。
- ② ランプのツメに指を引っ掛け、カチッと音がするまで矢印方向に回して、確実に取り付ける。(回転角度約15°)



## 5 カバーを取り付ける

- ① ネジ穴を上にして取付板にカバーをかぶせる。
- ② カバーを壁面に押し付けながらツマミネジ（パッキン付）を確実に締め付ける。



## ご使用上に関するお知らせ

故障や異常ではありません

### 【 器具自体の留意点 】

- 点灯中や消灯直後、プラスチックの伸縮によるきしみ音が照明器具から発生することがあります。
- ランプはバラツキがあるため、同一品番でも商品ごとに発光色、明るさが異なる場合があります。
- ランプを交換しても点灯しない場合は、電源を切り、販売店、工事店、または別紙お客様ご相談窓口にご相談ください。
- ランプの機能に関するお取扱いや仕様は、ランプの取扱説明書をご確認ください。

### 【 調光器対応タイプのランプ使用時の留意点 】

- ランプ(調光対応)の取扱説明書、ライトコントロールの取扱説明書をご確認ください。
- 調光状態でドライヤー、エアコン、電子レンジ、瞬間暖房便座などをお使いになると、電圧低下などにより、わずかに明るさが変化することがあります。

### 【 周囲の影響 】

- 器具の近くでは、ラジオやテレビなどの音響、映像機器に雑音が入ることがあります。
- 器具のきわめて近くでは、リモコン機器(エアコンなど)のリモコンが動作しにくくなる場合があります。

## お手入れについて

電源を切って、ランプやその周辺が冷めてから行ってください

- 明るく安全に使用していただくため、定期的(6カ月に1回程度)に清掃してください。
- 汚れがひどい場合は、石けん水に浸した布をよく絞ってふき取り、乾いたやわらかい布で仕上げてください。

### 確認

シンナー、ベンジン、アルカリ性洗剤などでふいたり、殺虫剤をかけたりしないでください。変色、破損の原因となります。

## ランプを交換する

電源を切って、ランプやその周辺が冷めてから行ってください

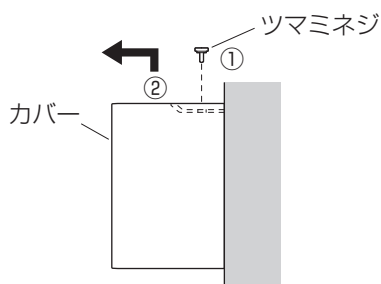
- ランプの明るさが低下するとランプの寿命です。ランプを交換してください。
- 交換ランプは取り外したランプの背面表示をご確認ください。
- パナソニック製ランプとの交換を推奨します。同じ種類、ワット数のランプでおすすめ以外のものを使用された場合、短寿命・故障の原因となることがあります。また、保証の対象外となります。
- ご使用以外のランプに交換される場合は、器具に適合するランプであることをご確認ください。適合するランプは、適合ランプ表をご確認ください。ご使用のスイッチ、ライトコントロールとの適合も合わせて必ずご確認ください。



### ランプの交換方法

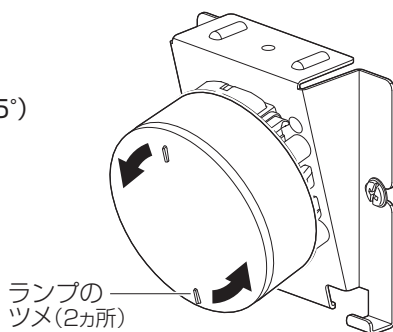
#### 1 カバーを取り外す

- ①ツマミネジ(パッキン付)を外す
- ②カバーを真上に持ち上げ、壁面から手前に引く



#### 2 ランプを取り外す

- ・ランプのツメに指を引っ掛け、カチッと音がするまで矢印方向に回す。(回転角度約15°)



#### 3 新しいランプを取り付ける

- ☞4ページ「照明器具を取り付ける」手順4参照

#### 4 カバーを取り付ける

- ☞4ページ「照明器具を取り付ける」手順5参照

# 仕様

本体の品番をご確認いただき、品番にチェックをしてください。

本体品番	器具配光	カバー	使用電圧	周波数	消費電力	入力電流	口金
□LGB81000	全般拡散タイプ	乳白	AC100V	50/60Hz 共用	※ 8.4W	※ 0.15A	GX53-1
□LGB81001	上下間接光タイプ	ホワイト					
□LGB81002		メイプル調					
□LGB81003		チェリー調					
□LGB81004		ウォールナット調					

※消費電力、入力電流は組み合わせ可能な最大定格のランプを使用した場合です。

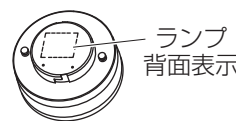
## ■適合ランプ表

	適合ランプ (別売)	LDF8まで
LEDフラットランプφ70 口金:GX53-1 外径:70mm 配光:拡散タイプ	LLD (2000・4000・2000M・4000M) (L・V・N) (CE1・CB1)	
	LLD (2000・4000) (1・2・3・4・5) CQ1	
	LLD (2000・3000) CU1	
	LLD 2000L CT1	LLD 4000 (L・N) CT1

- ランプの寿命は、40,000時間です。(照明器具の寿命とは異なります。) ランプの寿命は、点灯しなくなるまでの総点灯時間、または全光束が点灯初期の70%に下がるまでの総点灯時間のいずれか短い時間を推定したものです。
- ランプ、および器具本体の取扱説明書をよくお読みください。
- ランプの取扱説明書には保証書が付いております。大切に保管してください。
- ランプの種類はランプの背面表示でご確認ください。
- 使用ランプと異なるランプと交換される場合、壁スイッチやライトコントロールなどの適合を必ず確認のうえ交換してください。
- 最新の適合ランプ情報は、Webサイトをご参照ください。

### ■LEDフラットランプ適合サイト

<https://www2.panasonic.biz/jp/lighting/home/tools/search/flat-lamp/>



# 保証とアフターサービス よくお読みください

使いかた・お手入れ・修理などは…

■まず、お買い上げの販売店へご相談ください

▼お買い上げの際に記入されると便利です

販売店名

電話 ( ) -

お買い上げ日 年 月 日

- 保証期間中は、保証の規定に従って出張修理いたします。
- 保証期間終了後は、診断をして修理できる場合は、ご要望により修理させていただきます。

\*修理料金は次の内容で構成されています。

技術料  診断・修理・調整・点検などの費用

部品代  部品および補助材料代

出張料  技術者を派遣する費用

- アフターサービスについてのご不明な点や修理に関するご相談は、お買い上げの販売店または別紙お客様ご相談窓口にお問い合わせください。

修理を依頼されるときは…

まず電源を切って、お買い上げ日と以下の内容をご連絡ください。

- 製品名 住宅用照明器具
- 品番 上記「仕様」をご参照ください。
- 故障の状況 できるだけ具体的に

保証期間：お買い上げ日から本体1年間

保証書が必要な場合は、当社代理店または当社営業所へお申し出ください。

※保証の例外 24時間連続使用など、1日20時間以上の長時間の使用の場合、保証期間は半分となります。

補修用性能部品の保有期間 6年

\*当社はこの照明器具の補修用性能部品(製品の機能を維持するための部品)を、製造打ち切り後6年間保有しています。

## パナソニック株式会社 ライティング事業部

〒571-8686 大阪府門真市門真1048 © Panasonic Corporation 2019-2024

LGB81000-T3A5

N0419-050224