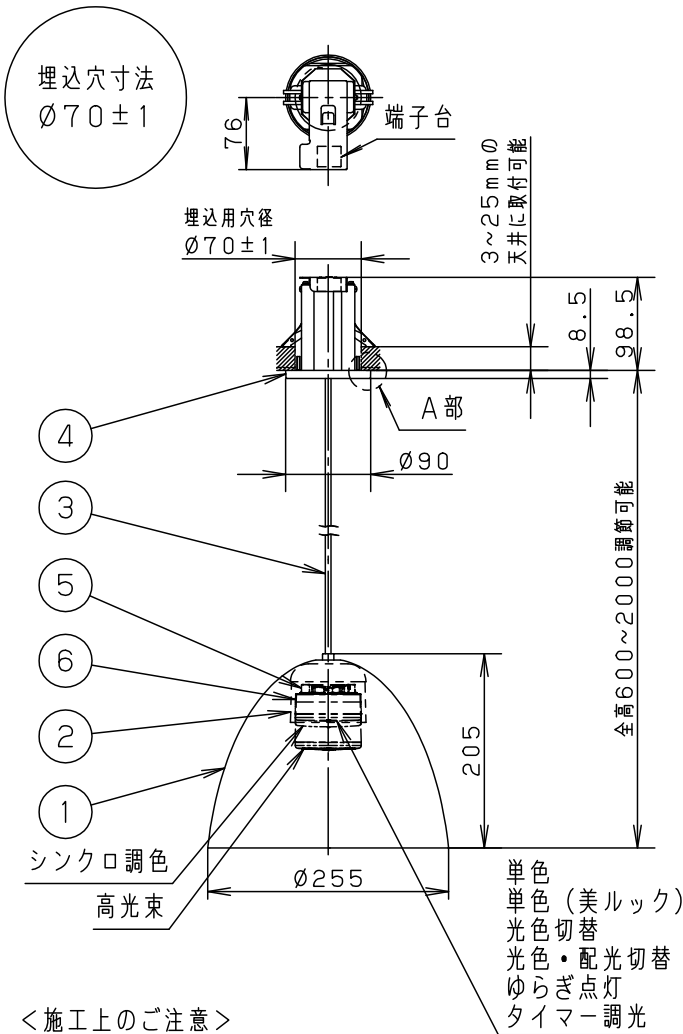


⚠ 注意：商品には寿命があります。詳細はCLX2021AAをご参照ください。



<施工上のご注意>

- ほたるスイッチと接続する場合は1回路につき、スイッチ3個まででご使用ください。
(4個以上のほたるスイッチと接続すると、スイッチを切にしても器具が消灯しないことがあります。)
- 調光器やライトコントロール、またはかってにスイッチなどの高機能スイッチを使用する場合は、ランプ起動方式に適した当社製スイッチを使用し、接続台数、接続方法はスイッチの取扱説明書に従ってください。

<使用上のご注意>

- ランプは別売です。必ず適合ランプ（パナソニック製推奨）と組み合わせてご使用ください。
- 器具の近くでは、ラジオやテレビなどの音響・映像機器に雑音が入る場合があります。
- 器具の近くでは電子錠などに使用する光高周波方式のリモコンが動作しない場合がごくまれにありますので、ご注意ください。

注記) 適合ランプとの詳細はLGB15117-KF*を参照してください。

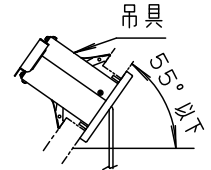
本図面は7枚1組です。1/7

⚠ 安全に関するご注意

- 一般屋内用器具です。屋外や水気、湿気のある所では使用しないでください。絶縁不良による感電の原因となります。
- 天井埋め込み専用器具です。補強のない天井には取り付けないでください。器具質量と高さ調整操作に十分耐えるよう、取付部の強度を確保してください。不備がありますと器具落下の原因となります。

傾斜天井に取り付ける場合

- 傾斜天井（55°以下）に取り付ける場合、吊具は器具表示の指定方向になるように取り付けてください。（下図参照）



- マット敷工法 人造鉱物繊維断熱材<JIS A9521>熱抵抗値6.6m²・K/W以下で断熱施工された場所に使用することができます。フローイング工法、特殊な断熱施工された場所には使用できません。過熱による火災の原因となります。

マット敷工法 フローイング工法



- 多灯設置する場合、風などにより器具どうしが当たらないように器具の間隔をあけてください。
- 器具の揺れなどで壁に接触しないよう壁の近くに取り付けないでください。
- ランプ起動方式に適合しないライトコントロールやスイッチと組合せて使用しないでください。
- LEDを直視しないでください。目の痛みの原因となることがあります。
- 使用ランプと異なるランプと交換される場合、スイッチやライトコントロールなどの適合を必ず確認したうえ交換してください。
- コードはフランジ内に収納できます。
- 下面開放タイプ
- 手造りの風合いが特長の商品ですので、一品一品仕上げ・色味および寸法が異なります。

適合ランプ	LEDフラットランプφ70 (別表参照)	6	LEDフラットランプ			品番
		5	ソケット		□金GX53-1	
定格電圧	AC100V	4	フランジ	ABS樹脂	ホワイト	LGB15117 (本体品番)
器具質量	1.5kg	3	ピルキャプタイヤコード	外径φ6	ホワイト	
特記事項		2	カバー	ASA樹脂	ホワイト	三輪 前田
		1	セード	瑠璃	ピンクベージュ 内面：ホワイト	
		部番	部品名	材質・素材厚	備考	パナソニック株式会社



注意：商品には寿命があります。詳細はCLX2021AAをご参照ください。

適合ランプ一覧表

●LEDフラットランプφ70単色

演色性 (Ra) : 83

組合せ 点灯時の 明るさ	組合せ品名	ランプ品番	ランプ品名	ランプ 質量 (g)	起動 方式	光色	色温度 (K)	配光	ランプ組合せ時の器具特性			グリーン 購入法 適合	
									消費電力 (W)	入力電流 (A)	器具光束 (lm)		
60形	XLGB1112CE1	LLD2000LCE1	LDF5L-H-GX53/S	68	CE1	電球色	2700K	拡散	5.0	0.087	450	○	
	XLGB1113CE1	LLD2000VCE1	LDF5WW-H-GX53/S	68		温白色	3500K		5.0	0.087	450	○	
	-	LLD2000NCE1	LDF5N-H-GX53/S	68		昼白色	5000K		5.0	0.087	450	-	
	-	LLD2020LCE1	LDF5L-M-GX53/S	98		電球色	2700K	集光	4.0	0.069	430	○	
	-	LLD2020VCE1	LDF5WW-M-GX53/S	98		温白色	3500K		4.0	0.069	430	○	
	-	LLD2020NCE1	LDF5N-M-GX53/S	98		昼白色	5000K		4.0	0.069	430	-	
100形	-	LLD4000LCE1	LDF8L-H-GX53/S	96		CE1	電球色	2700K	拡散	7.7	0.133	700	○
	-	LLD4000VCE1	LDF8WW-H-GX53/S	96			温白色	3500K		7.7	0.133	700	○
	-	LLD4000NCE1	LDF8N-H-GX53/S	96			昼白色	5000K		7.7	0.133	700	-
	-	LLD3020LCE1	LDF8L-M-GX53/S	98			電球色	2700K	集光	6.3	0.104	710	○
	-	LLD3020VCE1	LDF8WW-M-GX53/S	98			温白色	3500K		6.3	0.104	710	○
	-	LLD3020NCE1	LDF8N-M-GX53/S	98			昼白色	5000K		6.3	0.104	710	-
60形	-	LLD2000LCB1	LDF6L-H-GX53/D/S	98	CB1	電球色	2700K	拡散	5.4	0.083	450	-	
	-	LLD2000VCB1	LDF6WW-H-GX53/D/S	98		温白色	3500K		5.4	0.083	450	-	
	-	LLD2000NCB1	LDF6N-H-GX53/D/S	98		昼白色	5000K		5.4	0.083	450	-	
	-	LLD2020LCB1	LDF6L-M-GX53/D/S	102		電球色	2700K	集光	4.9	0.075	430	○	
	-	LLD2020VCB1	LDF6WW-M-GX53/D/S	102		温白色	3500K		4.9	0.075	430	○	
	-	LLD2020NCB1	LDF6N-M-GX53/D/S	102		昼白色	5000K		4.9	0.075	430	-	
100形	-	LLD4000LCB1	LDF8L-H-GX53/D/S	100		CB1	電球色	2700K	拡散	6.0	0.091	610	○
	-	LLD4000VCB1	LDF8WW-H-GX53/D/S	100			温白色	3500K		6.0	0.091	610	○
	-	LLD4000NCB1	LDF8N-H-GX53/D/S	100			昼白色	5000K		6.0	0.091	610	-
	-	LLD3020LCB1	LDF8L-M-GX53/D/S	102			電球色	2700K	集光	5.9	0.089	710	○
	-	LLD3020VCB1	LDF8WW-M-GX53/D/S	102			温白色	3500K		5.9	0.089	710	○
	-	LLD3020NCB1	LDF8N-M-GX53/D/S	102			昼白色	5000K		5.9	0.089	710	○

- : 組合せ品名の設定はありません。

<使用上のご注意>

- ・ランプの仕様は、各品番の承認図をご確認ください。
- ・起動方式CE1は、調光器非対応です。
- ・LEDにはバラツキがあるため、同一品番商品でも、商品ごとに発光色、明るさが異なる場合があります。
- ・明るさ、光色、配光はLEDフラットランプ交換により変更できます。(ランプにより、消費電力、入力電流が異なります。)
- ・複数のランプを1つの調光器で操作をする場合、個々の明るさや点灯消灯のタイミングにバラツキが生じる場合があります。
- ・高機能スイッチの適合および接続台数は、以下のWebサイトよりご確認ください。
■高機能スイッチのLED照明器具接続台数表
https://www2.panasonic.biz/jp/densetsu/haisen/switch_concent/pdf/daisu.pdf
- ・ライトコントロールの適合および接続台数は、以下のWebサイトよりご確認ください。
■調光スイッチの調光可能型LED照明器具(LED電球を含む)接続台数表
<https://www2.panasonic.biz/jp/densetsu/haisen/keikaku/tekigo/tekigo.pdf>

本図面は7枚1組です。 2/7

適合ランプ	LEDフラットランプφ70 (別表参照)	5				品番 LGB15117 (本体品番)	特性表
		4					
特記事項		3				三輪 前田	
		2					
		1					
		部番	部品名	材質・素材厚	備考	パナソニック株式会社	



⚠ 注意：商品には寿命があります。詳細はCLX2021AAをご参照ください。

適合ランプ一覧表

●LEDフラットランプφ70単色（美ルック）

演色性 (Ra) : 90

組合せ 点灯時の 明るさ	組合せ品名	ランプ品番	ランプ品名	ランプ 質量 (g)	起動 方式	光色	色温度 (K)	配光	ランプ組合せ時の器具特性			グリーン 購入法 適合		
									消費電力 (W)	入力電流 (A)	器具光束 (lm)			
60形	-	LLD2000MLCE1	LDF5L-D-H-GX53/S	96	CE1	電球色	2700K	拡散	5.0	0.087	440	○		
	-	LLD2000MVCE1	LDF5WW-D-H-GX53/S	96		温白色	3500K		5.0	0.087	440	○		
	-	LLD2000MNCE1	LDF5N-D-H-GX53/S	96		昼白色	5000K		5.0	0.087	440	-		
	-	LLD2020MLCE1	LDF5L-D-M-GX53/S	98		電球色	2700K	集光	4.1	0.071	430	○		
	-	LLD2020MVCE1	LDF5WW-D-M-GX53/S	98		温白色	3500K		4.1	0.071	430	○		
	-	LLD2020MNCE1	LDF5N-D-M-GX53/S	98		昼白色	5000K		4.1	0.071	430	-		
100形	-	LLD4000MLCE1	LDF8L-D-H-GX53/S	98		CE1	電球色	2700K	拡散	6.4	0.105	590	○	
	-	LLD4000MVCE1	LDF8WW-D-H-GX53/S	98			温白色	3500K		6.4	0.105	590	○	
	-	LLD4000MNCE1	LDF8N-D-H-GX53/S	98			昼白色	5000K		6.4	0.105	590	-	
	-	LLD3020MLCE1	LDF8L-D-M-GX53/S	98			電球色	2700K	集光	6.3	0.103	690	○	
	-	LLD3020MVCE1	LDF8WW-D-M-GX53/S	98			温白色	3500K		6.3	0.103	690	○	
	-	LLD3020MNCE1	LDF8N-D-M-GX53/S	98			昼白色	5000K		6.3	0.103	690	-	
60形	-	LLD2000MLCB1	LDF6L-D-H-GX53/D/S	100			CB1	電球色	2700K	拡散	5.9	0.094	440	-
	-	LLD2000MVCB1	LDF6WW-D-H-GX53/D/S	100				温白色	3500K		5.9	0.094	440	-
	-	LLD2000MNCB1	LDF6N-D-H-GX53/D/S	100				昼白色	5000K		5.9	0.094	440	-
	-	LLD2020MLCB1	LDF6L-D-M-GX53/D/S	102				電球色	2700K	集光	4.9	0.078	430	○
	-	LLD2020MVCB1	LDF6WW-D-M-GX53/D/S	102				温白色	3500K		4.9	0.078	430	○
	-	LLD2020MNCB1	LDF6N-D-M-GX53/D/S	102				昼白色	5000K		4.9	0.078	430	-
100形	-	LLD4000MLCB1	LDF8L-D-H-GX53/D/S	100	CB1	電球色		2700K	拡散	6.1	0.094	590	○	
	-	LLD4000MVCB1	LDF8WW-D-H-GX53/D/S	100		温白色		3500K		6.1	0.094	590	○	
	-	LLD4000MNCB1	LDF8N-D-H-GX53/D/S	100		昼白色		5000K		6.1	0.094	590	-	
	-	LLD3020MLCB1	LDF8L-D-M-GX53/D/S	104		電球色		2700K	集光	5.8	0.091	600	○	
	-	LLD3020MVCB1	LDF8WW-D-M-GX53/D/S	104		温白色		3500K		5.8	0.091	600	○	
	-	LLD3020MNCB1	LDF8N-D-M-GX53/D/S	104		昼白色		5000K		5.8	0.091	600	-	

- : 組合せ品名の設定はありません。

<使用上のご注意>

- ・ランプの仕様は、各品番の承認図をご確認ください。
- ・起動方式CE1は、調光器非対応です。
- ・LEDにはバラツキがあるため、同一品番商品でも、商品ごとに発光色、明るさが異なる場合があります。
- ・明るさ、光色、配光はLEDフラットランプ交換により変更できます。（ランプにより、消費電力、入力電流が異なります。）
- ・複数のランプを1つの調光器で操作をする場合、個々の明るさや点灯消灯のタイミングにバラツキが生じる場合があります。
- ・高機能スイッチの適合および接続台数は、以下のWebサイトよりご確認ください。

■高機能スイッチのLED照明器具接続台数表

https://www2.panasonic.biz/jp/densetsu/haisen/switch_concent/pdf/daisu.pdf

- ・ライトコントロールの適合および接続台数は、以下のWebサイトよりご確認ください。

■調光スイッチの調光可能型LED照明器具（LED電球を含む）接続台数表

<https://www2.panasonic.biz/jp/densetsu/haisen/keikaku/tekigo/tekigo.pdf>

本図面は7枚1組です。 3/7

適合ランプ	LEDフラットランプφ70 (別表参照)	5				品番 LGB15117 (本体品番)	特性表
		4					
特記事項		3				三輪 前田	パナソニック株式会社
		2					
		1					
	部番	部品名	材質・素材厚	備考			



⚠ 注意：商品には寿命があります。詳細はCLX2021AAをご参照ください。

適合ランプ一覧表

●LEDフラットランプφ70光色切替

演色性 (Ra) : 83

組合せ 点灯時の 明るさ	組合せ品名	ランプ品番	ランプ品名	ランプ 質量 (g)	起動 方式	光色	色温度 (K)	配光	ランプ組合せ時の器具特性			グリーン 購入法 適合
									消費電力 (W)	入力電流 (A)	器具光束 (lm)	
60形	XLGB1124CQ1	LLD20001CQ1	LDF5-H-GX53/LWW/S 2700K#3500K	98	CQ1	電球色	2700K	拡散	5.0	0.08	450	—
							3500K		5.0	0.08	430	—
	-	LLD20002CQ1	LDF5-H-GX53/LN/S 2700K#5000K	98		電球色	2700K	5.0	0.08	450	—	
							5000K	5.0	0.08	430	—	
	XLGB1125CQ1	LLD20003CQ1	LDF5-H-GX53/LD/S 2700K#6200K	98		電球色	2700K	5.0	0.08	450	—	
							昼光色	6200K	5.0	0.08	430	—
	-	LLD20004CQ1	LDF5-H-GX53/WWN/S 3500K#5000K	98		温白色	3500K	5.0	0.08	450	—	
							昼白色	5000K	5.0	0.08	430	—
	XLGB1126CQ1	LLD20005CQ1	LDF5-H-GX53/WWD/S 3500K#6200K	98		温白色	3500K	5.0	0.08	450	—	
							昼光色	6200K	5.0	0.08	430	—
100形	-	LLD40001CQ1	LDF8-H-GX53/LWW/S 2700K#3500K	100	電球色	2700K	拡散	6.3	0.11	640	○	
						温白色		3500K	6.3	0.11	615	○
	-	LLD40002CQ1	LDF8-H-GX53/LN/S 2700K#5000K	100	電球色	2700K	6.3	0.11	640	○		
						昼白色	5000K	6.3	0.11	615	—	
	-	LLD40003CQ1	LDF8-H-GX53/LD/S 2700K#6200K	100	電球色	2700K	6.3	0.11	640	○		
						昼光色	6200K	6.3	0.11	615	—	
-	LLD40004CQ1	LDF8-H-GX53/WWN/S 3500K#5000K	100	温白色	3500K	6.3	0.11	640	○			
					昼白色	5000K	6.3	0.11	615	—		
-	LLD40005CQ1	LDF8-H-GX53/WWD/S 3500K#6200K	100	温白色	3500K	6.3	0.11	640	○			
					昼光色	6200K	6.3	0.11	615	—		

—：組合せ品名の設定はありません。

●LEDフラットランプφ70光色・配光切替

演色性 (Ra) : 83

組合せ 点灯時の 明るさ	組合せ品名	ランプ品番	ランプ品名	ランプ 質量 (g)	起動 方式	光色	色温度 (K)	配光	ランプ組合せ時の器具特性			グリーン 購入法 適合
									消費電力 (W)	入力電流 (A)	器具光束 (lm)	
100形	-	LLD40402CQ1	LDF8-GX53/LN/S 2700K#5000K	99	CQ1	電球色	2700K	拡散	6.6	0.11	590	—
							昼白色	5000K	集光	5.7	0.09	545
	-	LLD40404CQ1	LDF8-GX53/WWN/S 3500K#5000K	99		温白色	3500K	拡散	6.6	0.11	590	—
							昼白色	5000K	集光	5.7	0.09	545

—：組合せ品名の設定はありません。

<使用上のご注意>

- ・ランプの仕様は、各品番の承認図をご確認ください。
- ・起動方式CQ1は、調光器非対応です。
- ・LEDにはバラツキがあるため、同一品番商品でも、商品ごとに発光色、明るさが異なる場合があります。
- ・明るさ、光色、配光はLEDフラットランプ交換により変更できます。(ランプにより、消費電力、入力電流が異なります。)
- ・高機能スイッチの適合および接続台数は、以下のWebサイトよりご確認ください。

■高機能スイッチのLED照明器具接続台数表

https://www2.panasonic.biz/jp/densetsu/haisen/switch_concent/pdf/daisu.pdf

本図面は7枚1組です。 4/7

適合ランプ	LEDフラットランプφ70 (別表参照)	5				品番 LGB15117 (本体品番)	特性表
		4					
特記事項		3				今 岡	川 端
		2					
		1					
		部番	部品名	材質・素材厚	備考		



⚠ 注意：商品には寿命があります。詳細はCLX2021AAをご参照ください。

適合ランプ一覧表

●LEDフラットランプφ70シンクロ調色

演色性 (Ra) : 80

組合せ 点灯時の 明るさ	組合せ品名	ランプ品番	ランプ品名	ランプ 質量 (g)	起動 方式	光色	色温度 (K)	配光	ランプ組合せ時の器具特性			グリーン 購入法 適合
									消費電力 (W)	入力電流 (A)	器具光束 (lm)	
60形	XLGB1135CU1	LLD2000CU1	LDF6-H-GX53/D/S	157		電球色 昼光色	2700K 6200K	拡散	5.9	0.11	420	-
									6.0	0.09	490	
	-	LLD2020CU1	LDF6-M-GX53/D/S	165	CU1	電球色 昼光色	2700K 6200K	集光	5.4	0.10	430	-
									5.4	0.08	450	
100形	-	LLD3000CU1	LDF8-H-GX53/D/S	157		電球色 昼光色	2700K 6200K	拡散	6.2	0.11	590	-
									6.2	0.09	670	
	-	LLD3020CU1	LDF8-M-GX53/D/S	165		電球色 昼光色	2700K 6200K	集光	5.7	0.10	510	-
									5.8	0.09	530	

- : 組合せ品名の設定はありません。

<ご注意>

- ・ランプの仕様は、各品番の承認図をご確認ください。
- ・LEDにはバラつきがあるため、同一品番でも、品番ごとに発光色、明るさが異なる場合があります。
- ・明るさ、配光はLEDフラットランプ交換により変更できます。(ランプにより、消費電力、入力電流が異なります。)
- ・複数のランプを1つの調光器で操作をする場合、個々の明るさや点灯消灯のタイミングにバラツキが生じる場合があります。
- ・高機能スイッチの適合および接続台数は、以下のWebサイトよりご確認ください。

■高機能スイッチのLED照明器具接続台数表

https://www2.panasonic.biz/jp/densetsu/haisen/switch_concent/pdf/daisu.pdf

- ・ライトコントロールの適合および接続台数は、以下のWebサイトよりご確認ください。

■調光スイッチの調光可能型LED照明器具(LED電球を含む)接続台数表

<https://www2.panasonic.biz/jp/densetsu/haisen/keikaku/tekigo/tekigo.pdf>

本図面は7枚1組です。 5/7

適合ランプ	LEDフラットランプφ70 (別表参照)	5				品番 LGB15117 (本体品番)	特性表
		4					
特記事項		3				三輪 川端	
		2					
		1					
		部番	部品名	材質・素材厚	備考		



⚠ 注意：商品には寿命があります。詳細はCLX2021AAをご参照ください。

適合ランプ一覧表

●LEDフラットランプφ70高光束

演色性 (Ra) : 83

組合せ 点灯時の 明るさ	組合せ品名	ランプ品番	ランプ品名	ランプ 質量 (g)	起動 方式	光色	色温度 (K)	配光	ランプ組合せ時の器具特性			グリーン 購入法 適合
									消費電力 (W)	入力電流 (A)	器具光束 (lm)	
150形	-	LLD5000LCC1	LDF10L-H-GX53/D/S	210	CC1	電球色	2700K	拡散	9.9	0.11	1050	○
	-	LLD5000VCC1	LDF9WW-H-GX53/D/S	210		温白色	3500K		9.3	0.10	1050	○
	-	LLD5000NCC1	LDF9N-H-GX53/D/S	210		昼白色	5000K		9.3	0.10	1050	-
	-	LLD5010LCC1	LDF10L-W-GX53/D/S	210		電球色	2700K	集光 48°	9.9	0.11	1050	○
	-	LLD5010VCC1	LDF9WW-W-GX53/D/S	210		温白色	3500K		9.3	0.10	1050	○
	-	LLD5010NCC1	LDF9N-W-GX53/D/S	210		昼白色	5000K		9.3	0.10	1050	-
	-	LLD5020LCC1	LDF10L-M-GX53/D/S	210		電球色	2700K	集光 24°	9.9	0.11	915	○
	-	LLD5020VCC1	LDF9WW-M-GX53/D/S	210		温白色	3500K		9.3	0.10	915	○
	-	LLD5020NCC1	LDF9N-M-GX53/D/S	210		昼白色	5000K		9.3	0.10	915	-

- : 組合せ品名の設定はありません。

<ご注意>

- ・ランプの仕様は、各品番の承認図をご確認ください。
- ・LEDにはバラつきがあるため、同一品番でも、品番ごとに発光色、明るさが異なる場合があります。
- ・明るさ、光色、配光はLEDフラットランプ交換により変更できます。(ランプにより、消費電力、入力電流が異なります。)
- ・複数のランプを1つの調光器で操作をする場合、個々の明るさや点灯消灯のタイミングにバラつきが生じる場合があります。
- ・高機能スイッチの適合および接続台数は、以下のWebサイトよりご確認ください。

■高機能スイッチのLED照明器具接続台数表

https://www2.panasonic.biz/jp/densetsu/haisen/switch_concent/pdf/daisu.pdf

- ・ライトコントロールの適合および接続台数は、以下のWebサイトよりご確認ください。

■調光スイッチの調光可能型LED照明器具(LED電球を含む)接続台数表

<https://www2.panasonic.biz/jp/densetsu/haisen/keikaku/tekigo/tekigo.pdf>

本図面は7枚1組です。 6/7

適合ランプ	LEDフラットランプφ70 (別表参照)	5				品番 特性表
		4				
特記事項		3				LGB15117 (本体品番)
		2				
		1				
		部番	部品名	材質・素材厚	備考	
						パナソニック株式会社



⚠ 注意：商品には寿命があります。詳細はCLX2021AAをご参照ください。

適合ランプ一覧表

●LEDフラットランプφ70ゆらぎ点灯

演色性 (Ra) : 83

組合せ 点灯時の 明るさ	組合せ品名	ランプ品番	ランプ品名	ランプ 質量 (g)	起動 方式	光色	色温度 (K)	配光	ランプ組合せ時の器具特性			グリーン 購入法 適合
									消費電力 (W)	入力電流 (A)	器具光束 (lm)	
60形	-	LLD20207CM1	LDF4L-M-GX53/MH/S	102	CM1	電球色	2700K	集光	4.1	0.07	430	○

- : 組合せ品名の設定はありません。

●LEDフラットランプφ70タイマー調光

演色性 (Ra) : 83

組合せ 点灯時の 明るさ	組合せ品名	ランプ品番	ランプ品名	ランプ 質量 (g)	起動 方式	光色	色温度 (K)	配光	ランプ組合せ時の器具特性			グリーン 購入法 適合
									消費電力 (W)	入力電流 (A)	器具光束 (lm)	
60形	-	LLD2000LCT1	LDF5L-H-GX53/T/S	100	CT1	電球色	2700K	拡散	5.2	0.09	405	-
100形	-	LLD4000LCT1	LDF8L-H-GX53/T/S	100		電球色	2700K		7.2	0.13	600	-
	-	LLD4000NCT1	LDF8N-H-GX53/T/S	100		昼白色	5000K		7.2	0.13	600	-
60形	-	LLD2020LCT1	LDF4L-M-GX53/T/S	102		電球色	2700K	集光	4.1	0.07	430	○
100形	-	LLD3020LCT1	LDF7L-M-GX53/T/S	102		電球色	2700K		6.9	0.12	710	○
	-	LLD3020NCT1	LDF7N-M-GX53/T/S	102		昼白色	5000K		6.9	0.12	710	-

- : 組合せ品名の設定はありません。

<ご注意>

- ・ランプの仕様は、各品番の承認図をご確認ください。
- ・起動方式CM1・CT1は、調光器非対応です。
- ・LEDにはバラつきがあるため、同一品番でも、商品ごとに発光色、明るさが異なる場合があります。
- ・明るさ、光色、配光はLEDフラットランプ交換により変更できます。(ランプにより、消費電力、入力電流が異なります。)
- ・高機能スイッチの適合および接続台数は、以下のWebサイトよりご確認頂けます。

■高機能スイッチのLED照明器具接続台数表

https://www2.panasonic.biz/jp/densetsu/haisen/switch_concent/pdf/daisu.pdf

- ・EEスイッチ、タイマースイッチなどの適合スイッチおよび接続台数は、以下のWebサイトよりご確認頂けます。

■EEスイッチ、タイマースイッチなどのLED照明器具接続台数表

<https://www2.panasonic.biz/jp/lighting/home/series/flat-lamp/yuragi/pdf/tekigiouswitch.pdf>

本図面は7枚1組です。 7/7

適合ランプ	LEDフラットランプφ70 (別表参照)	5				品番	特性表
		4					
特記事項		3				LGB15117 (本体品番)	今川 岡端
		2					
		1					
		部番	部品名	材質・素材厚	備考		

