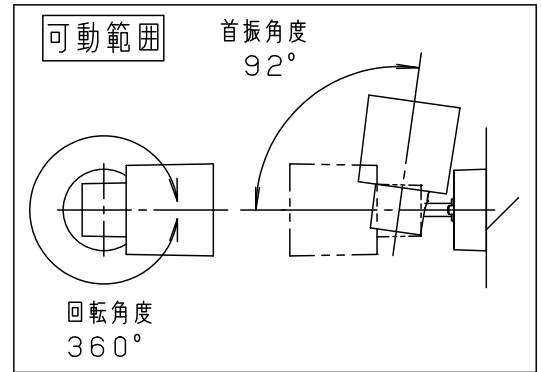
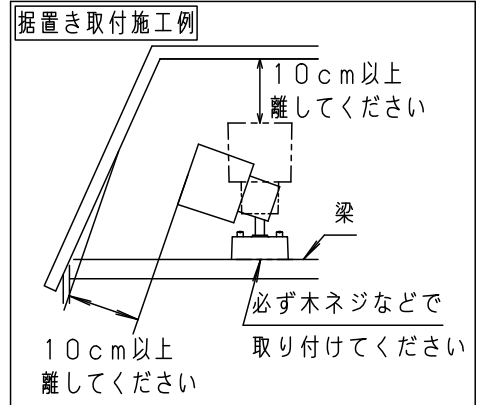
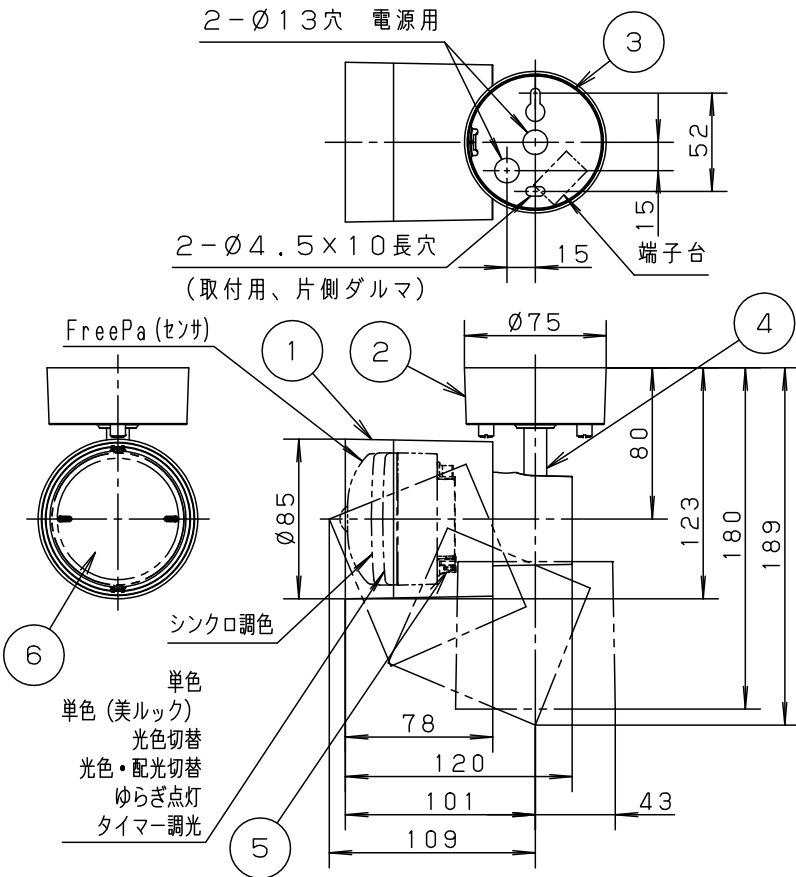


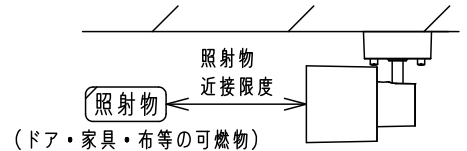
⚠ 注意：商品には寿命があります。詳細はCLX2021AAをご参照ください。



⚠ 安全に関するご注意

- ・ランプ起動方式に適合しないスイッチや調光器、ライトコントロールと組み合わせて使用しないでください。火災の原因となります。
- ・一般屋内用器具です。屋外や水気、湿気のある所では使用しないでください。絶縁不良による感電の原因となります。
- ・天井面、壁面、据置き専用（床面据置き不可）器具です。指定外取付は火災の原因となります。
- ・照射物近接限度内にドア開閉範囲や家具などの可燃物が近づかないように考慮して取り付けてください。照射物の変色・火災の原因となります。
- ・LEDを直視しないでください。目の痛みの原因となることがあります。
- ・使用ランプと異なるランプに交換される場合、壁スイッチ、ライトコントロールなどの適合を必ず確認のうえ交換してください。

【照射物近接限度10cm】



<施工上のご注意>

- ・ほたるスイッチと接続する場合は1回路につきスイッチ3個まででご使用ください。（4個以上のほたるスイッチと接続すると、壁スイッチを切にしても器具が消灯しないことがあります。）
- ・調光器やライトコントロール、またはかつてにスイッチなどの高機能スイッチを使用する場合は、ランプ起動方式に適合した当社製スイッチを使用し、接続台数、接続方法はスイッチの取扱説明書に従ってください。

<使用上のご注意>

- ・器具には、適合LEDフラットランプ（パナソニック製推奨）をご使用ください。
- ・器具の近くでは、電子銃などに使用する光高周波方式のリモコンが動作しない場合がごくまれにありますのでご注意ください。
- ・明るさ、光色、配光はLEDフラットランプ交換により変更できます。ランプにより、消費電力、入力電流が異なります。
- ・LEDにはバラツキがあるため、同一品番商品でも発光色、明るさが異なる場合があります。
- ・器具の近くでは、ラジオやテレビなどの音響、映像機器に雑音が入る場合があります。

注記) 適合ランプの詳細はLGS9004-KF*を参照してください。

本図面は7枚1組です。 1/7

	6	LEDフラットランプ			
適合ランプ	LEDフラットランプØ70 (別表参照)	5	ソケット		口金GX53-1
定格電圧	AC100V	4	アーム	アルミダイカスト	ホワイトつや消し ポリエスチル粉体塗装
器具質量	0.4kg	3	取付板	亜鉛鋼板 (t1.2)	
特記事項		2	フランジ	PBT樹脂	ホワイト
		1	セード	PC樹脂	乳白/ホワイト
	部番	部品名	材質・素材厚	備考	パナソニック株式会社



注意：商品には寿命があります。詳細はCLX2021AAをご参照ください。

適合ランプ一覧表

●LEDフラットランプφ70単色

演色性 (Ra) : 83

組合せ 点灯時の 明るさ	組合せ品名	ランプ品番	ランプ品名	ランプ 質量 (g)	起動 方式	光色	色温度 (K)	配光	ランプ組合せ時の器具特性			グリーン 購入法 適合	
									消費電力 (W)	入力電流 (A)	器具光束 (lm)		
60形	XAS1004LCE1	LLD2000LCE1	LDF5L-H-GX53/S	68	CE1	電球色	2700K	拡散	5.0	0.08	475	○	
	XAS1004VCE1	LLD2000VCE1	LDF5WW-H-GX53/S	68		温白色	3500K		5.0	0.08	475	○	
	XAS1004NCE1	LLD2000NCE1	LDF5N-H-GX53/S	68		昼白色	5000K		5.0	0.08	475	-	
	XAS1024LCE1	LLD2020LCE1	LDF5L-M-GX53/S	98		電球色	2700K	集光	5.0	0.07	440	-	
	XAS1024VCE1	LLD2020VCE1	LDF5WW-M-GX53/S	98		温白色	3500K		5.0	0.07	440	-	
	XAS1024NCE1	LLD2020NCE1	LDF5N-M-GX53/S	98		昼白色	5000K		5.0	0.07	440	-	
100形	XAS3004LCE1	LLD4000LCE1	LDF8L-H-GX53/S	96		CE1	電球色	2700K	拡散	7.7	0.12	640	-
	XAS3004VCE1	LLD4000VCE1	LDF8WW-H-GX53/S	96			温白色	3500K		7.7	0.12	640	-
	XAS3004NCE1	LLD4000NCE1	LDF8N-H-GX53/S	96			昼白色	5000K		7.7	0.12	640	-
	XAS3024LCE1	LLD3020LCE1	LDF8L-M-GX53/S	98			電球色	2700K	集光	7.7	0.13	700	○
	XAS3024VCE1	LLD3020VCE1	LDF8WW-M-GX53/S	98			温白色	3500K		7.7	0.13	700	○
	XAS3024NCE1	LLD3020NCE1	LDF8N-M-GX53/S	98			昼白色	5000K		7.7	0.13	700	-
60形	XAS1004LCB1	LLD2000LCB1	LDF6L-H-GX53/D/S	98	CB1		電球色	2700K	拡散	5.7	0.09	475	-
	XAS1004VCB1	LLD2000VCB1	LDF6WW-H-GX53/D/S	98			温白色	3500K		5.7	0.09	475	-
	XAS1004NCB1	LLD2000NCB1	LDF6N-H-GX53/D/S	98			昼白色	5000K		5.7	0.09	475	-
	XAS1024LCB1	LLD2020LCB1	LDF6L-M-GX53/D/S	102			電球色	2700K	集光	5.7	0.07	440	-
	XAS1024VCB1	LLD2020VCB1	LDF6WW-M-GX53/D/S	102			温白色	3500K		5.7	0.07	440	-
	XAS1024NCB1	LLD2020NCB1	LDF6N-M-GX53/D/S	102			昼白色	5000K		5.7	0.07	440	-
100形	XAS3004LCB1	LLD4000LCB1	LDF8L-H-GX53/D/S	100		CB1	電球色	2700K	拡散	8.4	0.12	640	-
	XAS3004VCB1	LLD4000VCB1	LDF8WW-H-GX53/D/S	100			温白色	3500K		8.4	0.12	640	-
	XAS3004NCB1	LLD4000NCB1	LDF8N-H-GX53/D/S	100			昼白色	5000K		8.4	0.12	640	-
	XAS3024LCB1	LLD3020LCB1	LDF8L-M-GX53/D/S	102			電球色	2700K	集光	8.4	0.10	700	-
	XAS3024VCB1	LLD3020VCB1	LDF8WW-M-GX53/D/S	102			温白色	3500K		8.4	0.10	700	-
	XAS3024NCB1	LLD3020NCB1	LDF8N-M-GX53/D/S	102			昼白色	5000K		8.4	0.10	700	-

<使用上のご注意>

- ・ランプの仕様は、各品番の承認図をご確認ください。
- ・起動方式CE1は、調光器非対応です。
- ・LEDにはバラツキがあるため、同一品番商品でも、商品ごとに発光色、明るさが異なる場合があります。
- ・明るさ、光色、配光はLEDフラットランプ交換により変更できます。(ランプにより、消費電力、入力電流が異なります。)
- ・複数のランプを1つの調光器で操作をする場合、個々の点灯や消灯のタイミングや明るさにバラツキが生じる場合があります。
- ・高機能スイッチの適合および接続台数は、以下のWebサイトよりご確認ください。

■高機能スイッチのLED照明器具接続台数表

https://www2.panasonic.biz/jp/densetsu/haisen/switch_concent/pdf/daisu.pdf

- ・ライトコントロールの適合および接続台数は、以下のWebサイトよりご確認ください。

■調光スイッチの調光可能型LED照明器具(LED電球を含む)接続台数表

<https://www2.panasonic.biz/jp/densetsu/haisen/keikaku/tekigo/tekigo.pdf>

本図面は7枚1組です。 2/7

特記事項	5				品番	特性表
	4				LGS9004	三輪 前田
	3					
	2					
	1					
	部番	部品名	材質・素材厚	備考	パナソニック株式会社	



注意：商品には寿命があります。詳細はCLX2021AAをご参照ください。

適合ランプ一覧表

●LEDフラットランプφ70単色（美ルック）

演色性 (Ra) : 90

組合せ 点灯時の 明るさ	組合せ品名	ランプ品番	ランプ品名	ランプ 質量 (g)	起動 方式	光色	色温度 (K)	配光	ランプ組合せ時の器具特性			グリーン 購入法 適合	
									消費電力 (W)	入力電流 (A)	器具光束 (lm)		
60形	XAS1014LCE1	LLD2000MLCE1	LDF5L-D-H-GX53/S	96	CE1	電球色	2700K	拡散	5.0	0.08	475	○	
	XAS1014VCE1	LLD2000MVCE1	LDF5WW-D-H-GX53/S	96		温白色	3500K		5.0	0.08	475	○	
	XAS1014NCE1	LLD2000MNCE1	LDF5N-D-H-GX53/S	96		昼白色	5000K		5.0	0.08	475	-	
	XAS1034LCE1	LLD2020MLCE1	LDF5L-D-M-GX53/S	98		電球色	2700K	集光	4.1	0.07	440	○	
	XAS1034VCE1	LLD2020MVCE1	LDF5WW-D-M-GX53/S	98		温白色	3500K		4.1	0.07	440	○	
	XAS1034NCE1	LLD2020MNCE1	LDF5N-D-M-GX53/S	98		昼白色	5000K		4.1	0.07	440	-	
100形	XAS3014LCE1	LLD4000MLCE1	LDF8L-D-H-GX53/S	98		電球色	2700K	拡散	8.2	0.13	640	-	
	XAS3014VCE1	LLD4000MVCE1	LDF8WW-D-H-GX53/S	98		温白色	3500K		8.2	0.13	640	-	
	XAS3014NCE1	LLD4000MNCE1	LDF8N-D-H-GX53/S	98		昼白色	5000K		8.2	0.13	640	-	
	XAS3034LCE1	LLD3020MLCE1	LDF8L-D-M-GX53/S	98		電球色	2700K	集光	7.9	0.13	700	○	
	XAS3034VCE1	LLD3020MVCE1	LDF8WW-D-M-GX53/S	98		温白色	3500K		7.9	0.13	700	○	
	XAS3034NCE1	LLD3020MNCE1	LDF8N-D-M-GX53/S	98		昼白色	5000K		7.9	0.13	700	-	
60形	XAS1014LCB1	LLD2000MLCB1	LDF6L-D-H-GX53/D/S	100		CB1	電球色	2700K	拡散	5.9	0.09	475	-
	XAS1014VCB1	LLD2000MVCB1	LDF6WW-D-H-GX53/D/S	100			温白色	3500K		5.9	0.09	475	-
	XAS1014NCB1	LLD2000MNCB1	LDF6N-D-H-GX53/D/S	100			昼白色	5000K		5.9	0.09	475	-
	XAS1034LCB1	LLD2020MLCB1	LDF6L-D-M-GX53/D/S	102			電球色	2700K	集光	4.9	0.07	440	○
	XAS1034VCB1	LLD2020MVCB1	LDF6WW-D-M-GX53/D/S	102			温白色	3500K		4.9	0.07	440	○
	XAS1034NCB1	LLD2020MNCB1	LDF6N-D-M-GX53/D/S	102			昼白色	5000K		4.9	0.07	440	-
100形	XAS3014LCB1	LLD4000MLCB1	LDF8L-D-H-GX53/D/S	100	電球色		2700K	拡散	8.4	0.12	640	-	
	XAS3014VCB1	LLD4000MVCB1	LDF8WW-D-H-GX53/D/S	100	温白色		3500K		8.4	0.12	640	-	
	XAS3014NCB1	LLD4000MNCB1	LDF8N-D-H-GX53/D/S	100	昼白色		5000K		8.4	0.12	640	-	
	XAS3034LCB1	LLD3020MLCB1	LDF8L-D-M-GX53/D/S	104	電球色		2700K	集光	7.8	0.11	670	○	
	XAS3034VCB1	LLD3020MVCB1	LDF8WW-D-M-GX53/D/S	104	温白色		3500K		7.8	0.11	670	○	
	XAS3034NCB1	LLD3020MNCB1	LDF8N-D-M-GX53/D/S	104	昼白色		5000K		7.8	0.11	670	-	

<使用上のご注意>

- ・ランプの仕様は、各品番の承認図をご確認ください。
- ・起動方式CE1は、調光器非対応です。
- ・LEDにはバラツキがあるため、同一品番商品でも、商品ごとに発光色、明るさが異なる場合があります。
- ・明るさ、光色、配光はLEDフラットランプ交換により変更できます。（ランプにより、消費電力、入力電流が異なります。）
- ・複数のランプを1つの調光器で操作をする場合、個々の点灯や消灯のタイミングや明るさにバラツキが生じる場合があります。
- ・高機能スイッチの適合および接続台数は、以下のWebサイトよりご確認ください。

■高機能スイッチのLED照明器具接続台数表

https://www2.panasonic.biz/jp/densetsu/haisen/switch_concent/pdf/daisu.pdf

- ・ライトコントロールの適合および接続台数は、以下のWebサイトよりご確認ください。

■調光スイッチの調光可能型LED照明器具（LED電球を含む）接続台数表

<https://www2.panasonic.biz/jp/densetsu/haisen/keikaku/tekigo/tekigo.pdf>

本図面は7枚1組です。 3/7

特記事項	5				品番	特性表
	4					
	3					
	2				三輪	前田
	1					
部番	部品名	材質・素材厚	備考	パナソニック株式会社		



⚠ 注意：商品には寿命があります。詳細はCLX2021AAをご参照ください。

適合ランプ一覧表

●LEDフラットランプφ70光色切替

演色性 (Ra) : 83

組合せ 点灯時の 明るさ	組合せ品名	ランプ品番	ランプ品名	ランプ 質量 (g)	起動 方式	光色	色温度 (K)	配光	ランプ組合せ時の器具特性			グリーン 購入法 適合
									消費電力 (W)	入力電流 (A)	器具光束 (lm)	
60形	-	LLD20001CQ1	LDF5-H-GX53/LWW/S 2700Kφ3500K	98	CQ1	電球色	2700K	拡散	4.9	0.08	485	○
	-	LLD20002CQ1	LDF5-H-GX53/LN/S 2700Kφ5000K	98		温白色	3500K		4.9	0.08	475	○
	-	LLD20003CQ1	LDF5-H-GX53/LD/S 2700Kφ6200K	98		電球色	2700K		4.9	0.08	485	○
	-	LLD20004CQ1	LDF5-H-GX53/WWN/S 3500Kφ5000K	98		昼白色	5000K		4.9	0.08	475	-
	-	LLD20005CQ1	LDF5-H-GX53/WWD/S 3500Kφ6200K	98		電球色	2700K		4.9	0.08	485	○
	-	LLD20006CQ1	LDF5-H-GX53/LN/S 2700Kφ5000K	98		昼白色	5000K		4.9	0.08	475	-
	-	LLD20007CQ1	LDF5-H-GX53/LD/S 2700Kφ6200K	98		電球色	2700K		4.9	0.08	485	○
	-	LLD20008CQ1	LDF5-H-GX53/WWN/S 3500Kφ5000K	98		昼白色	5000K		4.9	0.08	475	-
	-	LLD20009CQ1	LDF5-H-GX53/WWD/S 3500Kφ6200K	98		電球色	2700K		4.9	0.08	485	○
	-	LLD20010CQ1	LDF5-H-GX53/LN/S 2700Kφ5000K	98		昼白色	5000K		4.9	0.08	475	-
100形	-	LLD40001CQ1	LDF8-H-GX53/LWW/S 2700Kφ3500K	100	CQ1	電球色	2700K	拡散	7.6	0.12	650	○
	-	LLD40002CQ1	LDF8-H-GX53/LN/S 2700Kφ5000K	100		温白色	3500K		7.6	0.12	640	-
	-	LLD40003CQ1	LDF8-H-GX53/LD/S 2700Kφ6200K	100		電球色	2700K		7.6	0.12	650	○
	-	LLD40004CQ1	LDF8-H-GX53/WWN/S 3500Kφ5000K	100		昼白色	5000K		7.6	0.12	640	-
	-	LLD40005CQ1	LDF8-H-GX53/WWD/S 3500Kφ6200K	100		電球色	2700K		7.6	0.12	650	○
	-	LLD40006CQ1	LDF8-H-GX53/LN/S 2700Kφ5000K	100		昼白色	5000K		7.6	0.12	640	-
	-	LLD40007CQ1	LDF8-H-GX53/LD/S 2700Kφ6200K	100		電球色	2700K		7.6	0.12	650	○
	-	LLD40008CQ1	LDF8-H-GX53/WWN/S 3500Kφ5000K	100		昼白色	5000K		7.6	0.12	640	-
	-	LLD40009CQ1	LDF8-H-GX53/WWD/S 3500Kφ6200K	100		電球色	2700K		7.6	0.12	650	○
	-	LLD40010CQ1	LDF8-H-GX53/LN/S 2700Kφ5000K	100		昼白色	5000K		7.6	0.12	640	-

- : 組合せ品名の設定はありません。

●LEDフラットランプφ70光色・配光切替

演色性 (Ra) : 83

組合せ 点灯時の 明るさ	組合せ品名	ランプ品番	ランプ品名	ランプ 質量 (g)	起動 方式	光色	色温度 (K)	配光	ランプ組合せ時の器具特性			グリーン 購入法 適合
									消費電力 (W)	入力電流 (A)	器具光束 (lm)	
100形	-	LLD40402CQ1	LDF8-GX53/LN/S 2700Kφ5000K	99	CQ1	電球色	2700K	拡散	7.5	0.12	670	○
						昼白色	5000K	集光	5.9	0.09	570	-
	-	LLD40404CQ1	LDF8-GX53/WWN/S 3500Kφ5000K	99		温白色	3500K	拡散	7.5	0.12	670	○
						昼白色	5000K	集光	5.9	0.09	570	-

- : 組合せ品名の設定はありません。

<使用上のご注意>

- ・ランプの仕様は、各品番の承認図をご確認ください。
- ・起動方式CQ1は、調光器非対応です。
- ・LEDにはバラツキがあるため、同一品番商品でも、商品ごとに発光色、明るさが異なる場合があります。
- ・明るさ、光色、配光はLEDフラットランプ交換により変更できます。(ランプにより、消費電力、入力電流が異なります。)
- ・高機能スイッチの適合および接続台数は、以下のWebサイトよりご確認ください。

■高機能スイッチのLED照明器具接続台数表

https://www2.panasonic.biz/jp/densetsu/haisen/switch_concent/pdf/daisu.pdf

本図面は7枚1組です。 4/7

特記事項	5				品番	特性表
	4				LGS9004	川端
	3					
	2					
	1					
部番	部品名	材質・素材厚	備考	パナソニック株式会社		



⚠ 注意：商品には寿命があります。詳細はCLX2021AAをご参照ください。

適合ランプ一覧表

●LEDフラットランプφ70シンクロ調色

演色性 (Ra) : 80

組合せ 点灯時の 明るさ	組合せ品名	ランプ品番	ランプ品名	ランプ 質量 (g)	起動 方式	光色	色温度 (K)	配光	ランプ組合せ時の器具特性			グリーン 購入法 適合
									消費電力 (W)	入力電流 (A)	器具光束 (lm)	
60形	-	LLD2000CU1	LDF6-H-GX53/D/S	157	CU1	電球色	2700K	拡散	5.9	0.11	470	-
						昼光色	6200K		6.0	0.09	550	
	-	LLD2020CU1	LDF6-M-GX53/D/S	165		電球色	2700K	集光	5.7	0.11	470	-
						昼光色	6200K		6.2	0.09	490	
100形	-	LLD3000CU1	LDF8-H-GX53/D/S	157	電球色	2700K	拡散	7.2	0.13	660	-	
					昼光色	6200K		7.6	0.11	760		
	-	LLD3020CU1	LDF8-M-GX53/D/S	165	電球色	2700K	集光	6.9	0.13	560	-	
					昼光色	6200K		7.5	0.11	580		

- : 組合せ品名の設定はありません。

<ご注意>

- ・ランプの仕様は、各品番の承認図をご確認ください。
- ・LEDにはバラつきがあるため、同一品番でも、品番ごとに発光色、明るさが異なる場合があります。
- ・明るさ、配光はLEDフラットランプ交換により変更できます。(ランプにより、消費電力、入力電流が異なります。)
- ・複数のランプを1つの調光器で操作をする場合、個々の点灯や消灯のタイミングや明るさにバラつきが生じる場合があります。
- ・高機能スイッチの適合および接続台数は、以下のWebサイトよりご確認ください。

■高機能スイッチのLED照明器具接続台数表

https://www2.panasonic.biz/jp/densetsu/haisen/switch_concent/pdf/daisu.pdf

- ・ライトコントロールの適合および接続台数は、以下のWebサイトよりご確認ください。

■調光スイッチの調光可能型LED照明器具(LED電球を含む)接続台数表

<https://www2.panasonic.biz/jp/densetsu/haisen/keikaku/tekigo/tekigo.pdf>

本図面は7枚1組です。 5/7

特記事項	5				品番	特性表
	4				LGS9004	三輪 前田
	3					
	2					
	1					
部番	部品名	材質・素材厚	備考	パナソニック株式会社		



⚠ 注意：商品には寿命があります。詳細はCLX2021AAをご参照ください。

適合ランプ一覧表

●LEDフラットランプφ70FreePa (センサ)

演色性 (Ra) : 83

組合せ 点灯時の 明るさ	組合せ品名	ランプ品番	ランプ品名	ランプ 質量 (g)	起動 方式	光色	色温度 (K)	配光	ランプ組合せ時の器具特性			グリーン 購入法 適合
									消費電力 (W)	入力電流 (A)	器具光束 (lm)	
60形	-	LLD2000LCS1	LDF5L-H-GX53/NS/S	115	CS1	電球色	2700K	拡散	5.1	0.08	550	○
		LLD2000VCS1	LDF5WW-H-GX53/NS/S	115		温白色	3500K		5.1	0.08	550	○
		LLD2000NCS1	LDF5N-H-GX53/NS/S	115		昼白色	5000K		5.1	0.08	550	-
100形		LLD4000LCS1	LDF7L-H-GX53/NS/S	115		電球色	2700K		6.9	0.11	760	○
		LLD4000VCS1	LDF7WW-H-GX53/NS/S	115		温白色	3500K		6.9	0.11	760	○
		LLD4000NCS1	LDF7N-H-GX53/NS/S	115		昼白色	5000K		6.9	0.11	760	-

- : 組合せ品名の設定はありません。

(※) FreePa (センサ) ランプと組み合わせて使用する場合は、照射方向を真下に向けて設置してください。
センサが正常に検知しない場合があります。

<使用上のご注意>

- ・ランプの仕様は、各品番の承認図をご確認ください。
- ・起動方式CS1は、調光器非対応です。
- ・LEDにはバラツキがあるため、同一品番商品でも、商品ごとに発光色、明るさが異なる場合があります。
- ・明るさ、光色、配光はLEDフラットランプ交換により変更できます。(ランプにより、消費電力、入力電流が異なります。)
- ・高機能スイッチの適合および接続台数は、以下のWebサイトよりご確認ください。

■高機能スイッチのLED照明器具接続台数表

https://www2.panasonic.biz/jp/densetsu/haisen/switch_concent/pdf/daisu.pdf

本図面は7枚1組です。 6/7

特記事項	5				品番	特性表
	4				LGS9004	三輪 前田
	3					
	2					
	1					
部番	部品名	材質・素材厚	備考	パナソニック株式会社		



⚠ 注意：商品には寿命があります。詳細はCLX2021AAをご参照ください。

適合ランプ一覧表

●LEDフラットランプφ70ゆらぎ点灯

演色性 (Ra) : 83

組合せ 点灯時の 明るさ	組合せ品名	ランプ品番	ランプ品名	ランプ 質量 (g)	起動 方式	光色	色温度 (K)	配光	ランプ組合せ時の器具特性			グリーン 購入法 適合
									消費電力 (W)	入力電流 (A)	器具光束 (lm)	
60形	-	LLD20207CM1	LDF4L-M-GX53/MH/S	102	CM1	電球色	2700K	集光	4.1	0.07	440	○

- : 組合せ品名の設定はありません。

●LEDフラットランプφ70タイマー調光

演色性 (Ra) : 83

組合せ 点灯時の 明るさ	組合せ品名	ランプ品番	ランプ品名	ランプ 質量 (g)	起動 方式	光色	色温度 (K)	配光	ランプ組合せ時の器具特性			グリーン 購入法 適合
									消費電力 (W)	入力電流 (A)	器具光束 (lm)	
60形	-	LLD2000LCT1	LDF5L-H-GX53/T/S	100	CT1	電球色	2700K	拡散	5.2	0.09	475	○
100形		LLD4000LCT1	LDF8L-H-GX53/T/S	100					7.6	0.13	640	-
		LLD4000NCT1	LDF8N-H-GX53/T/S	100		7.6	0.13	640	-			
60形		LLD2020LCT1	LDF4L-M-GX53/T/S	102		電球色	2700K	集光	4.1	0.07	440	○
100形		LLD3020LCT1	LDF7L-M-GX53/T/S	102					6.9	0.12	700	○
		LLD3020NCT1	LDF7N-M-GX53/T/S	102					6.9	0.12	700	-

- : 組合せ品名の設定はありません。

<使用上のご注意>

- ・ランプの仕様は、各品番の承認図をご確認ください。
- ・起動方式CM1、CT1は、調光器非対応です。
- ・LEDにはバラツキがあるため、同一品番商品でも、商品ごとに発光色、明るさが異なる場合があります。
- ・明るさ、光色、配光はLEDフラットランプ交換により変更できます。(ランプにより、消費電力、入力電流が異なります。)
- ・高機能スイッチの適合および接続台数は、以下のWebサイトよりご確認ください。

■高機能スイッチのLED照明器具接続台数表

https://www2.panasonic.biz/jp/densetsu/haisen/switch_concent/pdf/daisu.pdf

- ・EEスイッチ、タイマースイッチなどの適合スイッチおよび接続台数は、以下のWebサイトよりご確認ください。

■EEスイッチ、タイマースイッチなどのLED照明器具接続台数表

<https://www2.panasonic.biz/jp/lighting/home/series/flat-lamp/yuragi/pdf/tekigiouswitch.pdf>

本図面は7枚1組です。 7/7

	5				品番	特性表
	4				LGS9004	
	3					
特記事項	2					今岡
	1					
	部番	部品名	材質・素材厚	備考	パナソニック株式会社	

