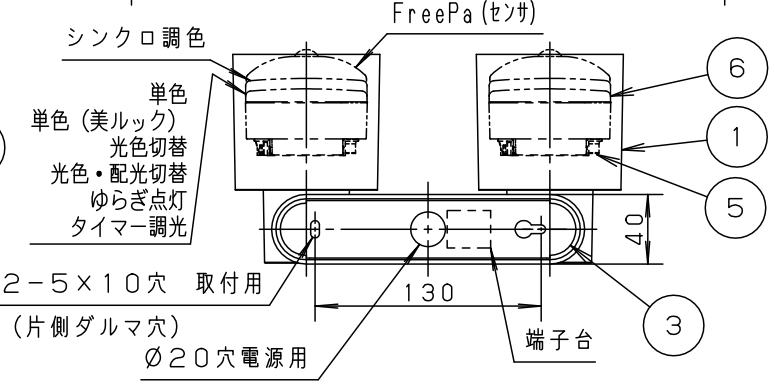
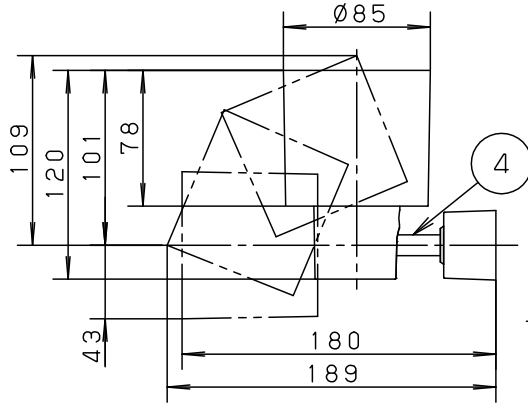
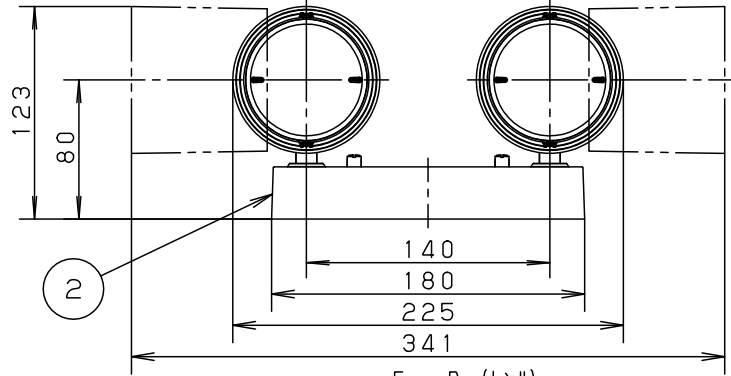
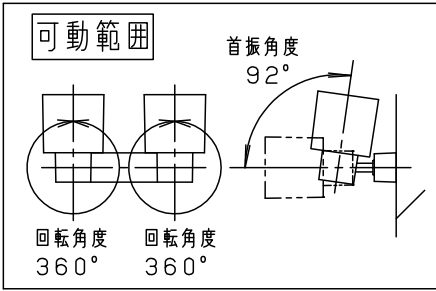
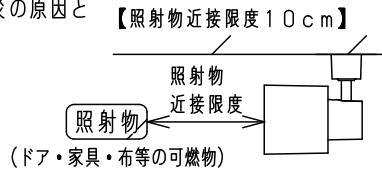


⚠ 注意：商品には寿命があります。詳細はCLX2021AAをご参照ください。

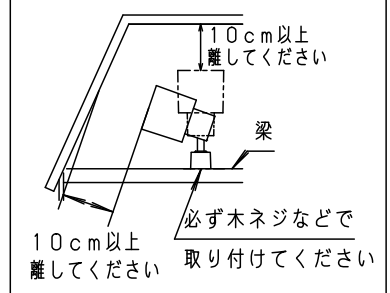


⚠ 安全に関するご注意

- ・ランプ起動方式に適合しないスイッチや調光器、ライトコントロールと組み合わせて使用しないでください。火災の原因となります。
- ・一般屋内用器具です。屋外や水気、湿気のある所では使用しないでください。絶縁不良による感電の原因となります。
- ・天井面、壁面、据置き取付専用（床面据置き不可）器具です。指定外取付は火災の原因となります。
- ・照射物近接限度内にドア開閉範囲や家具などの可燃物が近づかないように考慮して取り付けてください。照射物の変色・火災の原因となります。
- ・LEDを直視しないでください。目の痛みの原因となることがあります。
- ・使用ランプと異なるランプに交換される場合、壁スイッチ、ライトコントロールなどの適合を必ず確認のうえ交換してください。



据置き取付施工例



<施工上のご注意>

- ・ほたるスイッチと接続する場合は1回路につきスイッチ3個まででご使用ください。（4個以上のほたるスイッチと接続すると、壁スイッチを切にしても器具が消灯しないことがあります。）
- ・調光器やライトコントロール、またはかつてにスイッチなどの高機能スイッチを使用する場合は、ランプ起動方式に適合した当社製スイッチを使用し、接続台数、接続方法はスイッチの取扱説明書に従ってください。

<使用上のご注意>

- ・器具には、適合LEDフラットランプ（パナソニック製推奨）をご使用ください。
- ・器具の近くでは、電子錠などに使用する光周波方式のリモコンが動作しない場合がごまれにありますのでご注意ください。
- ・明るさ、光色、配光はLEDフラットランプ交換により変更できます。ランプにより、消費電力、入力電流が異なります。
- ・LEDにはバラツキがあるため、同一品番商品でも発光色、明るさが異なる場合があります。
- ・器具の近くでは、ラジオやテレビなどの音響、映像機器に雑音が入る場合があります。

注記）適合ランプの詳細はLGS9300-KF*を参照してください。

本図面は9枚1組です。 1/9

	6	LEDフラットランプ			
適合ランプ	LEDフラットランプØ70 (別表参照)	5	ソケット	□金GX53-1	品番 スポットライト LGS9300 (本体品番)
定格電圧	AC100V	4	アーム	アルミダイカスト ホワイトつや消し ポリエステル粉体塗装	
器具質量	0.7kg	3	取付板	亜鉛鋼板 (t1.2)	
特記事項		2	フランジ	PBT樹脂	ホワイト
		1	セード	PBT樹脂	ホワイト
	部番	部品名	材質・素材厚	備考	三輪 前田 パナソニック株式会社

⚠ 注意：商品には寿命があります。詳細はCLX2021AAをご参照ください。

適合ランプ一覧表

●LEDフラットランプφ70単色

演色性 (Ra) : 83

組合せ 点灯時の 明るさ	組合せ品名	ランプ品番	ランプ品名	ランプ 質量 (g)	起動 方式	光色	色温度 (K)	配光	ランプ組合せ時の器具特性			グリーン 購入法 適合	
									消費電力 (W)	入力電流 (A)	器具光束 (lm)		
60形	XAS1300LCE1	LLD2000LCE1x2	LDF5L-H-GX53/S	68x2	CE1	電球色	2700K	拡散	10.0	0.16	840	-	
	XAS1300VCE1	LLD2000VCE1x2	LDF5WW-H-GX53/S	68x2		温白色	3500K		10.0	0.16	840	-	
	XAS1300NCE1	LLD2000NCE1x2	LDF5N-H-GX53/S	68x2		昼白色	5000K		10.0	0.16	840	-	
	XAS1320LCE1	LLD2020LCE1x2	LDF5L-M-GX53/S	98x2		電球色	2700K	集光	10.0	0.14	870	○	
	XAS1320VCE1	LLD2020VCE1x2	LDF5WW-M-GX53/S	98x2		温白色	3500K		10.0	0.14	870	○	
	XAS1320NCE1	LLD2020NCE1x2	LDF5N-M-GX53/S	98x2		昼白色	5000K		10.0	0.14	870	-	
100形	XAS3300LCE1	LLD4000LCE1x2	LDF8L-H-GX53/S	96x2		CE1	電球色	2700K	拡散	15.4	0.24	1200	-
	XAS3300VCE1	LLD4000VCE1x2	LDF8WW-H-GX53/S	96x2			温白色	3500K		15.4	0.24	1200	-
	XAS3300NCE1	LLD4000NCE1x2	LDF8N-H-GX53/S	96x2			昼白色	5000K		15.4	0.24	1200	-
	XAS3320LCE1	LLD3020LCE1x2	LDF8L-M-GX53/S	98x2			電球色	2700K	集光	15.4	0.26	1380	○
	XAS3320VCE1	LLD3020VCE1x2	LDF8WW-M-GX53/S	98x2			温白色	3500K		15.4	0.26	1380	○
	XAS3320NCE1	LLD3020NCE1x2	LDF8N-M-GX53/S	98x2			昼白色	5000K		15.4	0.26	1380	-
60形	XAS1300LCB1	LLD2000LCB1x2	LDF6L-H-GX53/D/S	98x2	CB1		電球色	2700K	拡散	11.4	0.18	840	-
	XAS1300VCB1	LLD2000VCB1x2	LDF6WW-H-GX53/D/S	98x2			温白色	3500K		11.4	0.18	840	-
	XAS1300NCB1	LLD2000NCB1x2	LDF6N-H-GX53/D/S	98x2			昼白色	5000K		11.4	0.18	840	-
	XAS1320LCB1	LLD2020LCB1x2	LDF6L-M-GX53/D/S	102x2			電球色	2700K	集光	11.4	0.14	870	-
	XAS1320VCB1	LLD2020VCB1x2	LDF6WW-M-GX53/D/S	102x2			温白色	3500K		11.4	0.14	870	-
	XAS1320NCB1	LLD2020NCB1x2	LDF6N-M-GX53/D/S	102x2			昼白色	5000K		11.4	0.14	870	-
100形	XAS3300LCB1	LLD4000LCB1x2	LDF8L-H-GX53/D/S	100x2		CB1	電球色	2700K	拡散	16.8	0.24	1200	-
	XAS3300VCB1	LLD4000VCB1x2	LDF8WW-H-GX53/D/S	100x2			温白色	3500K		16.8	0.24	1200	-
	XAS3300NCB1	LLD4000NCB1x2	LDF8N-H-GX53/D/S	100x2			昼白色	5000K		16.8	0.24	1200	-
	XAS3320LCB1	LLD3020LCB1x2	LDF8L-M-GX53/D/S	102x2			電球色	2700K	集光	16.8	0.20	1380	-
	XAS3320VCB1	LLD3020VCB1x2	LDF8WW-M-GX53/D/S	102x2			温白色	3500K		16.8	0.20	1380	-
	XAS3022NCB1	LLD3020NCB1x2	LDF8N-M-GX53/D/S	102x2			昼白色	5000K		16.8	0.20	1380	-

<使用上のご注意>

- ・ランプの仕様は、各品番の承認図をご確認ください。
- ・起動方式CE1は、調光器非対応です。
- ・LEDにはバラツキがあるため、同一品番商品でも、商品ごとに発光色、明るさが異なる場合があります。
- ・明るさ、光色、配光はLEDフラットランプ交換により変更できます。(ランプにより、消費電力、入力電流が異なります。)
- ・複数のランプを1つの調光器で操作をする場合、個々の点灯や消灯のタイミングや明るさにバラツキが生じる場合があります。
- ・高機能スイッチの適合および接続台数は、以下のWebサイトよりご確認ください。

■高機能スイッチのLED照明器具接続台数表

https://www2.panasonic.biz/jp/densetsu/haisen/switch_concent/pdf/daisu.pdf

- ・ライトコントロールの適合および接続台数は、以下のWebサイトよりご確認ください。

■調光スイッチの調光可能型LED照明器具(LED電球を含む)接続台数表

<https://www2.panasonic.biz/jp/densetsu/haisen/keikaku/tekigo/tekigo.pdf>

本図面は9枚1組です。 2/9

特記事項	5				品番	特性表
	4					
	3					
	2				三輪	前田
	1					
	部番	部品名	材質・素材厚	備考	パナソニック株式会社	



注意：商品には寿命があります。詳細はCLX2021AAをご参照ください。

適合ランプ一覧表

●LEDフラットランプφ70単色（美ルック）

演色性（Ra）：90

組合せ 点灯時の 明るさ	組合せ品名	ランプ品番	ランプ品名	ランプ 質量 (g)	起動 方式	光色	色温度 (K)	配光	ランプ組合せ時の器具特性			グリーン 購入法 適合
									消費電力 (W)	入力電流 (A)	器具光束 (lm)	
60形	XAS1310LCE1	LLD2000MLCE1x2	LDF5L-D-H-GX53/S	96x2	CE1	電球色	2700K	拡散	10.0	0.16	840	-
	XAS1310VCE1	LLD2000MVCE1x2	LDF5WW-D-H-GX53/S	96x2		温白色	3500K		10.0	0.16	840	-
	XAS1310NCE1	LLD2000MNCE1x2	LDF5N-D-H-GX53/S	96x2		昼白色	5000K		10.0	0.16	840	-
	XAS1330LCE1	LLD2020MLCE1x2	LDF5L-D-M-GX53/S	98x2		電球色	2700K	集光	8.2	0.14	870	○
	XAS1330VCE1	LLD2020MVCE1x2	LDF5WW-D-M-GX53/S	98x2		温白色	3500K		8.2	0.14	870	○
	XAS1330NCE1	LLD2020MNCE1x2	LDF5N-D-M-GX53/S	98x2		昼白色	5000K		8.2	0.14	870	-
100形	XAS3310LCE1	LLD4000MLCE1x2	LDF8L-D-H-GX53/S	98x2		電球色	2700K	拡散	16.4	0.26	1200	-
	XAS3310VCE1	LLD4000MVCE1x2	LDF8WW-D-H-GX53/S	98x2		温白色	3500K		16.4	0.26	1200	-
	XAS3310NCE1	LLD4000MNCE1x2	LDF8N-D-H-GX53/S	98x2		昼白色	5000K		16.4	0.26	1200	-
	XAS3330LCE1	LLD3020MLCE1x2	LDF8L-D-M-GX53/S	98x2		電球色	2700K	集光	15.8	0.26	1380	○
	XAS3330VCE1	LLD3020MVCE1x2	LDF8WW-D-M-GX53/S	98x2		温白色	3500K		15.8	0.26	1380	○
	XAS3330NCE1	LLD3020MNCE1x2	LDF8N-D-M-GX53/S	98x2		昼白色	5000K		15.8	0.26	1380	-
60形	XAS1310LCB1	LLD2000MLCB1x2	LDF6L-D-H-GX53/D/S	100x2	CB1	電球色	2700K	拡散	11.8	0.18	840	-
	XAS1310VCB1	LLD2000MVCB1x2	LDF6WW-D-H-GX53/D/S	100x2		温白色	3500K		11.8	0.18	840	-
	XAS1310NCB1	LLD2000MNCB1x2	LDF6N-D-H-GX53/D/S	100x2		昼白色	5000K		11.8	0.18	840	-
	XAS1330LCB1	LLD2020MLCB1x2	LDF6L-D-M-GX53/D/S	102x2		電球色	2700K	集光	9.8	0.14	870	○
	XAS1330VCB1	LLD2020MVCB1x2	LDF6WW-D-M-GX53/D/S	102x2		温白色	3500K		9.8	0.14	870	○
	XAS1330NCB1	LLD2020MNCB1x2	LDF6N-D-M-GX53/D/S	102x2		昼白色	5000K		9.8	0.14	870	-
100形	XAS3310LCB1	LLD4000MLCB1x2	LDF8L-D-H-GX53/D/S	100x2		電球色	2700K	拡散	16.8	0.24	1200	-
	XAS3310VCB1	LLD4000MVCB1x2	LDF8WW-D-H-GX53/D/S	100x2		温白色	3500K		16.8	0.24	1200	-
	XAS3310NCB1	LLD4000MNCB1x2	LDF8N-D-H-GX53/D/S	100x2		昼白色	5000K		16.8	0.24	1200	-
	XAS3330LCB1	LLD3020MLCB1x2	LDF8L-D-M-GX53/D/S	104x2		電球色	2700K	集光	15.6	0.22	1200	-
	XAS3330VCB1	LLD3020MVCB1x2	LDF8WW-D-M-GX53/D/S	104x2		温白色	3500K		15.6	0.22	1200	-
	XAS3330NCB1	LLD3020MNCB1x2	LDF8N-D-M-GX53/D/S	104x2		昼白色	5000K		15.6	0.22	1200	-

<使用上のご注意>

- ・ランプの仕様は、各品番の承認図をご確認ください。
- ・起動方式CE1は、調光器非対応です。
- ・LEDにはバラツキがあるため、同一品番商品でも、商品ごとに発光色、明るさが異なる場合があります。
- ・明るさ、光色、配光はLEDフラットランプ交換により変更できます。（ランプにより、消費電力、入力電流が異なります。）
- ・複数のランプを1つの調光器で操作をする場合、個々の点灯や消灯のタイミングや明るさにバラツキが生じる場合があります。
- ・高機能スイッチの適合および接続台数は、以下のWebサイトよりご確認ください。

■高機能スイッチのLED照明器具接続台数表

https://www2.panasonic.biz/jp/densetsu/haisen/switch_concent/pdf/daisu.pdf

- ・ライトコントロールの適合および接続台数は、以下のWebサイトよりご確認ください。

■調光スイッチの調光可能型LED照明器具（LED電球を含む）接続台数表

<https://www2.panasonic.biz/jp/densetsu/haisen/keikaku/tekigo/tekigo.pdf>

本図面は9枚1組です。 3/9

特記事項	5				品番	特性表
	4					
	3					
	2				三輪	前田
	1					
	部番	部品名	材質・素材厚	備考	パナソニック株式会社	



⚠ 注意：商品には寿命があります。詳細はCLX2021AAをご参照ください。

適合ランプ一覧表

●LEDフラットランプφ70光色切替

演色性 (Ra) : 83

組合せ 点灯時の 明るさ	組合せ品名	ランプ品番	ランプ品名	ランプ 質量 (g)	起動 方式	光色	色温度 (K)	配光	ランプ組合せ時の器具特性			グリーン 購入法 適合
									消費電力 (W)	入力電流 (A)	器具光束 (lm)	
60形	-	LLD20001CQ1x2	LDF5-H-GX53/LWW/S 2700Kφ3500K	98x2	CQ1	電球色	2700K	拡散	9.8	0.16	860	○
							3500K		9.8	0.16	840	○
	-	LLD20002CQ1x2	LDF5-H-GX53/LN/S 2700Kφ5000K	98x2		電球色	2700K		9.8	0.16	860	○
							5000K		9.8	0.16	840	-
	-	LLD20003CQ1x2	LDF5-H-GX53/LD/S 2700Kφ6200K	98x2		電球色	2700K		9.8	0.16	860	○
							昼光色		6200K	9.8	0.16	840
	-	LLD20004CQ1x2	LDF5-H-GX53/WWN/S 3500Kφ5000K	98x2		電球色	2700K		9.8	0.16	860	○
							温白色		3500K	9.8	0.16	840
	-	LLD20005CQ1x2	LDF5-H-GX53/WWD/S 3500Kφ6200K	98x2		電球色	2700K		9.8	0.16	860	○
							昼光色		6200K	9.8	0.16	840
100形	-	LLD40001CQ1x2	LDF8-H-GX53/LWW/S 2700Kφ3500K	100x2	CQ1	電球色	2700K	拡散	15.2	0.24	1220	-
							温白色		3500K	15.2	0.24	1200
	-	LLD40002CQ1x2	LDF8-H-GX53/LN/S 2700Kφ5000K	100x2		電球色	2700K		15.2	0.24	1220	-
							昼光色		5000K	15.2	0.24	1200
	-	LLD40003CQ1x2	LDF8-H-GX53/LD/S 2700Kφ6200K	100x2		電球色	2700K		15.2	0.24	1220	-
							昼光色		6200K	15.2	0.24	1200
	-	LLD40004CQ1x2	LDF8-H-GX53/WWN/S 3500Kφ5000K	100x2		電球色	2700K		15.2	0.24	1220	-
							温白色		3500K	15.2	0.24	1200
	-	LLD40005CQ1x2	LDF8-H-GX53/WWD/S 3500Kφ6200K	100x2		電球色	2700K		15.2	0.24	1220	-
							昼光色		6200K	15.2	0.24	1200

- : 組合せ品名の設定はありません。

●LEDフラットランプφ70光色・配光切替

演色性 (Ra) : 83

組合せ 点灯時の 明るさ	組合せ品名	ランプ品番	ランプ品名	ランプ 質量 (g)	起動 方式	光色	色温度 (K)	配光	ランプ組合せ時の器具特性			グリーン 購入法 適合
									消費電力 (W)	入力電流 (A)	器具光束 (lm)	
100形	-	LLD40402CQ1x2	LDF8-GX53/LN/S 2700Kφ5000K	99x2	CQ1	電球色	2700K	拡散	15.0	0.24	1220	-
							5000K		集光	11.8	0.18	1100
	-	LLD40404CQ1x2	LDF8-GX53/WWN/S 3500Kφ5000K	99x2		温白色	3500K	拡散		15.0	0.24	1220
							5000K		集光	11.8	0.18	1100

- : 組合せ品名の設定はありません。

<使用上のご注意>

- ・ランプの仕様は、各品番の承認図をご確認ください。
- ・起動方式CQ1は、調光器非対応です。
- ・LEDにはバラツキがあるため、同一品番商品でも、商品ごとに発光色、明るさが異なる場合があります。
- ・明るさ、光色、配光はLEDフラットランプ交換により変更できます。(ランプにより、消費電力、入力電流が異なります。)
- ・高機能スイッチの適合および接続台数は、以下のWebサイトよりご確認ください。

■高機能スイッチのLED照明器具接続台数表

https://www2.panasonic.biz/jp/densetsu/haisen/switch_concent/pdf/daisu.pdf

本図面は9枚1組です。 4/9

特記事項	5				品番	特性表
	4					
	3					
	2				今 岡	川 端
	1					
	部番	部品名	材質・素材厚	備考	パナソニック株式会社	



⚠ 注意：商品には寿命があります。詳細はCLX2021AAをご参照ください。

適合ランプ一覧表

●LEDフラットランプφ70シンクロ調色

演色性 (Ra) : 80

組合せ 点灯時の 明るさ	組合せ品名	ランプ品番	ランプ品名	ランプ 質量 (g)	起動 方式	光色	色温度 (K)	配光	ランプ組合せ時の器具特性			グリーン 購入法 適合
									消費電力 (W)	入力電流 (A)	器具光束 (lm)	
60形	-	LLD2000CU1x2	LDF6-H-GX53/D/S	157x2	CU1	電球色	2700K	拡散	11.8	0.22	880	-
						昼光色	6200K		12.0	0.19	1040	
	-	LLD2020CU1x2	LDF6-M-GX53/D/S	165x2		電球色	2700K	集光	11.4	0.21	880	-
						昼光色	6200K		12.4	0.19	920	
100形	-	LLD3000CU1x2	LDF8-H-GX53/D/S	157x2	電球色	2700K	拡散	14.4	0.26	1240	-	
					昼光色	6200K		15.2	0.22	1420		
	-	LLD3020CU1x2	LDF8-M-GX53/D/S	165x2	電球色	2700K	集光	13.8	0.26	1040	-	
					昼光色	6200K		14.9	0.22	1080		

- : 組合せ品名の設定はありません。

<ご注意>

- ・ランプの仕様は、各品番の承認図をご確認ください。
- ・LEDにはバラつきがあるため、同一品番でも、品番ごとに発光色、明るさが異なる場合があります。
- ・明るさ、配光はLEDフラットランプ交換により変更できます。(ランプにより、消費電力、入力電流が異なります。)
- ・複数のランプを1つの調光器で操作をする場合、個々の点灯や消灯のタイミングや明るさにバラつきが生じる場合があります。
- ・高機能スイッチの適合および接続台数は、以下のWebサイトよりご確認ください。

■高機能スイッチのLED照明器具接続台数表

https://www2.panasonic.biz/jp/densetsu/haisen/switch_concent/pdf/daisu.pdf

- ・ライトコントロールの適合および接続台数は、以下のWebサイトよりご確認ください。

■調光スイッチの調光可能型LED照明器具(LED電球を含む)接続台数表

<https://www2.panasonic.biz/jp/densetsu/haisen/keikaku/tekigo/tekigo.pdf>

本図面は9枚1組です。 5/9

特記事項	5				品番 LGS9300	特性表
	4					
	3					
	2				三輪 前田	
	1					
	部番	部品名	材質・素材厚	備考	パナソニック株式会社	



⚠ 注意：商品には寿命があります。詳細はCLX2021AAをご参照ください。

適合ランプ一覧表

●LEDフラットランプφ70単色

演色性 (Ra) : 83

組合せ 点灯時の 明るさ	組合せ品名	ランプ品番	ランプ品名	ランプ 質量 (g)	起動 方式	光色	色温度 (K)	配光	ランプ組合せ時の器具特性			グリーン 購入法 適合				
									消費電力 (W)	入力電流 (A)	器具光束 (lm)					
60形+ 100形	XAS7300LCE1	LLD4000LCE1×1	LDF8L-H-GX53/S	96	CE1	電球色	2700K	拡散	12.7	0.20	1020	-				
		LLD2000LCE1×1	LDF5L-H-GX53/S	68												
	XAS7300VCE1	LLD4000VCE1×1	LDF8WW-H-GX53/S	96		温白色	3500K		12.7	0.20	1020	-				
		LLD2000VCE1×1	LDF5WW-H-GX53/S	68												
	XAS7300NCE1	LLD4000NCE1×1	LDF8N-H-GX53/S	96		昼白色	5000K		12.7	0.20	1020	-				
		LLD2000NCE1×1	LDF5N-H-GX53/S	68												
	XAS7300LCB1	LLD4000LCB1×1	LDF8L-H-GX53/D/S	100	CB1	電球色	2700K	拡散	14.1	0.21	1020	-				
			LDF6L-H-GX53/D/S	98												
		XAS7300VCB1	LLD4000VCB1×1	LDF8WW-H-GX53/D/S		100	温白色		3500K	14.1	0.21	1020	-			
			LLD2000VCB1×1	LDF6WW-H-GX53/D/S		98										
		XAS7300NCB1	LLD4000NCB1×1	LDF8N-H-GX53/D/S		100	昼白色		5000K	14.1	0.21	1020	-			
			LLD2000NCB1×1	LDF6N-H-GX53/D/S		98										
100形	XAS3380LCE1	LLD4000LCE1×1	LDF8L-H-GX53/S	96	CE1	電球色	2700K	拡散 + 集光	15.4	0.25	1290	-				
		LLD3020LCE1×1	LDF8L-M-GX53/S	98												
	XAS3380VCE1	LLD4000VCE1×1	LDF8WW-H-GX53/S	96		温白色	3500K		15.4	0.25	1290	-				
		LLD3020VCE1×1	LDF8WW-M-GX53/S	98												
	XAS3380NCE1	LLD4000NCE1×1	LDF8N-H-GX53/S	96		昼白色	5000K		15.4	0.25	1290	-				
		LLD3020NCE1×1	LDF8N-M-GX53/S	98												
	XAS3380LCB1	LLD4000LCB1×1	LDF8L-H-GX53/D/S	100	CB1	電球色	2700K	16.8	0.22	1290	-					
			LDF8L-M-GX53/D/S	102												
		XAS3380VCB1	LLD4000VCB1×1	LDF8WW-H-GX53/D/S		100	温白色					3500K				
			LLD3020VCB1×1	LDF8WW-M-GX53/D/S		102										
		XAS3380NCB1	LLD4000NCB1×1	LDF8N-H-GX53/D/S		100	昼白色					5000K	16.8	0.22	1290	-
			LLD3020NCB1×1	LDF8N-M-GX53/D/S		102										

<使用上のご注意>

- ・ランプの仕様は、各品番の承認図をご確認ください。
- ・起動方式CE1は、調光器非対応です。
- ・LEDにはバラツキがあるため、同一品番商品でも、商品ごとに発光色、明るさが異なる場合があります。
- ・明るさ、光色、配光はLEDフラットランプ交換により変更できます。(ランプにより、消費電力、入力電流が異なります。)
- ・複数のランプを1つの調光器で操作をする場合、個々の点灯や消灯のタイミングや明るさにバラツキが生じる場合があります。
- ・高機能スイッチの適合および接続台数は、以下のWebサイトよりご確認ください。
■高機能スイッチのLED照明器具接続台数表
https://www2.panasonic.biz/jp/densetsu/haisen/switch_concent/pdf/daisu.pdf
- ・ライトコントロールの適合および接続台数は、以下のWebサイトよりご確認ください。
■調光スイッチの調光可能型LED照明器具(LED電球を含む)接続台数表
<https://www2.panasonic.biz/jp/densetsu/haisen/keikaku/tekigo/tekigo.pdf>

本図面は9枚1組です。 6/9

適合ランプ	LEDフラットランプφ70 (別表参照)	5				品番	特性表
		4					
特記事項		3				三輪	前田
		2					
		1					
	部番	部品名	材質・素材厚	備考	パナソニック株式会社		



注意：商品には寿命があります。詳細はCLX2021AAをご参照ください。

適合ランプ一覧表

●LEDフラットランプφ70単色（美ルック）

演色性（Ra）：90

組合せ 点灯時の 明るさ	組合せ品名	ランプ品番	ランプ品名	ランプ 質量 (g)	起動 方式	光色	色温度 (K)	配光	ランプ組合せ時の器具特性			グリーン 購入法 適合
									消費電力 (W)	入力電流 (A)	器具光束 (lm)	
60形+ 100形	XAS7310LCE1	LLD4000MLCE1×1	LDF8L-D-H-GX53/S	98	CE1	電球色	2700K	拡散	13.2	0.21	1020	-
		LLD2000MLCE1×1	LDF5L-D-H-GX53/S	96								
	XAS7310VCE1	LLD4000MVCE1×1	LDF8WW-D-H-GX53/S	98		温白色	3500K		13.2	0.21	1020	-
		LLD2000MVCE1×1	LDF5WW-D-H-GX53/S	96								
	XAS7310NCE1	LLD4000MNCE1×1	LDF8N-D-H-GX53/S	98		昼白色	5000K		13.2	0.21	1020	-
		LLD2000MNCE1×1	LDF5N-D-H-GX53/S	96								
	XAS7310LCB1	LLD4000MLCB1×1	LDF8L-D-H-GX53/D/S	100	CB1	電球色	2700K	拡散 + 集光	14.3	0.21	1020	-
		LLD2000MLCB1×1	LDF6L-D-H-GX53/D/S	100								
	XAS7310VCB1	LLD4000MVCB1×1	LDF8WW-D-H-GX53/D/S	100		温白色	3500K		14.3	0.21	1020	-
		LLD2000MVCB1×1	LDF6WW-D-H-GX53/D/S	100								
	XAS7310NCB1	LLD4000MNCB1×1	LDF8N-D-H-GX53/D/S	100		昼白色	5000K		14.3	0.21	1020	-
		LLD2000MNCB1×1	LDF6N-D-H-GX53/D/S	100								
100形	XAS3390LCE1	LLD4000MLCE1×1	LDF8L-D-H-GX53/S	98	CE1	電球色	2700K	拡散 + 集光	16.1	0.26	1290	-
		LLD3020MLCE1×1	LDF8L-D-M-GX53/S	98								
	XAS3390VCE1	LLD4000MVCE1×1	LDF8WW-D-H-GX53/S	98		温白色	3500K		16.1	0.26	1290	-
		LLD3020MVCE1×1	LDF8WW-D-M-GX53/S	98								
	XAS3390NCE1	LLD4000MNCE1×1	LDF8N-D-H-GX53/S	98		昼白色	5000K		16.1	0.26	1290	-
		LLD3020MNCE1×1	LDF8N-D-M-GX53/S	98								
	XAS3390LCB1	LLD4000MLCB1×1	LDF8L-D-H-GX53/D/S	100	CB1	電球色	2700K	拡散 + 集光	16.2	0.23	1200	-
		LLD3020MLCB1×1	LDF8L-D-M-GX53/D/S	104								
	XAS3390VCB1	LLD4000MVCB1×1	LDF8WW-D-H-GX53/D/S	100		温白色	3500K		16.2	0.23	1200	-
		LLD3020MVCB1×1	LDF8WW-D-M-GX53/D/S	104								
	XAS3390NCB1	LLD4000MNCB1×1	LDF8N-D-H-GX53/D/S	100		昼白色	5000K		16.2	0.23	1200	-
		LLD3020MNCB1×1	LDF8N-D-M-GX53/D/S	104								

<使用上のご注意>

- ・ランプの仕様は、各品番の承認図をご確認ください。
- ・起動方式CE1は、調光器非対応です。
- ・LEDにはバラツキがあるため、同一品番商品でも、商品ごとに発光色、明るさが異なる場合があります。
- ・明るさ、光色、配光はLEDフラットランプ交換により変更できます。（ランプにより、消費電力、入力電流が異なります。）
- ・複数のランプを1つの調光器で操作をする場合、個々の点灯や消灯のタイミングや明るさにバラツキが生じる場合があります。
- ・高機能スイッチの適合および接続台数は、以下のWebサイトよりご確認ください。
■高機能スイッチのLED照明器具接続台数表
https://www2.panasonic.biz/jp/densetsu/haisen/switch_concent/pdf/daisu.pdf
- ・ライトコントロールの適合および接続台数は、以下のWebサイトよりご確認ください。
■調光スイッチの調光可能型LED照明器具（LED電球を含む）接続台数表
<https://www2.panasonic.biz/jp/densetsu/haisen/keikaku/tekigo/tekigo.pdf>

本図面は9枚1組です。 7/9

特記事項	5				品番	特性表
	4					
	3					
	2				三輪	前田
	1					
	部番	部品名	材質・素材厚	備考	パナソニック株式会社	



⚠ 注意：商品には寿命があります。詳細はCLX2021AAをご参照ください。

適合ランプ一覧表

●LEDフラットランプφ70FreePa (センサ)

演色性 (Ra) : 83

組合せ 点灯時の 明るさ	組合せ品名	ランプ品番	ランプ品名	ランプ 質量 (g)	起動 方式	光色	色温度 (K)	配光	ランプ組合せ時の器具特性			グリーン 購入法 適合
									消費電力 (W)	入力電流 (A)	器具光束 (lm)	
60形	-	LLD2000LCS1×2	LDF5L-H-GX53/NS/S	115×2	CS1	電球色	2700K	拡散	10.2	0.16	880	○
		LLD2000VCS1×2	LDF5WW-H-GX53/NS/S	115×2		温白色	3500K		10.2	0.16	880	○
		LLD2000NCS1×2	LDF5N-H-GX53/NS/S	115×2		昼白色	5000K		10.2	0.16	880	-
100形		LLD4000LCS1×2	LDF7L-H-GX53/NS/S	115×2		電球色	2700K		13.8	0.22	1240	○
		LLD4000VCS1×2	LDF7WW-H-GX53/NS/S	115×2		温白色	3500K		13.8	0.22	1240	○
		LLD4000NCS1×2	LDF7N-H-GX53/NS/S	115×2		昼白色	5000K		13.8	0.22	1240	-

- : 組合せ品名の設定はありません。

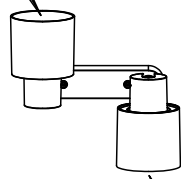
(※) FreePa (センサ) ランプと組み合わせて使用する場合は、照射方向を真下に向けて設置してください。
センサが正常に検知しない場合があります。

<使用上のご注意>

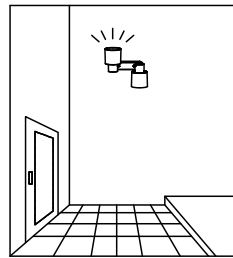
- 起動方式CS1以外のランプとの併用はCS1以外のランプが消灯できない為、使用できません。

センサ無しランプ

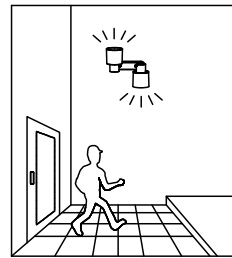
起動方式CE1等



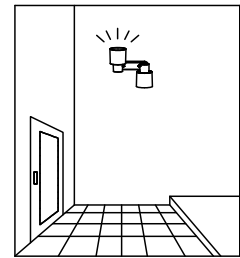
センサランプ
起動方式CS1



人がいないと
センサ無しランプ
のみ点灯



人を感知すると
センサランプが点灯



人がいなくなると
センサランプのみが
消灯

- ランプの仕様は、各品番の承認図をご確認ください。
- 起動方式CS1は、調光器非対応です。
- LEDにはバラツキがあるため、同一品番商品でも、商品ごとに発光色、明るさが異なる場合があります。
- 明るさ、光色、配光はLEDフラットランプ交換により変更できます。(ランプにより、消費電力、入力電流が異なります。)
- 複数のランプを1つの調光器で操作をする場合、個々の点灯や消灯のタイミングや明るさにバラツキが生じる場合があります。
- 高機能スイッチの適合および接続台数は、以下のWebサイトよりご確認ください。

■高機能スイッチのLED照明器具接続台数表

https://www2.panasonic.biz/jp/densetsu/haisen/switch_concent/pdf/daisu.pdf

本図面は9枚1組です。 8/9

特記事項	5				品番	特性表
	4					
	3					
	2				三輪	前田
	1					
	部番	部品名	材質・素材厚	備考	パナソニック株式会社	



⚠ 注意：商品には寿命があります。詳細はCLX2021AAをご参照ください。

適合ランプ一覧表

●LEDフラットランプφ70ゆらぎ点灯

演色性 (Ra) : 83

組合せ 点灯時の 明るさ	組合せ品名	ランプ品番	ランプ品名	ランプ 質量 (g)	起動 方式	光色	色温度 (K)	配光	ランプ組合せ時の器具特性			グリー ン購 入法 適合
									消費電力 (W)	入力電流 (A)	器具光束 (lm)	
60形	-	LLD20207CM1×2	LDF4L-M-GX53/MH/S	102×2	CM1	電球色	2700K	集光	8.2	0.14	870	○

- : 組合せ品名の設定はありません。

●LEDフラットランプφ70タイマー調光

演色性 (Ra) : 83

組合せ 点灯時の 明るさ	組合せ品名	ランプ品番	ランプ品名	ランプ 質量 (g)	起動 方式	光色	色温度 (K)	配光	ランプ組合せ時の器具特性			グリー ン購 入法 適合
									消費電力 (W)	入力電流 (A)	器具光束 (lm)	
60形	-	LLD2000LCT1×2	LDF5L-H-GX53/T/S	100×2	CT1	電球色	2700K	拡散	10.4	0.18	840	-
100形		LLD4000LCT1×2	LDF8L-H-GX53/T/S	100×2					15.2	0.26	1200	-
		LLD4000NCT1×2	LDF8N-H-GX53/T/S	100×2		15.2	0.26	1200	-			
60形		LLD2020LCT1×2	LDF4L-M-GX53/T/S	102×2		電球色	2700K	集光	8.2	0.14	870	○
100形		LLD3020LCT1×2	LDF7L-M-GX53/T/S	102×2					13.8	0.24	1380	○
		LLD3020NCT1×2	LDF7N-M-GX53/T/S	102×2		13.8	0.24	1380	-			

- : 組合せ品名の設定はありません。

<使用上のご注意>

- ・ランプの仕様は、各品番の承認図をご確認ください。
- ・起動方式CM1、CT1は、調光器非対応です。
- ・LEDにはバラツキがあるため、同一品番商品でも、商品ごとに発光色、明るさが異なる場合があります。
- ・明るさ、光色、配光はLEDフラットランプ交換により変更できます。(ランプにより、消費電力、入力電流が異なります。)
- ・高機能スイッチの適合および接続台数は、以下のWebサイトよりご確認ください。

■高機能スイッチのLED照明器具接続台数表

https://www2.panasonic.biz/jp/densetsu/haisen/switch_concent/pdf/daisu.pdf

- ・EEスイッチ、タイマースイッチなどの適合スイッチおよび接続台数は、以下のWebサイトよりご確認ください。

■EEスイッチ、タイマースイッチなどのLED照明器具接続台数表

<https://www2.panasonic.biz/jp/lighting/home/series/flat-lamp/yuragi/pdf/tekigiouswitch.pdf>

本図面は9枚1組です。 9/9

	5				品番	特性表
	4				LGS9300	
	3					
特記事項	2					今 岡
	1					
	部番	部品名	材質・素材厚	備考	パナソニック株式会社	

