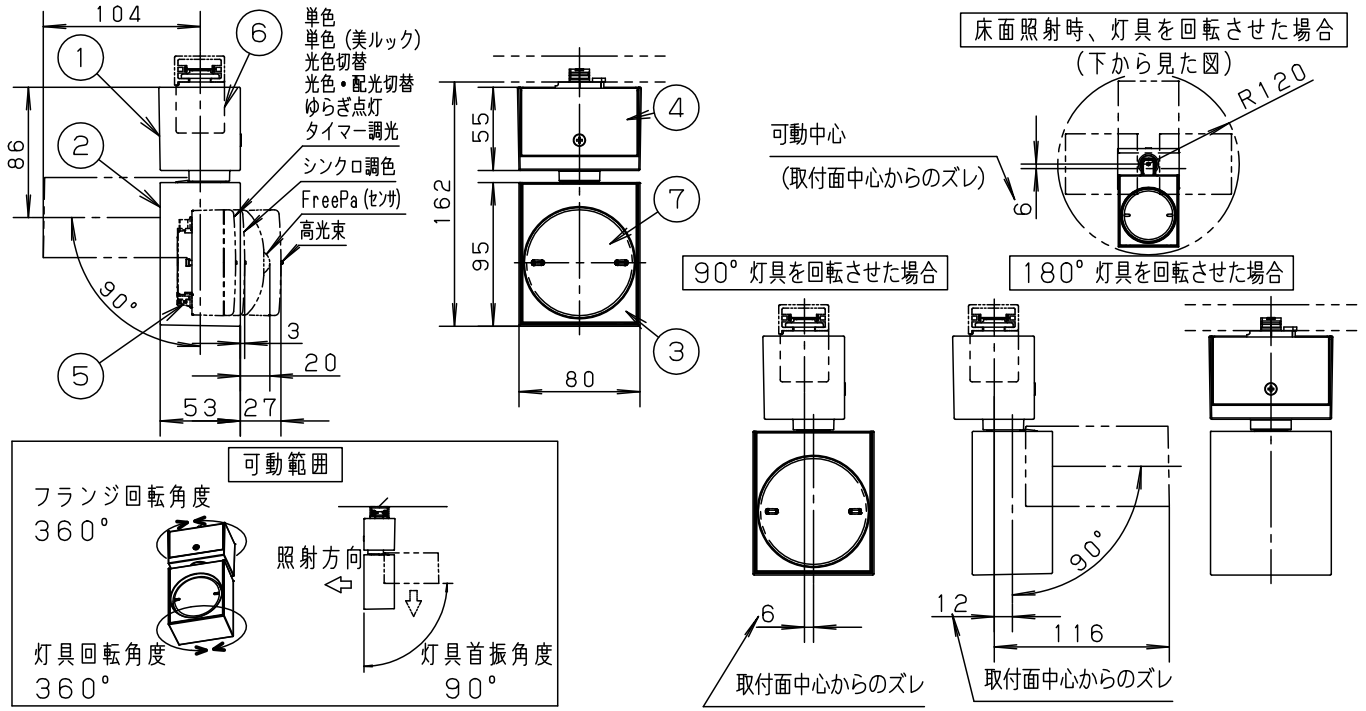


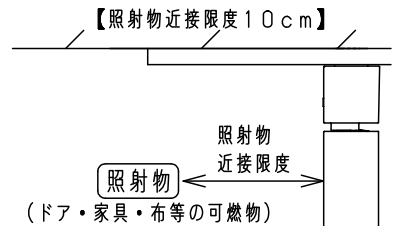
⚠ 注意：商品には寿命があります。詳細はCLX2021AAをご参照ください。



⚠ 安全に関するご注意

- ・一般屋内用器具です。屋外や水気、湿気のある所では使用しないでください。絶縁不良による感電の原因となります。
- ・ランプ起動方式に適合しないスイッチや調光器、ライトコントロールと組み合わせて使用しないでください。火災の原因となります。
- ・使用ランプと異なるランプに交換される場合、壁スイッチ、ライトコントロールなどの適合を必ず確認のうえ交換してください。
- ・天井面、壁面* 取付専用器具です。壁面および傾斜天井に取り付ける場合は、配線ダクトを必ず横向きに取り付けてください。指定外取付は火災、感電、落下の原因となります。
- ・壁面の配線ダクトに取り付ける場合は、ダクトカバーを必ずご使用ください。ほこりの侵入による火災の原因となります。
- ・器具の取付間隔は15cm以上離してください。火災・落下によるけがの原因となります。
- ・照射物近接限度内にドア開閉範囲や家具などの可燃物が近づかないように考慮して取り付けてください。照射物の変色・火災の原因となります。
- ・LEDを直視しないでください。目の痛みの原因となることがあります。

(※) 壁面取付する場合は、シンクロ調色ランプ、FreePa (センサ) ランプ、高光束ランプの使用不可



<施工上のご注意>

- ・ほたるスイッチと接続する場合は1回路につきスイッチ3個まででご使用ください。(4個以上のほたるスイッチと接続すると、スイッチを切にしても器具が消灯しないことがあります。)
- ・調光器やライトコントロール、またはかつてにスイッチなどの高機能スイッチを使用する場合は、ランプ起動方式に適合した当社製スイッチを使用し、接続台数、接続方法はスイッチの取扱説明書に従ってください。
- ・シンクロ調色ランプ、FreePa (センサ) ランプ、高光束ランプと組み合わせて使用する場合は、壁面への取付はできません。振動等の影響により、灯具の位置が保持できず、灯具の向きが変わる場合があります。

<使用上のご注意>

- ・器具は、配線ダクト専用器具です。パナソニック製100V用配線ダクトと組み合わせることを推奨します。
- ・ランプは別売です。必ず適合ランプ (パナソニック製推奨) と組み合わせてご使用ください。
- ・LEDにはバラツキがあるため、同一品番商品でも商品ごとに発光色、明るさが異なる場合があります。
- ・器具の近くでは、ラジオやテレビなどの音響、映像機器に雑音が入る場合があります。
- ・器具の近くでは、電子錠などに使用する光周波方式のリモコンが動作しない場合がごくまれにありますので、ご注意ください。
- ・明るさ、光色、配光はLEDフラットランプ交換により変更できます。(ランプにより、消費電力、入力電流が異なります。)
- ・複数灯を同時に点灯させる場合、始動時間にバラツキが生じる場合があります。

注記) 適合ランプの詳細はLGS9501-KF*を参照してください。

本図面は8枚1組です。 1/8

		7	ランプ				
		6	ライティングプラグ			ブラック	
適合ランプ	LEDフラットランプφ70 (別表参照)	5	ソケット			口金GX53-1	品番
定格電圧	AC100V	4	プレート	鋼板 (t1.0)		ブラックつや消し ポリエステル粉体塗装	スポットライト LGS9501 (本体品番)
器具質量	0.6kg	3	カバー	ASA樹脂		ブラック	
特記事項		2	灯具	アルミダイカスト		ブラックつや消し アクリル塗装	三輪 前田
		1	フランジ	アルミダイカスト		ブラックつや消し アクリル塗装	
		部番	部品名	材質・素材厚	備考		パナソニック株式会社



⚠ 注意：商品には寿命があります。詳細はCLX2021AAをご参照ください。

適合ランプ一覧表

●LEDフラットランプφ70単色

演色性 (Ra) : 83

組合せ 点灯時の 明るさ	組合せ品名	ランプ品番	ランプ品名	ランプ 質量 (g)	起動 方式	光色	色温度 (K)	配光	ランプ組合せ時の器具特性			グリーン 購入法 適合	
									消費電力 (W)	入力電流 (A)	器具光束 (lm)		
60形	XAS1501LCE1	LLD2000LCE1	LDF5L-H-GX53/S	68	CE1	電球色	2700K	拡散	5.0	0.08	400	-	
	XAS1501VCE1	LLD2000VCE1	LDF5WW-H-GX53/S	68		温白色	3500K		5.0	0.08	400	-	
	XAS1501NCE1	LLD2000NCE1	LDF5N-H-GX53/S	68		昼白色	5000K		5.0	0.08	400	-	
	XAS1521LCE1	LLD2020LCE1	LDF5L-M-GX53/S	98		電球色	2700K	集光	5.0	0.07	400	-	
	XAS1521VCE1	LLD2020VCE1	LDF5WW-M-GX53/S	98		温白色	3500K		5.0	0.07	400	-	
	XAS1521NCE1	LLD2020NCE1	LDF5N-M-GX53/S	98		昼白色	5000K		5.0	0.07	400	-	
100形	XAS3501LCE1	LLD4000LCE1	LDF8L-H-GX53/S	96		CE1	電球色	2700K	拡散	7.7	0.12	660	○
	XAS3501VCE1	LLD4000VCE1	LDF8WW-H-GX53/S	96			温白色	3500K		7.7	0.12	660	○
	XAS3501NCE1	LLD4000NCE1	LDF8N-H-GX53/S	96			昼白色	5000K		7.7	0.12	660	-
	XAS3521LCE1	LLD3020LCE1	LDF8L-M-GX53/S	98			電球色	2700K	集光	7.7	0.12	660	○
	XAS3521VCE1	LLD3020VCE1	LDF8WW-M-GX53/S	98			温白色	3500K		7.7	0.12	660	○
	XAS3521NCE1	LLD3020NCE1	LDF8N-M-GX53/S	98			昼白色	5000K		7.7	0.12	660	-
60形	XAS1501LCB1	LLD2000LCB1	LDF6L-H-GX53/D/S	98	CB1		電球色	2700K	拡散	5.6	0.08	400	-
	XAS1501VCB1	LLD2000VCB1	LDF6WW-H-GX53/D/S	98			温白色	3500K		5.6	0.08	400	-
	XAS1501NCB1	LLD2000NCB1	LDF6N-H-GX53/D/S	98			昼白色	5000K		5.6	0.08	400	-
	XAS1521LCB1	LLD2020LCB1	LDF6L-M-GX53/D/S	102			電球色	2700K	集光	5.6	0.07	400	-
	XAS1521VCB1	LLD2020VCB1	LDF6WW-M-GX53/D/S	102			温白色	3500K		5.6	0.07	400	-
	XAS1521NCB1	LLD2020NCB1	LDF6N-M-GX53/D/S	102			昼白色	5000K		5.6	0.07	400	-
100形	XAS3501LCB1	LLD4000LCB1	LDF8L-H-GX53/D/S	100		CB1	電球色	2700K	拡散	7.6	0.12	660	○
	XAS3501VCB1	LLD4000VCB1	LDF8WW-H-GX53/D/S	100			温白色	3500K		7.6	0.12	660	○
	XAS3501NCB1	LLD4000NCB1	LDF8N-H-GX53/D/S	100			昼白色	5000K		7.6	0.12	660	-
	XAS3521LCB1	LLD3020LCB1	LDF8L-M-GX53/D/S	102			電球色	2700K	集光	7.6	0.12	660	○
	XAS3521VCB1	LLD3020VCB1	LDF8WW-M-GX53/D/S	102			温白色	3500K		7.6	0.12	660	○
	XAS3521NCB1	LLD3020NCB1	LDF8N-M-GX53/D/S	102			昼白色	5000K		7.6	0.12	660	-

<使用上のご注意>

- ・ランプの仕様は、各品番の承認図をご確認ください。
- ・起動方式CE1は、調光器非対応です。
- ・LEDにはバラツキがあるため、同一品番商品でも、商品ごとに発光色、明るさが異なる場合があります。
- ・明るさ、光色、配光はLEDフラットランプ交換により変更できます。(ランプにより、消費電力、入力電流が異なります。)
- ・複数のランプを1つの調光器で操作をする場合、個々の明るさや点灯消灯のタイミングにバラツキが生じる場合があります。
- ・高機能スイッチの適合および接続台数は、以下のWebサイトよりご確認ください。
 ■高機能スイッチのLED照明器具接続台数表
https://www2.panasonic.biz/jp/densetsu/haisen/switch_concent/pdf/daisu.pdf
- ・ライトコントロールの適合および接続台数は、以下のWebサイトよりご確認ください。
 ■調光スイッチの調光可能型LED照明器具(LED電球を含む)接続台数表
<https://www2.panasonic.biz/jp/densetsu/haisen/keikaku/tekigo/tekigo.pdf>

本図面は8枚1組です。 2/8

特記事項	5				品番	特性表	
	4						LGS9501
	3						
	2				三輪	前田	
	1						
	部番	部品名	材質・素材厚	備考	パナソニック株式会社		



注意：商品には寿命があります。詳細はCLX2021AAをご参照ください。

適合ランプ一覧表

●LEDフラットランプφ70単色（美ルック）

演色性 (Ra) : 90

組合せ 点灯時の 明るさ	組合せ品名	ランプ品番	ランプ品名	ランプ 質量 (g)	起動 方式	光色	色温度 (K)	配光	ランプ組合せ時の器具特性			グリーン 購入法 適合	
									消費電力 (W)	入力電流 (A)	器具光束 (lm)		
60形	XAS1511LCE1	LLD2000MLCE1	LDF5L-D-H-GX53/S	96	CE1	電球色	2700K	拡散	5.0	0.08	400	-	
	XAS1511VCE1	LLD2000MVCE1	LDF5WW-D-H-GX53/S	96		温白色	3500K		5.0	0.08	400	-	
	XAS1511NCE1	LLD2000MNCE1	LDF5N-D-H-GX53/S	96		昼白色	5000K		5.0	0.08	400	-	
	XAS1531LCE1	LLD2020MLCE1	LDF5L-D-M-GX53/S	98		電球色	2700K	集光	4.1	0.07	400	○	
	XAS1531VCE1	LLD2020MVCE1	LDF5WW-D-M-GX53/S	98		温白色	3500K		4.1	0.07	400	○	
	XAS1531NCE1	LLD2020MNCE1	LDF5N-D-M-GX53/S	98		昼白色	5000K		4.1	0.07	400	-	
100形	XAS3511LCE1	LLD4000MLCE1	LDF8L-D-H-GX53/S	98		CE1	電球色	2700K	拡散	7.9	0.12	660	-
	XAS3511VCE1	LLD4000MVCE1	LDF8WW-D-H-GX53/S	98			温白色	3500K		7.9	0.12	660	-
	XAS3511NCE1	LLD4000MNCE1	LDF8N-D-H-GX53/S	98			昼白色	5000K		7.9	0.12	660	-
	XAS3531LCE1	LLD3020MLCE1	LDF8L-D-M-GX53/S	98			電球色	2700K	集光	7.9	0.12	660	-
	XAS3531VCE1	LLD3020MVCE1	LDF8WW-D-M-GX53/S	98			温白色	3500K		7.9	0.12	660	-
	XAS3531NCE1	LLD3020MNCE1	LDF8N-D-M-GX53/S	98			昼白色	5000K		7.9	0.12	660	-
60形	XAS1511LCB1	LLD2000MLCB1	LDF6L-D-H-GX53/D/S	100	CB1		電球色	2700K	拡散	5.9	0.09	400	-
	XAS1511VCB1	LLD2000MVCB1	LDF6WW-D-H-GX53/D/S	100			温白色	3500K		5.9	0.09	400	-
	XAS1511NCB1	LLD2000MNCB1	LDF6N-D-H-GX53/D/S	100			昼白色	5000K		5.9	0.09	400	-
	XAS1531LCB1	LLD2020MLCB1	LDF6L-D-M-GX53/D/S	102			電球色	2700K	集光	4.9	0.07	400	-
	XAS1531VCB1	LLD2020MVCB1	LDF6WW-D-M-GX53/D/S	102			温白色	3500K		4.9	0.07	400	-
	XAS1531NCB1	LLD2020MNCB1	LDF6N-D-M-GX53/D/S	102			昼白色	5000K		4.9	0.07	400	-
100形	XAS3511LCB1	LLD4000MLCB1	LDF8L-D-H-GX53/D/S	100		CB1	電球色	2700K	拡散	8.4	0.12	660	-
	XAS3511VCB1	LLD4000MVCB1	LDF8WW-D-H-GX53/D/S	100			温白色	3500K		8.4	0.12	660	-
	XAS3511NCB1	LLD4000MNCB1	LDF8N-D-H-GX53/D/S	100			昼白色	5000K		8.4	0.12	660	-
	XAS3531LCB1	LLD3020MLCB1	LDF8L-D-M-GX53/D/S	104			電球色	2700K	集光	7.8	0.11	630	-
	XAS3531VCB1	LLD3020MVCB1	LDF8WW-D-M-GX53/D/S	104			温白色	3500K		7.8	0.11	630	-
	XAS3531NCB1	LLD3020MNCB1	LDF8N-D-M-GX53/D/S	104			昼白色	5000K		7.8	0.11	630	-

<使用上のご注意>

- ・ランプの仕様は、各品番の承認図をご確認ください。
- ・起動方式CE1は、調光器非対応です。
- ・LEDにはバラツキがあるため、同一品番商品でも、商品ごとに発光色、明るさが異なる場合があります。
- ・明るさ、光色、配光はLEDフラットランプ交換により変更できます。（ランプにより、消費電力、入力電流が異なります。）
- ・複数のランプを1つの調光器で操作をする場合、個々の明るさや点灯消灯のタイミングにバラツキが生じる場合があります。
- ・高機能スイッチの適合および接続台数は、以下のWebサイトよりご確認ください。
■高機能スイッチのLED照明器具接続台数表
https://www2.panasonic.biz/jp/densetsu/haisen/switch_concent/pdf/daisu.pdf
- ・ライトコントロールの適合および接続台数は、以下のWebサイトよりご確認ください。
■調光スイッチの調光可能型LED照明器具（LED電球を含む）接続台数表
<https://www2.panasonic.biz/jp/densetsu/haisen/keikaku/tekigo/tekigo.pdf>

本図面は8枚1組です。 3/8

特記事項	5				品番	特性表	
	4						LGS9501
	3						
	2				三輪	前田	
	1						
	部番	部品名	材質・素材厚	備考	パナソニック株式会社		



⚠ 注意：商品には寿命があります。詳細はCLX2021AAをご参照ください。

適合ランプ一覧表

●LEDフラットランプφ70光色切替

演色性 (Ra) : 83

組合せ 点灯時の 明るさ	組合せ品名	ランプ品番	ランプ品名	ランプ 質量 (g)	起動 方式	光色	色温度 (K)	配光	ランプ組合せ時の器具特性			グリーン 購入法 適合
									消費電力 (W)	入力電流 (A)	器具光束 (lm)	
60形	-	LLD20001CQ1	LDF5-H-GX53/LWW/S 2700Kφ3500K	98	CQ1	電球色	2700K	拡散	4.9	0.08	410	-
							3500K		4.9	0.08	400	-
	-	LLD20002CQ1	LDF5-H-GX53/LN/S 2700Kφ5000K	98		電球色	2700K		4.9	0.08	410	-
							5000K		4.9	0.08	400	-
	-	LLD20003CQ1	LDF5-H-GX53/LD/S 2700Kφ6200K	98		電球色	2700K		4.9	0.08	410	-
							昼白色		6200K	4.9	0.08	400
	-	LLD20004CQ1	LDF5-H-GX53/WWN/S 3500Kφ5000K	98		温白色	3500K		4.9	0.08	410	-
							昼白色		5000K	4.9	0.08	400
	-	LLD20005CQ1	LDF5-H-GX53/WWD/S 3500Kφ6200K	98		温白色	3500K		4.9	0.08	410	-
							昼白色		6200K	4.9	0.08	400
100形	-	LLD40001CQ1	LDF8-H-GX53/LWW/S 2700Kφ3500K	100	CQ1	電球色	2700K	拡散	7.6	0.12	670	○
							温白色		3500K	7.6	0.12	660
	-	LLD40002CQ1	LDF8-H-GX53/LN/S 2700Kφ5000K	100		電球色	2700K		7.6	0.12	670	○
							昼白色		5000K	7.6	0.12	660
	-	LLD40003CQ1	LDF8-H-GX53/LD/S 2700Kφ6200K	100		電球色	2700K		7.6	0.12	670	○
							昼白色		6200K	7.6	0.12	660
	-	LLD40004CQ1	LDF8-H-GX53/WWN/S 3500Kφ5000K	100		温白色	3500K		7.6	0.12	670	○
							昼白色		5000K	7.6	0.12	660
	-	LLD40005CQ1	LDF8-H-GX53/WWD/S 3500Kφ6200K	100		温白色	3500K		7.6	0.12	670	○
							昼白色		6200K	7.6	0.12	660

- : 組合せ品名の設定はありません。

●LEDフラットランプφ70光色・配光切替

演色性 (Ra) : 83

組合せ 点灯時の 明るさ	組合せ品名	ランプ品番	ランプ品名	ランプ 質量 (g)	起動 方式	光色	色温度 (K)	配光	ランプ組合せ時の器具特性			グリーン 購入法 適合
									消費電力 (W)	入力電流 (A)	器具光束 (lm)	
100形	-	LLD40402CQ1	LDF8-GX53/LN/S 2700Kφ5000K	99	CQ1	電球色	2700K	拡散	7.5	0.12	610	-
							5000K		集光	5.9	0.09	560
	-	LLD40404CQ1	LDF8-GX53/WWN/S 3500Kφ5000K	99		温白色	3500K	拡散	7.5	0.12	610	-
							5000K		集光	5.9	0.09	560

- : 組合せ品名の設定はありません。

<使用上のご注意>

- ・ランプの仕様は、各品番の承認図をご確認ください。
- ・起動方式CQ1は、調光器非対応です。
- ・LEDにはバラツキがあるため、同一品番商品でも、商品ごとに発光色、明るさが異なる場合があります。
- ・明るさ、光色、配光はLEDフラットランプ交換により変更できます。(ランプにより、消費電力、入力電流が異なります。)
- ・高機能スイッチの適合および接続台数は、以下のWebサイトよりご確認ください。

■高機能スイッチのLED照明器具接続台数表

https://www2.panasonic.biz/jp/densetsu/haisen/switch_concent/pdf/daisu.pdf

本図面は8枚1組です。 4/8

特記事項	5				品番	特性表	
	4						LGS9501
	3						
	2				今 岡	川 端	
	1						
部番	部 品 名	材質・素材厚	備 考	パナソニック株式会社			



⚠ 注意：商品には寿命があります。詳細はCLX2021AAをご参照ください。

適合ランプ一覧表

●LEDフラットランプφ70シンクロ調色

演色性 (Ra) : 80

組合せ 点灯時の 明るさ	組合せ品名	ランプ品番	ランプ品名	ランプ 質量 (g)	起動 方式	光色	色温度 (K)	配光	ランプ組合せ時の器具特性			グリーン 購入法 適合	
									消費電力 (W)	入力電流 (A)	器具光束 (lm)		
60形	-	LLD2000CU1	LDF6-H-GX53/D/S	157	CU1	電球色	2700K	拡散	5.9	0.11	460	-	
						昼光色	6200K		6.0	0.09	540	-	
		LLD2020CU1	LDF6-M-GX53/D/S	165		電球色	2700K	集光	5.7	0.11	440	-	
						昼光色	6200K		6.2	0.09	460	-	
100形		LLD3000CU1	LDF8-H-GX53/D/S	157		CU1	電球色	2700K	拡散	7.2	0.13	640	-
							昼光色	6200K		7.6	0.11	730	-
		LLD3020CU1	LDF8-M-GX53/D/S	165			電球色	2700K	集光	6.9	0.13	540	-
							昼光色	6200K		7.5	0.11	560	-

- : 組合せ品名の設定はありません。

(※) シンクロ調色ランプと組み合わせて使用する場合は、壁面への取付はできません。
振動等の影響により、灯具の位置が保持できず、灯具の向きが変わる場合があります。

<ご注意>

- ・ランプの仕様は、各品番の承認図をご確認ください。
- ・LEDにはバラツキがあるため、同一品番商品でも、商品ごとに発光色、明るさが異なる場合があります。
- ・明るさ、配光はLEDフラットランプ交換により変更できます。(ランプにより、消費電力、入力電流が異なります。)
- ・複数のランプを1つの調光器で操作をする場合、個々の明るさや点灯消灯のタイミングにバラツキが生じる場合があります。
- ・高機能スイッチの適合および接続台数は、以下のWebサイトよりご確認頂けます。

■高機能スイッチのLED照明器具接続台数表

https://www2.panasonic.biz/jp/densetsu/haisen/switch_concent/pdf/daisu.pdf

- ・ライトコントロールの適合および接続台数は、以下のWebサイトよりご確認頂けます。

■調光スイッチの調光可能型LED照明器具(LED電球を含む)接続台数表

<https://www2.panasonic.biz/jp/densetsu/haisen/keikaku/tekigo/tekigo.pdf>

本図面は8枚1組です。 5/8

特記事項	5				品番	特性表	
	4						LGS9501
	3						
	2				三輪	前田	
	1						
	部番	部品名	材質・素材厚	備考	パナソニック株式会社		



⚠ 注意：商品には寿命があります。詳細はCLX2021AAをご参照ください。

適合ランプ一覧表

●LEDフラットランプφ70FreePa (センサ)

演色性 (Ra) : 83

組合せ 点灯時の 明るさ	組合せ品名	ランプ品番	ランプ品名	ランプ 質量 (g)	起動 方式	光色	色温度 (K)	配光	ランプ組合せ時の器具特性			グリーン 購入法 適合
									消費電力 (W)	入力電流 (A)	器具光束 (lm)	
60形	-	LLD2000LCS1	LDF5L-H-GX53/NS/S	115	CS1	電球色	2700K	拡散	5.1	0.08	420	-
		LLD2000VCS1	LDF5WW-H-GX53/NS/S	115		温白色	3500K		5.1	0.08	420	-
		LLD2000NCS1	LDF5N-H-GX53/NS/S	115		昼白色	5000K		5.1	0.08	420	-
100形		LLD4000LCS1	LDF7L-H-GX53/NS/S	115		電球色	2700K		6.9	0.11	610	○
		LLD4000VCS1	LDF7WW-H-GX53/NS/S	115		温白色	3500K		6.9	0.11	610	○
		LLD4000NCS1	LDF7N-H-GX53/NS/S	115		昼白色	5000K		6.9	0.11	610	-

- : 組合せ品名の設定はありません。

(※1) FreePa (センサ) ランプと組み合わせて使用する場合は、壁面への取付はできません。
振動等の影響により、灯具の位置が保持できず、灯具の向きが変わる場合があります。

(※2) FreePa (センサ) ランプと組み合わせて使用する場合は、照射方向を真下に向けて設置してください。
センサが正常に検知しない場合があります。

<使用上のご注意>

- ・ランプの仕様は、各品番の承認図をご確認ください。
- ・起動方式CS1は、調光器非対応です。
- ・LEDにはバラツキがあるため、同一品番商品でも、商品ごとに発光色、明るさが異なる場合があります。
- ・明るさ、光色、配光はLEDフラットランプ交換により変更できます。(ランプにより、消費電力、入力電流が異なります。)
- ・高機能スイッチの適合および接続台数は、以下のWebサイトよりご確認ください。

■高機能スイッチのLED照明器具接続台数表

https://www2.panasonic.biz/jp/densetsu/haisen/switch_concent/pdf/daisu.pdf

本図面は8枚1組です。 6/8

特記事項	5				品番	特性表	
	4						LGS9501
	3						
	2				三輪	前田	
	1						
	部番	部品名	材質・素材厚	備考	パナソニック株式会社		



⚠ 注意：商品には寿命があります。詳細はCLX2021AAをご参照ください。

適合ランプ一覧表

●LEDフラットランプφ70高光束

演色性 (Ra) : 83

組合せ 点灯時の 明るさ	組合せ品名	ランプ品番	ランプ品名	ランプ 質量 (g)	起動 方式	光色	色温度 (K)	配光	ランプ組合せ時の器具特性			グリーン 購入法 適合	
									消費電力 (W)	入力電流 (A)	器具光束 (lm)		
150形	-	LLD5000LCC1	LDF10L-H-GX53/D/S	210	CC1	電球色	2700K	拡散	9.9	0.11	1140	○	
		LLD5000VCC1	LDF9WW-H-GX53/D/S	210		温白色	3500K						
		LLD5000NCC1	LDF9N-H-GX53/D/S	210		昼白色	5000K						
		LLD5010LCC1	LDF10L-W-GX53/D/S	210		集光 48°	電球色	2700K	9.9	0.11	1095	○	
		LLD5010VCC1	LDF9WW-W-GX53/D/S	210			温白色	3500K					
		LLD5010NCC1	LDF9N-W-GX53/D/S	210			昼白色	5000K					
		LLD5020LCC1	LDF10L-M-GX53/D/S	210			集光 24°	電球色	2700K	9.9	0.11	1085	○
		LLD5020VCC1	LDF9WW-M-GX53/D/S	210				温白色	3500K				
		LLD5020NCC1	LDF9N-M-GX53/D/S	210				昼白色	5000K				

- : 組合せ品名の設定はありません。

(※) 高光束ランプと組み合わせて使用する場合は、壁面への取付はできません。
振動等の影響により、灯具の位置が保持できず、灯具の向きが変わる場合があります。

<使用上のご注意>

- ・ランプの仕様は、各品番の承認図をご確認ください。
- ・LEDにはバラツキがあるため、同一品番商品でも、商品ごとに発光色、明るさが異なる場合があります。
- ・明るさ、光色、配光はLEDフラットランプ交換により変更できます。(ランプにより、消費電力、入力電流が異なります。)
- ・複数のランプを1つの調光器で操作をする場合、個々の明るさや点灯消灯のタイミングにバラツキが生じる場合があります。
- ・高機能スイッチの適合および接続台数は、以下のWebサイトよりご確認ください。
 - 高機能スイッチのLED照明器具接続台数表
https://www2.panasonic.biz/jp/densetsu/haisen/switch_concent/pdf/daisu.pdf
- ・ライトコントロールの適合および接続台数は、以下のWebサイトよりご確認ください。
 - 調光スイッチの調光可能型LED照明器具(LED電球を含む)接続台数表
<https://www2.panasonic.biz/jp/densetsu/haisen/keikaku/tekigo/tekigo.pdf>

本図面は8枚1組です。 7/8

特記事項	5				品番	特性表	
	4						LGS9501
	3						
	2				今 岡	川 端	
	1						
	部番	部品名	材質・素材厚	備考	パナソニック株式会社		



⚠ 注意：商品には寿命があります。詳細はCLX2021AAをご参照ください。

適合ランプ一覧表

●LEDフラットランプφ70ゆらぎ点灯

演色性 (Ra) : 83

組合せ 点灯時の 明るさ	組合せ品名	ランプ品番	ランプ品名	ランプ 質量 (g)	起動 方式	光色	色温度 (K)	配光	ランプ組合せ時の器具特性			グリーン 購入法 適合
									消費電力 (W)	入力電流 (A)	器具光束 (lm)	
60形	-	LLD20207CM1	LDF4L-M-GX53/MH/S	102	CM1	電球色	2700K	集光	4.1	0.07	400	○

- : 組合せ品名の設定はありません。

●LEDフラットランプφ70タイマー調光

演色性 (Ra) : 83

組合せ 点灯時の 明るさ	組合せ品名	ランプ品番	ランプ品名	ランプ 質量 (g)	起動 方式	光色	色温度 (K)	配光	ランプ組合せ時の器具特性			グリーン 購入法 適合
									消費電力 (W)	入力電流 (A)	器具光束 (lm)	
60形	-	LLD2000LCT1	LDF5L-H-GX53/T/S	100	CT1	電球色	2700K	拡散	5.2	0.09	400	-
100形		LLD4000LCT1	LDF8L-H-GX53/T/S	100					7.6	0.13	660	○
		LLD4000NCT1	LDF8N-H-GX53/T/S	100		7.6	0.13	660	-			
60形		LLD2020LCT1	LDF4L-M-GX53/T/S	102		電球色	2700K	集光	4.1	0.07	400	○
100形		LLD3020LCT1	LDF7L-M-GX53/T/S	102					6.9	0.12	660	○
		LLD3020NCT1	LDF7N-M-GX53/T/S	102					6.9	0.12	660	-

- : 組合せ品名の設定はありません。

<使用上のご注意>

- ・ランプの仕様は、各品番の承認図をご確認ください。
- ・起動方式CM1、CT1は、調光器非対応です。
- ・LEDにはバラツキがあるため、同一品番商品でも、商品ごとに発光色、明るさが異なる場合があります。
- ・明るさ、光色、配光はLEDフラットランプ交換により変更できます。(ランプにより、消費電力、入力電流が異なります。)
- ・高機能スイッチの適合および接続台数は、以下のWebサイトよりご確認ください。

■高機能スイッチのLED照明器具接続台数表

https://www2.panasonic.biz/jp/densetsu/haisen/switch_concent/pdf/daisu.pdf

- ・EEスイッチ、タイマースイッチなどの適合スイッチおよび接続台数は、以下のWebサイトよりご確認ください。

■EEスイッチ、タイマースイッチなどのLED照明器具接続台数表

<https://www2.panasonic.biz/jp/lighting/home/series/flat-lamp/yuragi/pdf/tekigiouswitch.pdf>

本図面は8枚1組です。 8/8

	5				品番	特性表
	4				LGS9501	今岡 川端
	3					
特記事項	2					
	1					
	部番	部品名	材質・素材厚	備考	パナソニック株式会社	

